

Betreft: Toelichting procedure gemeentelijke herindeling

Datum: 29 september 2023

Bijlage(n): 1

1. Inleiding

De procedure voor gemeentelijke herindeling raakt meerdere bronhouders. Bij een reguliere herindeling betreft dit veelal meerdere op te heffen gemeenten en één nieuwe gemeente. Maar bij een grenscorrecte kan het ook gaan om twee bestaande gemeenten, waarbij één de rol heeft van oudeGemeente en de ander van nieuweGemeente.

De verschillende (onderdelen van de) gespecificeerde berichten roepen verschillende functies aan bij de LV WOZ en zullen ook door andere partijen (oudeGemeente respectievelijk nieuweGemeente) worden gebruikt. Bijvoorbeeld het wijzigingen van de bronhouder voor (sluimerende) WOZ-objecten kan helemaal gedaan worden door de "oude gemeente". Het omhangen van subjecten zal gedaan moeten worden door de "nieuwe gemeente", omdat de nieuwe gemeente kan beoordelen welk subject in de nieuwe gemeente in de plaats komt van het subject in de oude gemeente.

2. "Aansluiten" alle betrokken gemeenten

Omdat zowel de oudeGemeente als de nieuweGemeente berichten moeten aanleveren is het belangrijk om voorafgaand aan de uitvoering van de in de notitie geschetste procedure te zorgen voor werkende cpa's voor alle gemeenten. Het cpa voor de nieuweGemeente moet ook gebaseerd zijn op het OIN van deze nieuwe gemeente, terwijl de berichten van de oudeGemeente aangeleverd (blijven) worden met het OIN van de desbetreffende gemeenten.

Soms wordt ervoor gekozen om eerst de gegevens van alle betrokken oudeGemeenten in één systeem te plaatsen en van daar uit de procedure gemeentelijke herindeling uit te voeren. Dat kan, maar dan moet wel gezorgd worden dat ook voor de oudeGemeenten nieuwe cpa's geladen worden, omdat er sprake is van andere endpoints en waarschijnlijk andere certificaten.

Een extra aandachtspunt geldt bij de gemeentelijke herindelingen waarbij een gemeente gesplitst wordt. Wanneer de gegevens van deze te splitsen gemeenten dan eerst worden overgebracht naar de systemen van de nieuwe gemeenten, is het belangrijk dat slechts één van deze gemeente tegelijk een geldig cpa kan hebben voor het aanleveren van de gegevens vanuit deze "oude gemeente". Nadat de WOZ-objecten die naar de eerste "nieuwe gemeente" moeten worden "omgehangen" zijn verwerkt, kan het cpa worden omgezet naar het systeem van de andere "nieuwe



gemeente", zodat de resterende WOZ-objecten van de "oude gemeente" kunnen worden omgehangen.

3. Volgorde berichten

De procedure gemeentelijke herindeling gebruikt vier soorten berichten, nl WGEM_hangObjectOm, WGEM_meldSubjectAf, WGEM_voegSubjectToe en WGEM_handSubjectOm. Dit is ook de meeste voor de hand liggende volgorde om de berichten aan te leveren aan de LV WOZ. Deze volgorde is echter niet volledig noodzakelijk.

De volgorde van de berichten WGEM_hangObjectOm, WGEM_meldSubjectAf en WGEM_voegSubjectToe kan ook anders zijn.

Het WGEM_hangSubjectOm bericht moet altijd als laatste geleverd worden. Het is belangrijk dat men verifieert of alle WGEM_hangObjectOm en WGEM_voegSubjectToe berichten zijn verwerkt, voordat men begint met de aanlevering van de WGEM_hangSubjectOm berichten.

Bij een volledige gemeentelijke herindeling betekent dit dat men verifieert of er inderdaad geen enkel WOZ-object meer gekoppeld is aan één van de oude Gemeenten, voordat men start met het aanleveren van de WGEM_hangSubjectOm berichten.

4. Proces omzetten WOZ-objecten en subjecten bij gemeentelijke herindeling

Het proces omtrent gemeentelijke herindeling bestaat uit verschillende stappen.

4.1. Overdracht WOZ-object naar andere bronhouder

Bij een gemeentelijke herindeling moet een gemeente die wordt opgeheven zorgen dat alle WOZ-objecten in beheer worden gebracht bij de nieuwgevormde gemeente. Dit geldt ook voor alle (sluimerende) WOZ-objecten. Dit gebeurt altijd door de oude gemeente (die mag immers alleen de desbetreffende WOZ-objecten wijzigen). Dit is een relatief eenvoudig WGEM_hangObjectOm bericht (per WOZ-object), waarin uitsluitend de code voor verantwoordelijkeGemeente wordt gewijzigd (idem voor alle sluimerende WOZ-objecten).

Bij een grenscorrectie werkt dit op overeenkomstige wijze, maar zal het aantal betrokken WOZ-objecten veel kleiner zijn.

Ook (sluimerende) WOZ-objecten met de status "beëindigd" worden omgehangen. Als dit niet gebeurt, zullen deze nooit meer gewijzigd kunnen worden, terwijl soms een hersynchronisatie nodig zou kunnen zijn.



Nadat de WGEM_hangObjectOm berichten zijn aangeboden en verwerkt, is het belangrijk te verifiëren dat alle berichten zijn verwerkt en dat daadwerkelijk alle WOZ-objecten zijn "omgehangen". In de eerste plaats is het belangrijk om te verifiëren of de WGEM_hangObjectOm berichten niet hebben geleid tot foutberichten.

Daarna moet geverifieerd worden of er aan de "oudeGemeenten" geen WOZ-objecten meer zijn gekoppeld. Hiervoor kan gebruik gemaakt worden van bijvoorbeeld het tellingenrapport binnen MijnKadaster. Ook het klantcontactcentrum van het Kadaster kan deze informatie verstrekken.

4.2. Overdracht subjecten naar andere bronhouder

De overdracht van subjecten naar een andere bronhouder is complexer. Wanneer een bronhouder op overeenkomstige wijze als bij een object een subject zou overdragen aan een andere gemeente, dan kan de situatie ontstaan dat één bronhouder hetzelfde subject meerdere keren in beheer heeft. Dit subject is dan in de LV WOZ niet meer uniek geïdentificeerd.

Bijvoorbeeld een woningcorporatie heeft in drie gemeenten woningen in eigendom. Elk van deze drie gemeenten zal dus de subjectgegevens van deze woningcorporatie synchroon houden in de LV WOZ. Wanneer deze gemeenten nu worden samengevoegd en elke gemeente deze woningcorporatie overdraagt aan de nieuwe gemeente, dan komt deze woningcorporatie driemaal voor in de LV WOZ database met dezelfde sleutel. Dat is niet toegestaan. Het is dus noodzakelijk dat er een procedure wordt gevolgd die in dit soort situaties leidt tot "ontdubbelen".

Dit ontdubbelen kan uitsluitend worden gedaan door de nieuwe gemeente. Daarom ligt voor het omhangen van WOZ-objecten het initiatief bij de oude gemeente en voor het omhangen van de subjecten het initiatief bij de nieuwe gemeente. Daarom zullen ook eerst de WOZ-objecten omgehangen moeten worden en pas daarna de subjecten.

Voor de subjecten is in de LV WOZ de verantwoordelijkeGemeente onderdeel van de sleutel. Immers bij een WOZ-object in een bepaalde gemeente zal ook de subjectinformatie geleverd moeten worden die door die gemeente is aangeleverd. Het is dan ook niet mogelijk om een subject simpelweg aan een andere verantwoordelijke gemeente te koppelen.

De procedure is daarom als volgt:

- De oude gemeente zorgt ervoor dat vastgelegd wordt dat de subjectgegevens niet langer worden gesynchroniseerd (meldAf). Immers



alleen de oude gemeente mag als bronhouder van deze subjecten dit attribuut wijzigen.

- De nieuwe gemeente zorgt eerst dat dit subject wordt opgevoerd in de LV WOZ met de gemeentecode van de nieuwe gemeente in de sleutel. Dus in dit voorbeeld voert eerst de nieuwe gemeente deze woningcorporatie op (voegToe). Indien van toepassing krijgt dit subject dan ook een aanvullingSubjectnummer die begint met de gemeentecode van de nieuwe gemeente
- Daarna wordt het subject in een oude gemeente "omgehangen" naar een subject in de nieuwe gemeente (hangOm). Dat betekent dat in het "omhangbericht" de identificerende gegevens van dit subject in de oude gemeente worden gekoppeld aan de identificerende gegevens van hetzelfde subject in de nieuwe gemeente.

In dit voorbeeld is dan sprake van drie berichten om deze woningcorporatie in de drie voormalige gemeenten om te hangen naar steeds hetzelfde subject in de nieuwe gemeente.

Er is voor gekozen om net als bij de WOZ-objecten alle subjecten om te hangen. Net als dat bij de (sluimerende) WOZ-objecten ook de WOZ-objecten met de status "beëindigd" of "ten onrechte opgevoerd" worden omgehangen, worden ook de subjecten met een gevulde "datumEindeSynchronisatie" omgehangen.

5. Beschrijving proces gemeentelijke herindeling aan de kant van de LV WOZ

5.1. HangObjectOm, MeldSubjectAf, VoegSubjectToe

De berichten HangObjectOm, MeldSubjectAf en VoegSubjectToe worden één op één verwerkt door de LV WOZ.

Bij de verwerking van HangObjectOm vindt een controle plaats of het bericht uitsluitend een wijziging van de verantwoordelijkeGemeente betreft. Wanneer sprake is van mutatie van ander attributen (verschillen tussen "was" en "wordt" in het bericht) dan volgt een foutmelding.

Wanneer het om te hangen (sluimerende) WOZ-object in de LV WOZ niet bekend is, dan volgt ook een foutbericht.

Bij de verwerking van MeldtSubjectAf vindt een controle plaats of het bericht uitsluitend een wijziging van de datumEindeSynchronisatie betreft. Wanneer sprake is van mutatie van ander attributen (verschillen tussen "was" en "wordt" in het bericht) dan volgt een foutmelding.



Wanneer het te beëindigen subject in de LV WOZ niet bekend is, dan volgt ook een foutbericht.

De met VoegSubjectToe aangeleverde subjecten worden opgenomen in de LV WOZ database

5.2. HangSubjectOm

Het HangSubjectOm bericht bevat geen direct te verwerken mutaties van een bepaald subject, WOZ-object of waarde. Het omhangen van subjecten raakt de WOZSUB-relaties en de WRDSUB-relaties. Immers door een HangSubjectOm bericht wordt voor de gegevens van een belanghebbende (WOZSUB-relatie) niet meer verwezen naar de subjectgegevens (bijvoorbeeld naam-, adres-, woonplaatsgegevens) zoals opgegeven door de oude gemeente, maar naar de subjectgegevens, zoals opgegeven door de nieuwe gemeente.

In de meeste gevallen zullen deze gegevens (nagenoeg) identiek zijn. Alleen het attribuut verantwoordelijkeGemeente is anders en aanvullingSoFiNummer. Eén HangSubjectOm bericht kan gevolgen hebben voor één relatie (bijvoorbeeld WOZSUB), maar ook op duizenden relaties (bijvoorbeeld in het voorbeeld van een woningcorporatie). Het is daarom ook belangrijk dat de WGEM_hangSubjectOm berichten pas worden geleverd, nadat geverifieerd is dat het omhangen van (sluimerende) WOZ-objecten volledig is afgerond. Immers alleen de WOZSUB-relaties (en WRDSUB) relaties voor "omgehangen WOZ-objecten" worden omgehangen. Wanneer later alsnog een WOZ-object wordt omgehangen, verwijzen de WOZSUB en WRDSUB-relaties dan niet naar actuele belanghebbenden van de nieuwe gemeente.

Bij de verwerking van een HangSubjectOm bericht wordt eerst gecontroleerd of beide subjecten (van oude gemeente en nieuwe gemeente) bekend zijn in de LV WOZ. Wanneer één van beide subjecten ontbreekt, dan volgt een foutmelding.

In de LV WOZ wordt het HangSubjectOm bericht als volgt verwerkt bij de WOZSUB-relatie, respectievelijk de WRDSUB-relatie.

WOZSUB-relaties

Het omhangen van de subjecten gebeurt voor alle WOZSUB-relaties, dus de actuele WOZSUB-relaties, de beëindigde WOZSUB-relaties (materiële historie) en ook de WOZSUB-relaties in de formele historie. Het omhangen gebeurt daarmee ook bij beëindigde WOZ-objecten.



Het doorvoeren betekent dat na verwerking van de omhanging van het subject de LV WOZ in een antwoordbericht bij de belanghebbende vermeldt de subjectgegevens zoals deze zijn aangeleverd door de nieuwe gemeente, met ook de gemeentecode van de nieuwe gemeente als verantwoordelijke Gemeente. Bij dit doorvoeren van de omhanging van het subject worden de metagegevens voor formele en materiële historie (tjdstipRegistratie, tijdvakGeldigheid en tijdvakRelatie) relatie niet gewijzigd.

WRDSUB-relaties

Het HangSubjectOm bericht wordt ook verwerkt bij alle WRDSUB-relaties. Dit betreft de gegevens over de WOZ-waarden van de meest actuele waardepeildatum, maar ook alle WOZ-waarden van alle voorliggende waardepeildatum in de LV WOZ (dus vanaf waardepeildatum 1 januari 2008).

Verwijderen SUB oude gemeenten

Nadat de WOZSUB-relaties en de WRDSUB-relaties zijn gewijzigd zodat deze verwijzen naar de door de nieuwe gemeente geleverde SUB en daarmee is vastgesteld dat de SUB geen relaties meer heeft met een WOZ of een WRD (zwevende SUB), wordt deze SUB van de oude gemeenten ook verwijderd uit de LV WOZ.

6. Beschrijving proces gemeentelijke herindeling aan de kant van bronhouder

Softwareleveranciers van bronhouders hebben de keuze gemaakt om standaard alle subjecten om te hangen, dus ook de subjecten die al een "datumEindeSynchronisatie" hebben.

Deze werkwijze is erop gericht dat in de administratie van de nieuwe gemeente na de procedure voor gemeentelijke herindeling de subjectgegevens van de oude gemeenten niet meer relevant zijn en nergens meer worden benut.

Deze procedure betekent daarom dat alle subjecten van de oude gemeenten omgehangen worden naar subjecten van de nieuwe gemeente. Dat betekent dat niet alleen actieve subjecten ontdebeld worden, maar dat er ook ontdebbelingsonderzoek gedaan moet worden voor subjecten die geen actief belang meer hebben in de nieuwe gemeente.

Vervolgens wordt het omhangen van de subjecten doorgevoerd in alle WOZSUB-relaties (dus ook de niet-actieve WOZSUB-relaties en WOZSUB-relaties van beëindigde WOZ- objecten) en in alle WRD's (WRDSUB-relaties) vanaf waardepeildatum 1 januari 2008.



Deze werkwijze betekent dus ook dat de nieuwe gemeente dus subjecten toevoegt (VoegSubjectToe) voor alle subjecten die in de administratie van de oude gemeenten voorkomen (dus ook wanneer datumEindeSynchronisatie al voor de herindeling gevuld was). Eerst moet de nieuwe gemeente dus alle subjectgegevens (inclusief historische) van de oude gemeenten samenbrengen in één administratie. Deze subjectgegevens worden daarna ontdebeld en na de ontdebelling worden voor alle subjecten oegSubjectToe berichten verzonden.

Deze werkwijze betekent dat na de gemeentelijke herindeling bij bevraging van de gegevens binnen de gemeentelijke WOZ-omgeving uitsluitend subjectgegevens van de nieuwe gemeente getoond worden.

Dit geldt ook voor alle latere gebeurtenisberichten en synchronisatieberichten die betrekking hebben op de WOZSUB en WRDSUB-relaties.

7. Communicatie bronhouder - LV WOZ na procedure gemeentelijke herindeling

Omdat na de herindeling de vastlegging in de administratie van de (nieuwe) gemeente afwijkt van die in de LV WOZ, heeft de communicatie tussen bronhouder en LV WOZ na deze procedure enige aandacht. Inhoudelijk liggen in de administratie van de bronhouder dezelfde gegevens vast (zelfde aangewezen belanghebbende) maar het verschil zit uitsluitend in verantwoordelijkeGemeente en wellicht enkele verschillen in naam-, adres- en woonplaatsgegevens (en eventueel een gebruikte aanvullingSoFiNummer).

Voor alle reguliere gebeurtenissen met betrekking tot WOZ-objecten kan na het uitvoeren van de gemeentelijke herindeling normaal worden gewerkt en gecommuniceerd met de LV WOZ. Bij reguliere gebeurtenissen met WOZ-objecten zullen immers uitsluitend de actieve WOZSUB-relaties (heeftBelanghebbende) van belang zijn. Deze actieve WOZSUB-relaties zijn door de beschreven procedure zowel aan de kant van de (nieuwe) gemeente als aan de kant van de LV WOZ aangepast met de hangSubjectOm berichten en betreffen dus altijd subjectgegevens van de nieuwe gemeente.

Wanneer de nieuwe gemeente op enig moment een wozSh01 bericht maakt en levert aan de LV WOZ (naar aanleiding van een wozSh03 verzoek of op eigen initiatief) is er wel een aandachtspunt. De (nieuwe) gemeente levert in de "heeftBelanghebbende" relaties actuele belanghebbende gegevens met de gemeentecode van de nieuwe gemeente als "verantwoordelijkeGemeente". Deze actuele subjectgegevens met de nieuwe gemeente als verantwoordelijkeGemeente worden niet alleen gebruikt in de actieve, maar ook in de niet-actieve relaties). Door dit wozSh01 bericht worden dan voor dit WOZ-object in de LV WOZ alsnog de relaties omgezet naar de subjectgegevens van de nieuwe gemeente.



In dat geval wordt alsnog een relatie gelegd naar de subjectgegevens die eerder door de nieuwe gemeente zijn aangeleverd (VoegSubjectToe bericht). Door het verwerken van het wozSh01 bericht vervalt ook in de LV WOZ bij de niet-actieve WOZSUB-relaties de verwijzing naar de subjectgegevens van de oude gemeente en worden deze vervangen door een verwijzing naar de subjectgegevens van de nieuwe gemeente.

Op een vergelijkbare wijze leiden ook wrdSh01 berichten in de LV WOZ ertoe dat alsnog een bestaande WRDSUB-relatie wordt omgezet naar een verwijzing naar de subjectgegevens van de nieuwe gemeente. Voor het verwerken van de wrdSh01 berichten geldt hetzelfde als voor de wozSh01 berichten.

Extra aandacht behoeven de gebeurtenisberichten die gericht zijn op het muteren van WRD's die door de oude gemeente zijn aangeleverd. In de LV WOZ verwijst de isBeschiktVoor relatie naar de subjectgegevens van de oude gemeente, terwijl in de administratie van de (nieuwe) gemeente deze relatie verwijst naar de subjectgegevens van de nieuwe gemeente.

Dat betekent dat de "was" die bijvoorbeeld in een UBB bericht staat, afwijkt van de registratie in de LV WOZ. Het verschil betreft in ieder geval (maar meestal ook niet meer) de aanduiding van verantwoordelijkeGemeente bij de subjectgegevens. Bij de verwerking van deze IBB- en UBB-berichten leidt dit verschil in verantwoordelijkeGemeente niet tot uitval (een foutbericht) of tot een synchronisatieverzoek. Wanneer er sprake is van een groter verschil in subjectgegevens (bijvoorbeeld het al dan niet vermeld zijn van een burgerservicenummer, dan leidt verwerking van het IBB- of UBB-bericht tot een wrdSh03 verzoek vanuit de LV WOZ, die dan door het systeem van de nieuwe gemeente geautomatiseerd afgehandeld kan worden.

8. Procedure bij grenscorrectie tussen gemeenten

De in deze notitie beschreven procedure werkt ook wanneer er sprake is van een grenscorrectie, waarbij bijvoorbeeld maar één of enkele WOZ-objecten veranderen van gemeente. In die situatie moet echter de "oude gemeente" wel beoordelen of een betrokken subject wel beëindigd moet worden. Dit subject kan immers ook belang hebben bij andere WOZ-objecten in dezelfde gemeente die niet betrokken zijn in deze grenscorrectie. Op dezelfde manier zal de nieuwe gemeente moeten beoordelen of een subject opgevoerd moet worden. Het is immers ook mogelijk dat het subject in de nieuwe gemeente al bekend is, omdat er al langer sprake was van een belang bij een ander WOZ-object in die gemeente.

Ook bij complexere gemeentelijke herindelingen, waarbij bijvoorbeeld een gemeente wordt gesplitst naar diverse andere (nieuwe) gemeenten zal de beschreven procedure op overeenkomstige wijze toegepast moeten worden. Bij het opsplitsen



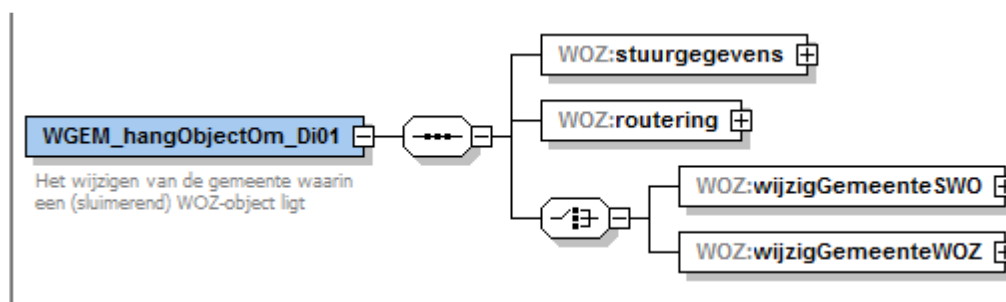
van een gemeente is het bijvoorbeeld een extra aandachtspunt in welke nieuwe gemeente een bepaald subject wel en in welke nieuwe gemeente dat subject niet opgevoerd moet worden (VoegSubjectToe).

9. Vier berichten voor herindeling

Voor de uitvoering van de herindeling zijn vier afzonderlijke berichten gespecificeerd.

9.1. HangObjectOm

Voor het overdragen van (sluimerende) WOZ-objecten naar de nieuwe bronhouder is het afzonderlijke WGEM_hangObjectOm bericht gedefinieerd. Dit bericht wordt gebruikt door de "oude gemeente". Dit bericht wordt gebruikt voor het omhangen van alle actieve en beëindigde (sluimerende) WOZ-objecten.



Het WGEM-hangObjectOm bericht wijzigt uitsluitend de verantwoordelijkeGemeente. Er mogen dus geen andere verschillen zijn tussen de "was" en de "wordt". De eindGeldigheid in de "was" moet gelijk zijn aan de beginGeldigheid van de "wordt" en dit is de datum van herindeling (dus altijd 1 januari). De beginGeldigheid in de "was" is het oudste moment waarop de code van de oude gemeente in verantwoordelijkeGemeente stond. Meestal is dat dus de oudste beginGeldigheid van het WOZ-object (20090101 of een latere ingangsdatumObject), maar het kan ook de datum van een vorige gemeentelijke herindeling zijn, waarbij het WOZ-object betrokken is geweest.

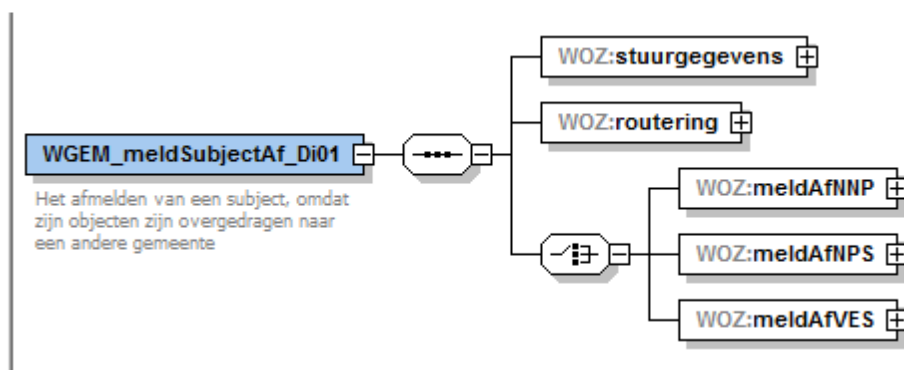
Het tijdstipBericht moet liggen na het moment van herindeling (geen toekomstmutaties) en moet ook recenter zijn dan tijdstipBericht van andere mutaties.

9.2. MeldSubjectAf

Voor het afmelden van subjecten (vastleggen datumEindeSynchronisatie) in het kader van een gemeentelijke herindeling is een afzonderlijk WGEM_meldSubjectAf bericht gedefinieerd. Dit bericht wordt gebruikt om bij alle subjecten die in de oude gemeente geen belang meer hebben de datum eindeSynchronisatie vast te leggen. Wanneer de "oude gemeente" ophoudt te



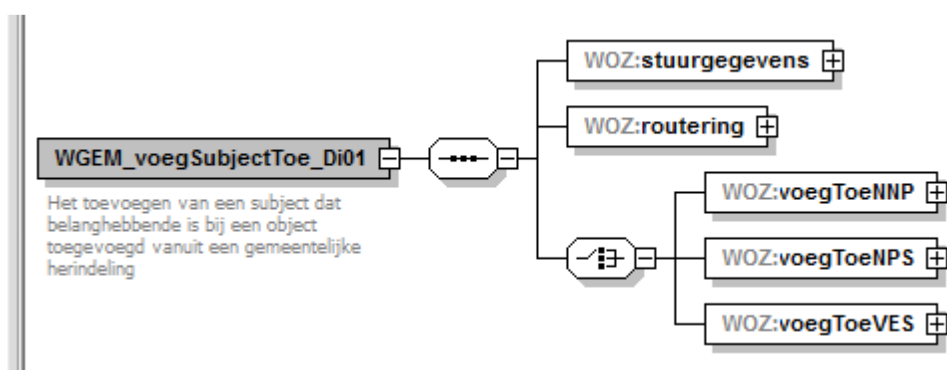
bestaan geldt dit dus voor alle actieve subjecten. Bij een grenswijziging zal slechts een gedeelte van de subjecten afgemeld hoeven te worden.



9.3. VoegSubjectToe

De nieuwe gemeente moet ervoor zorgen dat tenminste de subjecten die een actieve relatie (heeftBelanghebbende WOZSUB) hebben met één of meer "overgedragen" WOZ-objecten) ook bekend worden in de LV WOZ met de nieuwe gemeente als verantwoordelijkeGemeente. Wanneer een bronhouder kiest voor variant 6.2 maximaal omhangen, zal het aantal aan te leveren VoegSubjectToe berichten groter zijn.

Voor het toevoegen van subjecten in het kader van gemeentelijke herindeling is een afzonderlijk WGEM_voegSubjectToe bericht gedefinieerd. Bij het toevoegen van een subject krijgt in voorkomende gevallen het subject een "aanvullingSubjectnummer" die behoort bij de nieuwe gemeente.



9.4. HangSubjectOm

De meest complexe functionaliteit hangt samen met het WGEM_hangSubjectOm bericht, dat ook door de nieuwe gemeente wordt gestuurd.



Dit bericht betekent dat bij één of meer omgehangen (beëindigde) WOZ- objecten de WOZSUB-relaties in de LV WOZ (inclusief historische relaties) worden gemuteerd. Deze mutatie gebeurt bij alle WOZ-objecten die zijn omgehangen van de "oude" naar de "nieuwe gemeente". Daarnaast worden bij de desbetreffende WOZ-objecten ook alle WRDSUB-relaties omgehangen. Dit gebeurt bij alle WRD vanaf waardepeildatum 1 januari 2008.

