

## NOTITIE

Betreft: Definitie Sectormodel WOZ, StUF woz 03.12.03

Datum: 1 januari 2013

Bijlage(n): 11

---

### **1. Inleiding**

Het Sectormodel WOZ is geënt op StUF 03.01 en StUF bg 03.10.

De xsd-schema's van StUF woz hebben inmiddels het versienummer 03.12.

Om te accentueren dat de overige documenten die behoren tot de definitie van het Sectormodel WOZ bij deze versie van de xsd-schema's horen, hebben alle documenten het versienummer 03.12.

Dit geldt niet voor de documenten "Versiebeheer en releasebeleid Sectormodel WOZ, StUF woz" en "Ontwerpkeuze Landelijke Voorziening WOZ", omdat deze documenten onafhankelijk zijn van de versie van StUF woz.

In het xsd-schema kan binnen het StUF woz 03.12 eventueel nog een nadere versie-subnummer gebruikt worden, bijvoorbeeld als gevolg van "bugfixes".

#### **1.1 Wijzigingen 03.12.03 ten opzichte van 03.12.02**

In het onderdeel "Ontwerpkeuzes LV WOZ" is de documentatie over het gebruik van certificaten en het gebruik van het Overheidsidentificatienummer (OIN) voor het identificeren van de bronhouder aangepast.

#### **1.2 Wijzigingen 03.12.02 ten opzichte van 03.12.00**

In het kader van het ontwikkelen van de Landelijke Voorziening WOZ (LV WOZ) zijn enkele tekortkomingen in de schema's aan het licht gekomen.

Belangrijke wijzigingen betreffen het toevoegen van enkele attributen (Zakelijk-rechtcode in WOZSUB, ingangsdatumWaarde in WRD en SoFi-nummer en aanvulling SoFi-nummer in VES).

Verder is een afzonderlijke berichtcatalogus "aansluitproces" gemaakt. Deze bevat berichten om bij het testen in het kader van het aansluiten op de LV WOZ, de testomgeving te schonen.

Van de berichtcatalogus tiox is een nieuwe versie gemaakt. Het verschil betreft uitsluitend de service die gebruikt wordt in de communicatie tussen TIOX en WOZ-datacenter.

De niet meer in gebruik zijnde berichtcatalogi (tiox en lv\_mutaie (buiten gebruik) zijn niet meer opgenomen in de gepubliceerde schema's.

Alle wijzigingen zijn gedetailleerd gedocumenteerd in de desbetreffende bestanden.

### 1.3 Wijzigingen 03.12.00 ten opzichte van 03.12

De belangrijkste wijzigingen in deze versie 03.12.00 zijn:

- enkele spelfouten uit de WOZ-specifieke schema's verbeterd
- onderliggende schema's geactualiseerd op basis van patches van StUF en StUF-bg

### 1.4 Wijzigingen 03.12 ten opzichte van 03.11

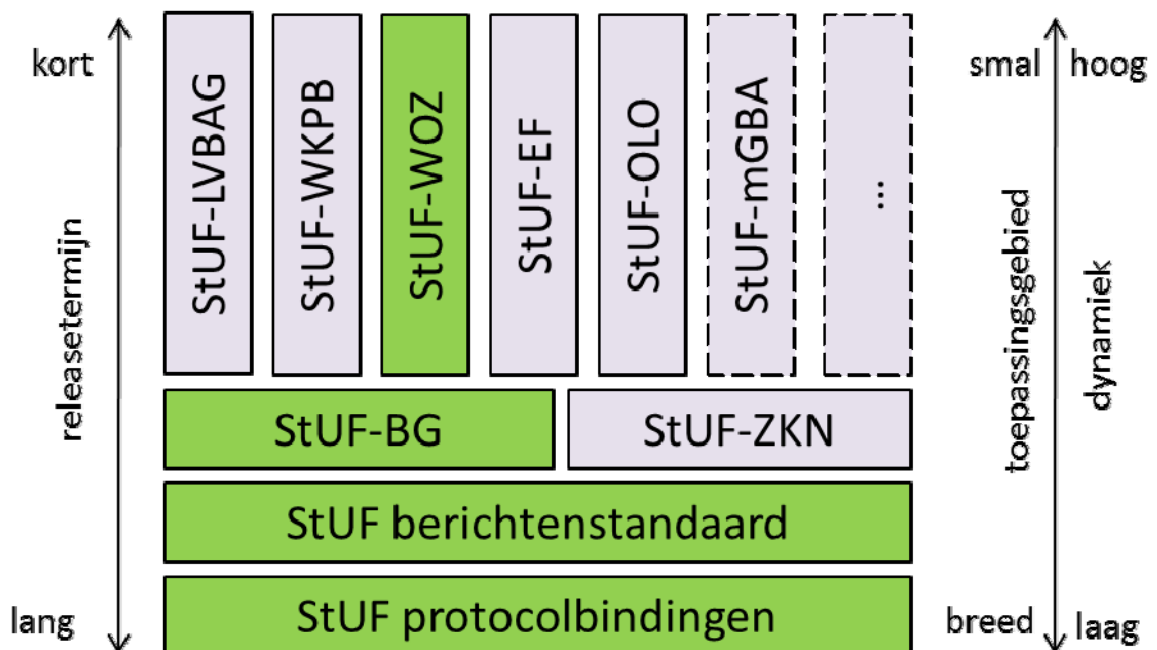
De belangrijkste wijzigingen in deze versie 03.12 zijn:

- de structurering van de schema's is aangepast aan het nieuwe beheermodel StUF. Daarmee worden nu binnen het Sectormodel WOZ bijvoorbeeld afzonderlijke "berichtcatalogi" onderscheiden (berichtcatalogus LV WOZ, berichtcatalogus TIOX);
- in de berichtcatalogus LV WOZ zijn voor het aanleveren van mutaties "dienstberichten" gedefinieerd voor alle in de Catalogus WOZ-gegevens voor afnemers gedefinieerde gebeurtenissen. De aanlevering van mutaties zal, conform NORA, volledig gebeurtenis georiënteerd plaatsvinden.

De overige, kleinere, wijzigingen zijn vastgelegd in de betreffende xsd-schema's en het gegevenswoordenboek.

## 2. Sectormodel WOZ binnen StUF familie

De StUF familie bestaat uit een generieke standaard (actuele versie StUF 03.01), twee generieke modellen, namelijk basisgegevens (actuele versie StUF bg 03.10) en zaken. Daarnaast zullen er naar verwachting diverse Sectormodellen komen. De structuur komt tot uitdrukking in onderstaand plaatje.



### **3. Werkingsgebied Sectormodel WOZ**

Het Sectormodel WOZ is gericht op de uitvoering van de Wet WOZ door gemeenten en de communicatie rondom de Basisregistratie WOZ met afnemers. Bij de uitvoering van de WOZ-werkzaamheden is ook de afstemming met andere gemeentelijke basisgegevens van belang. De WOZ-uitvoering heeft namelijk gegevens nodig uit de Basisregistratie Kadaster, BAG, Handelsregister en Basisregistratie personen. Het "synchroniseren" van de gegevens uit deze basisregistraties met de gegevens in de WOZ-administratie verloopt meestal via een gemeentelijke mid-office. Daarom wordt binnen het Sectormodel WOZ intensief gebruik gemaakt van StUF bg, zodat deze communicatie met deze basisgegevens verloopt met behulp van standaard StUF bg functionaliteit.

De uitvoering van de Wet WOZ in een gemeente kan geconcentreerd zijn in één organisatie-onderdeel, maar er kan ook sprake zijn van verdelen van taken over diverse afdelingen, zoals gegevensbeheer, geo-informatie, belastingheffing etc. In toenemende mate zijn er ook diverse organisaties betrokken, wanneer bijvoorbeeld de WOZ-uitvoering is ondergebracht in een samenwerkingsverband en de gemeentelijke basisregistraties elders beheerd worden.

Doordat ook de communicatie rond de Basisregistratie WOZ en de Landelijke Voorziening WOZ is gebaseerd op dit Sectormodel WOZ raakt dit sectormodel ook niet gemeentelijke organisaties, zoals Belastingdienst, waterschappen, CBS, etc.

### **4. OSB Serviceregister en overige protocolbindingen**

Alle communicatie met de Landelijke Voorziening WOZ zal verlopen via digikoppeling (versie 2.0). Hiervoor is het noodzakelijk dat alle services die in de communicatie met deze Landelijke Voorziening WOZ berichten ontvangen als "services" gedefinieerd worden in het service register van digikoppeling. Dit geldt zowel voor de asynchrone (ebMS) als de synchrone (WUS) services. In het service register wordt onder andere informatie over de PKI-certificaten vastgelegd. Elke gemeente en afnemer die aansluit op de Landelijke Voorziening WOZ zal er daarom voor moeten zorgen dat de relevante services voor de eigen organisatie worden gedefinieerd en zal deze informatie ook moeten onderhouden bij bijvoorbeeld het installeren van een ander certificaat. In geval van het ebMS protocol moet bovendien met behulp van de CPA creatievoorziening een CPA gemaakt moeten worden die wordt aangeboden aan de aanbieder van de webservice en die de gebruiker van de webservice ook zelf installeert.

De definitie van de services voor een organisatie wordt afgeleid van zogenaamde "template specificaties" in het service register. Deze templates kunnen gezien worden als protocolbinding aan het digikoppeling ebMS protocol (asynchrone kennisgevingen, synchronisatieberichten en vrije berichten) en het digikoppeling WUS protocol (vraag-/antwoordberichten). De wsdl's voor de berichten uitgewisseld met de LV WOZ in StUF woz 03.12 zijn bedoeld als definitie van de functionaliteit en niet als specificatie van de wijze van uitwisseling van deze berichten (het protocol). De 'template specificaties' in het service register zijn leidend.

Voor TIOX (berichtencatalogus TIOX) en voor binnengemeentelijk gebruik (berichtencatalogi mutatie, vraagAntwoord en proces) is het gebruik van het WUS protocol gedefinieerd in de wsdl's in StUF woz 03.12.

## 5. Onderdelen Sectormodel WOZ

De definitie van Sectormodel WOZ (StUF woz 03.12) ligt vast in:

- xsd-schema's
- wsdl's voor de binnengemeentelijke processen en TIOX

De structuur van deze schema's, de inhoud van en de samenhang tussen de entiteiten, de definitie van de attributen, de structuur van de berichten (kennisgevingsberichten, vraag-/antwoordberichten, vrije berichten) en de toepassing van de berichten is nader geschetst in de volgende documenten, die daarmee mede behoren tot de definitie van het Sectormodel WOZ, StUF woz 03.12:

- Objectmodel;
- Lijst met afkortingen (mnemonics);
- Gegevenswoordenboek WOZ - Catalogus procesgegevens WOZ (afzonderlijk document, zie [www.waarderingskamer.nl](http://www.waarderingskamer.nl));
- Relatiegrafieken;
- Synchroniseren van gegevens en historie opbouw;
- Processchema's;
- Toelichting op de processchema's.

Daarnaast behoren de volgende documenten met een nadere toelichting of uitwerking tot het vastgestelde Sectormodel:

- Versiebeheer en releasebeleid Sectormodel WOZ, StUF woz;
- Ontwerpkeuzes Landelijke Voorziening WOZ;
- Overgangsfase van Stuf-TAX naar Sectormodel WOZ, StUF woz 03.12.

## 6. Overzicht van de structuur van het sectormodel

Hieronder volgt de structuur van het sectormodel. De map entiteiten is de map welke basisdefinities bevat voor alle andere berichtcatalogi.

### 6.1 Map entiteiten

```
woz0312_bg0310_ent_basis.xsd
  include bg0310_ent_basis.xsd (map bg0310/entiteiten)
  import woz0312_stuf_simpleTypes.xsd
```

```
woz0312_bg0310_lv_basis.xsd
  include woz0312_bg0310_ent_basis.xsd
  import woz0312_stuf_simpleTypes.xsd
```

```
woz0312_ent_basis.xsd
  include woz0312_simpleTypes.xsd
  import woz0312_stuf_simpleTypes.xsd
  import woz0312_bg0310_ent_basis.xsd
```

```
woz0312_lv_basis.xsd
  include woz0312_ent_basis.xsd
  import woz0312_stuf_simpleTypes.xsd
  import woz0312_bg0310_lv_basis.xsd
```

```
woz0312_simpleTypes.xsd
  import woz0312_stuf_simpleTypes.xsd
```

```
woz0312_stuf_simpleTypes.xsd
  include bg0310_stuf_simpleTypes.xsd (map bg0310/entiteiten)
```

## 6.2 Map mutatie

```
woz0312_bg0310_mutatie.xsd
  include woz0312_bg0310_ent_basis.xsd (map woz0312/entiteiten)
  import woz0312_stuf_simpleTypes.xsd (map woz0312/entiteiten)
```

```
woz0312_ent_mutatie.xsd
  include woz0312_ent_basis.xsd (map woz0312/entiteiten)
  import woz0312_stuf_simpleTypes.xsd (map woz0312/entiteiten)
  import woz0312_bg0310_mutaties.xsd
```

```
woz0312_msg_mutatie.xsd
  include woz0312_ent_mutatie.xsd
  import woz0312_msg_stuf_mutatie.xsd
  import woz0312_bg0310_mutatie.xsd
```

```
woz0312_msg_stuf_mutatie.xsd
  include woz0312_stuf_simpleTypes.xsd (map woz0312/entiteiten)
```

```
woz0312_ontvangAsynchroonBericht_mutatie.wsdl
  import woz0312_msg_mutatie.xsd
```

```
woz0312_verwerkSynchroneKennisgeving_mutatie.wsdl
  import woz0312_msg_mutatie.xsd
```

### 6.3 Map vraagAntwoord

```
woz0312_bg0310_vraagAntwoord.xsd
  include woz0312_bg0310_ent_basis.xsd (map woz0312/entiteiten)
  import woz0312_stuf_simpleTypes.xsd (map woz0312/entiteiten)
```

```
woz0312_ent_vraagAntwoord.xsd
  include woz0312_ent_basis.xsd (map woz0312/entiteiten)
  import woz0312_stuf_simpleTypes.xsd (map woz0312/entiteiten)
  import woz0312_bg0310_vraagAntwoord.xsd
```

```
woz0312_msg_stuf_vraagAntwoord.xsd
  include woz0312_stuf_simpleTypes.xsd (map woz0312/entiteiten)
```

```
woz0312_msg_vraagAntwoord.xsd
  include woz0312_ent_vraagAntwoord.xsd
  import woz0312_msg_stuf_vraagAntwoord.xsd
  import woz0312_bg0310_vraagAntwoord.xsd
```

```
woz0312_beantwoordVraag_vraagAntwoord.wsdl
  import woz0312_msg_vraagAntwoord.xsd
```

```
woz0312_ontvangAsynchroon_vraagAntwoord.wsdl
  import woz0312_msg_vraagAntwoord.xsd
```

### 6.4 Map proces

```
woz0312_bg0310_proces.xsd
  include woz0312_bg0310_ent_basis.xsd (map woz0312/entiteiten)
  import woz0312_stuf_simpleTypes.xsd (map woz0312/entiteiten)
```

```
woz0312_ent_proces.xsd
  include woz0312_ent_mutatie.xsd (map woz0312/mutatie)
  import woz0312_stuf_simpleTypes.xsd (map woz0312/entiteiten)
  import woz0312_bg0310_mutatie.xsd (map woz0312/mutatie)
```

```
woz0312_msg_proces.xsd
  include woz0312_ent_proces.xsd
  include woz0312_ent_lv_mutatie.xsd (map woz0312/lv_mutatie)
  import woz0312_stuf_proces.xsd
  import woz0312_bg0310_mutatie.xsd (map woz0312/mutatie)
```

```
woz0312_stuf_proces.xsd
  include woz0312_stuf_simpleTypes.xsd (map woz0312/entiteiten)
```

```
woz0312_ontvangAsynchroon_proces.wsdl
  import woz0312_msg_proces.xsd
```

## 6.5 Map lv\_mutatieMetFo01

```
woz0312_bg0310_lv_mutatie.xsd
  include woz0312_bg0310_lv_basis.xsd (map woz0312/entiteiten)
  import woz0312_stuf_simpleTypes.xsd (map woz0312/entiteiten)
```

```
woz0312_ent_lv_mutatie.xsd
  include woz0312_lv_basis.xsd (map woz0312/entiteiten)
  import woz0312_stuf_simpleTypes.xsd (map woz0312/entiteiten)
  import woz0312_bg0310_lv_mutatie.xsd
```

```
woz0312_msg_lv_mutatie.xsd
  include woz0312_ent_lv_mutatie.xsd
  import woz0312_msg_stuf_lv_mutatie.xsd
  import woz0312_bg0310_lv_mutatie.xsd
```

```
woz0312_msg_stuf_lv_mutatie.xsd
  include woz0312_msg_stuf_mutatie.xsd (map 0312/mutatie)
```

```
woz0312_ontvangAsynchroon_lv_mutatie_afnemer.wsdl
  import woz0312_msg_lv_mutatie.xsd
```

```
woz0312_ontvangAsynchroon_lv_mutatie_gemeente.wsdl
  import woz0312_msg_lv_mutatie.xsd
```

```
woz0312_ontvangAsynchroon_lv_mutatie_lv.wsdl
  import woz0312_msg_lv_mutatie.xsd
```

## 6.6 Map lv\_vraagAntwoord

```
woz0312_bg0310_lv_vraagAntwoord.xsd
  include woz0312_bg0310_lv_basis.xsd (map woz0312/entiteiten)
  import woz0312_stuf_simpleTypes.xsd (map woz0312/entiteiten)
```

```
woz0312_ent_lv_vraagAntwoord.xsd
  include woz0312_lv_basis.xsd (map woz0312/entiteiten)
  import woz0312_stuf_simpleTypes.xsd (map woz0312/entiteiten)
  import woz0312_bg0310_lv_vraagAntwood.xsd
```

```
woz0312_msg_lv_vraagAntwoord.xsd
  include woz0312_ent_lv_vraagAntwoord.xsd
  import woz0312_stuf_vraagAntwoord.xsd
  import woz0312_bg0310_lv_vraagAntwoord.xsd

woz0312_stuf_vraagAntwoord.xsd
  include woz0312_stuf_simpleTypes.xsd (map woz0312/entiteiten)

woz0312_beantwoordVraag_lv_vraagAntwoord_lv.wsdl
  import woz0312_msg_lv_vraagAntwoord.xsd

woz0312_ontvangAsynchroon_lv_vraagAntwoord_afnemer.wsdl
  import woz0312_msg_lv_vraagAntwoord.xsd
woz0312_ontvangAsynchroon_lv_vraagAntwoord-lv.wsdl
  import woz0312_msg_lv_vraagAntwoord.xsd
```

## 6.7 Map tiox2

```
woz0312_bg0310_tiox.xsd
  include woz0312_bg0310_ent_basis.xsd (map woz0312/entiteiten)
  import woz0312_stuf_simpleTypes.xsd (map woz0312/entiteiten)

woz0312_ent_tiox.xsd
  include woz0312_ent_basis.xsd (map woz0312/entiteiten)
  import woz0312_stuf_simpleTypes.xsd (map woz0312/entiteiten)
  import woz0312_bg0310_tiox.xsd

woz0312_msg_tiox.xsd
  include woz0312_ent_tiox.xsd
  import woz0312_stuf_tiox.xsd
  import woz0312_bg0310_tiox.xsd

woz0312_stuf_tiox.xsd
  include woz0312_stuf_simpleTypes.xsd (map woz0312/entiteiten)

woz0312_ontvangAsynchroon_tiox_gemeente.wsdl
  import woz0312_msg_tiox.xsd

woz0312_ontvangAsynchroon_tiox_tiox.wsdl
  import woz0312_msg_tiox.xsd

woz0312_verwerkSynchroneKennisgeving_tiox.wsdl
  import woz0312_msg_tiox.xsd

woz0312_verwerkSynchroonVrijBericht_tiox.wsdl
  import woz0312_msg_tiox.xsd
```



## 6.8 Map mijnOverheid

```
woz0312_bg0310_mijnOverheid.xsd
  include woz0312_bg0310_lv_basis.xsd (map woz0312/entiteiten)
  import woz0312_stuf_simpleTypes.xsd (map woz0312/entiteiten)

woz0312_bg0310_mijnOverheidStandAlone.xsd
  import woz0312_msg_stuf_mijnOverheidStandAlone.xsd

woz0312_ent_mijnOverheid.xsd
  include woz0312_ent_basis.xsd (map woz0312/entiteiten)
  import woz0312_stuf_simpleTypes.xsd (map woz0312/entiteiten)
  import woz0312_bg0310_mijnOverheid.xsd

woz0312_msg_mijnOverheid.xsd
  include woz0312_ent_mijnOverheid.xsd
  import woz0312_msg_stuf_mijnOverheid.xsd
  import woz0312_bg0310_mijnOverheid.xsd

woz0312_msg_mijnOverheidStandAlone.xsd
  import woz0312_msg_stuf_mijnOverheidStandAlone.xsd
  import woz0312_bg0310_mijnOverheidStandAlone.xsd

woz0312_msg_stuf_mijnOverheid.xsd
  include stuf0301mtom.xsd (map 0301)

woz0312_msg_stuf_mijnOverheidStandAlone.xsd
  include stuf0301mtom.xsd (map 0301)

woz0312_beantwoordVraag_mijnOverheid.wsdl
  import woz0312_msg_mijnOverheid.xsd

woz0312_beantwoordVraag_mijnOverheidStandAlone.wsdl
  import woz0312_msg_mijnOverheidStandAlone.xsd

woz0312_verwerkSynchroonVrijBericht_mijnOverheid.wsdl
  import woz0312_msg_mijnOverheid.xsd

woz0312_verwerktSynchroonVrijBericht_mijnOverheidStandAlone.wsdl
  import woz0312_msg_mijnOverheidStandAlone.xsd
```

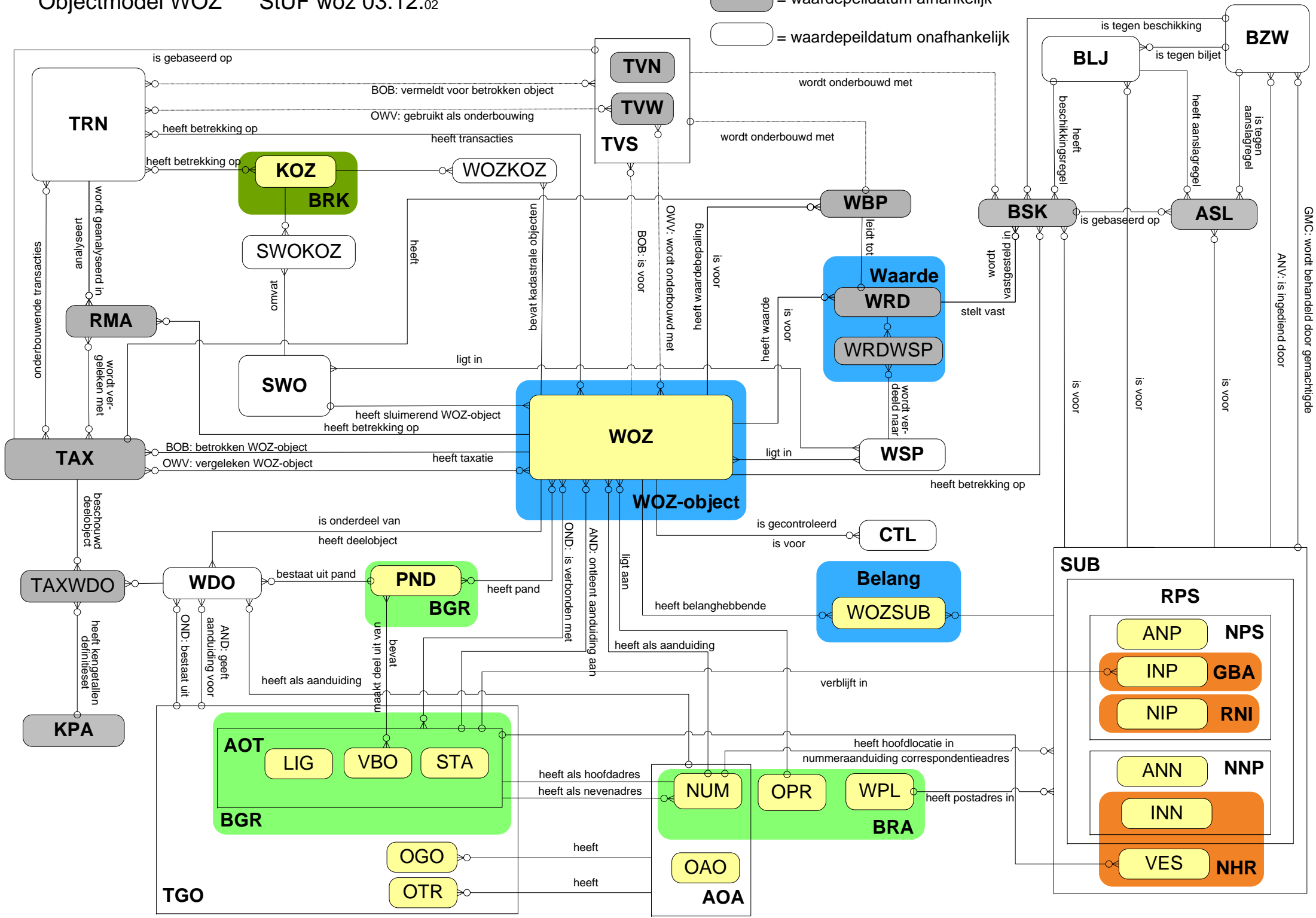
**6.9 Map aansluitproces**

```
woz0312_msg_aansluitproces.xsd
  import woz0312_msg_stuf_aansluitproces.xsd
  import bg0310_simpleTypes.xsd (map bg0310/entiteiten)

woz0312_msg_stuf_aansluitproces.xsd
  include stuf0301.xsd (map 0301)

woz0312_ontvangAsynchroon_aansluitproces.wsdl
  import stuf0301_types.wsdl (map 0301)

woz0312_verwerkSynchroonVrijBericht_aansluitproces.wsdl
  import stuf0301_types.wsdl (map 0301)
```



## NOTITIE

Betreft: Lijst met afkortingen (mnemonics), StUF woz 03.12

Datum: 11 november 2011

Bijlage(n):

---

### **A**

AND Aanduiding (bepaalt aanduiding van)  
ANN Ander niet-natuurlijk persoon (Referentiemodel)  
ANP Ander natuurlijk persoon (Referentiemodel)  
ANV Aanvrager (indiener bezwaarschrift)  
AOA Adresseerbaar object aanduiding (Referentiemodel)  
AOT Adresseerbaar objecttype (BGR)  
ASL Aanslag(regel)

### **B**

BGR Basis Gebouwen Registratie  
BLJ Biljet (diverse aanslagen met WOZ-beschikkingen)  
BOB Betrokken object  
BRA Basis Registratie Adressen  
BRK Basisregistratie Kadaster  
BSK Beschikking  
BZW Bezwaar

### **C**

COR Correspondentie adres  
CTL Controle gegevens WOZ-object en onderliggende deelobjecten

### **G**

GBA Gemeentelijke Basis Administratie personen (GBA)  
GMC Gemachtigde

### **H**

HFD Hoofd(adres)

### **I**

INN Ingeschreven niet-natuurlijk persoon (Referentiemodel: Handelsregister)  
INP Ingezetene (Referentiemodel: GBA)

**K**

- KOZ Kadastraal onroerende zaak (Basisregistratie Kadaster)  
KPA Kengetallen per archetype

**L**

- LIG Ligplaats (BGR)

**N**

- NHR (Nieuw) Handelsregister  
NIP Niet ingezetene (Referentiemodel: RNI)  
NNP Niet-natuurlijk persoon (Referentiemodel)  
NPS Natuurlijk persoon (Referentiemodel)  
NUM Nummeraanduiding (BRA)  
NVN Neven(adres)

**O**

- OAD Overige adresseerbare object aanduiding (Referentiemodel)  
OGO Overig gebouwd object (Referentiemodel)  
OND Onderdeel (is onderdeel van)  
OPR Openbare ruimte (BRA)  
OTR Overig terrein (Referentiemodel)  
OWV Object waarmee vergeleken is (niet verkocht object)

**P**

- PND Pand (BGR)

**R**

- RMA Resultaten marktanalyse  
RNI Register Niet-Ingezetenen  
RPS Rechtspersoon

**S**

- STA Standplaats (BGR)  
SUB Subject  
SWO Sluimerend WOZ-object

## **T**

- TAX Vastlegging van getaxeerde waarde inclusief opbouw en onderbouwing
- TGO Terrein/Gebouwd object (Referentiemodel)
- TRN Transactie
- TVN Taxatieverslag niet-woningen
- TVS Taxatieverslag
- TVW Taxatieverslag woningen

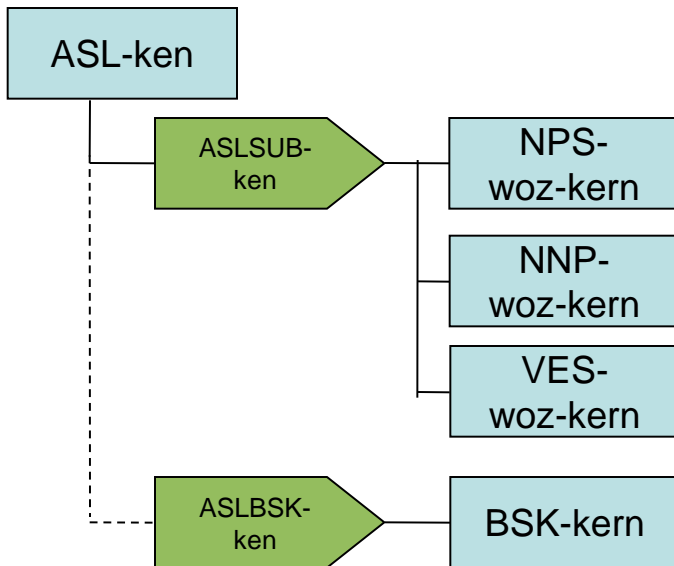
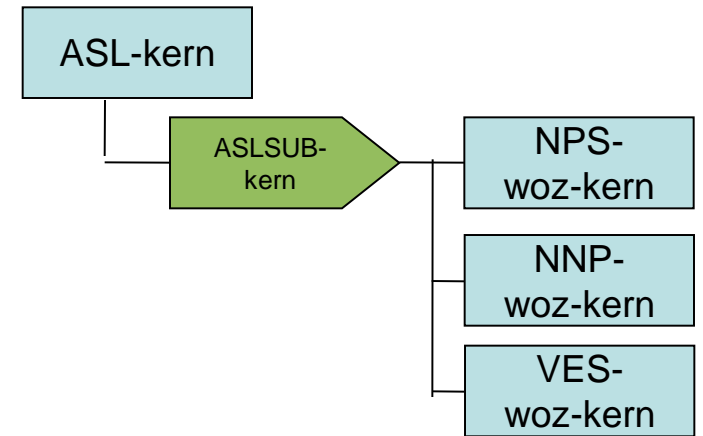
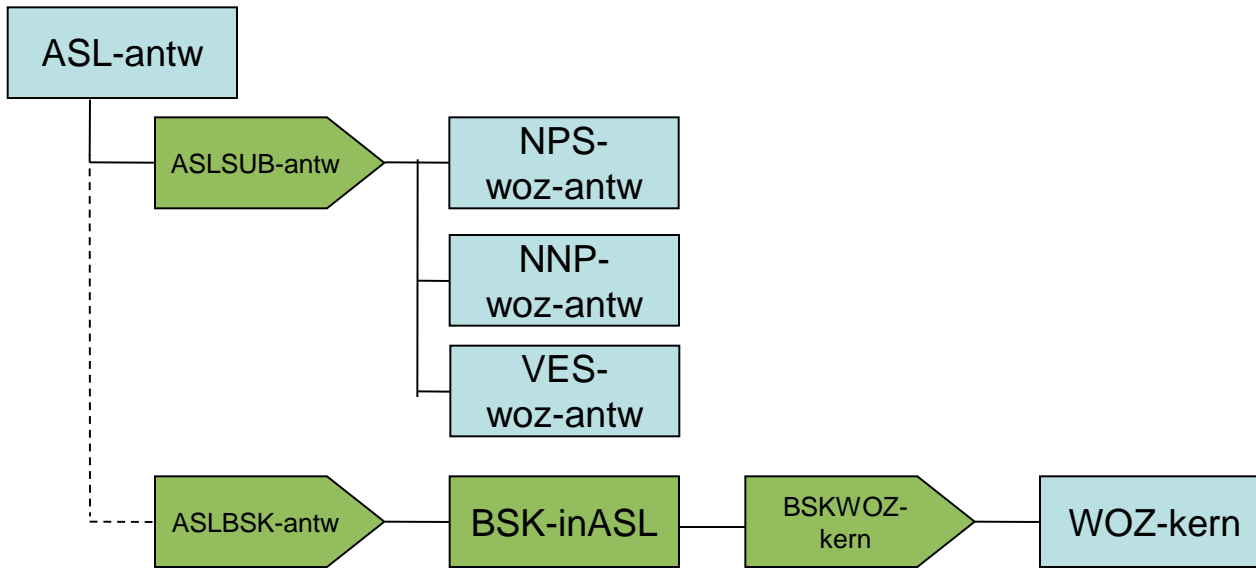
## **V**

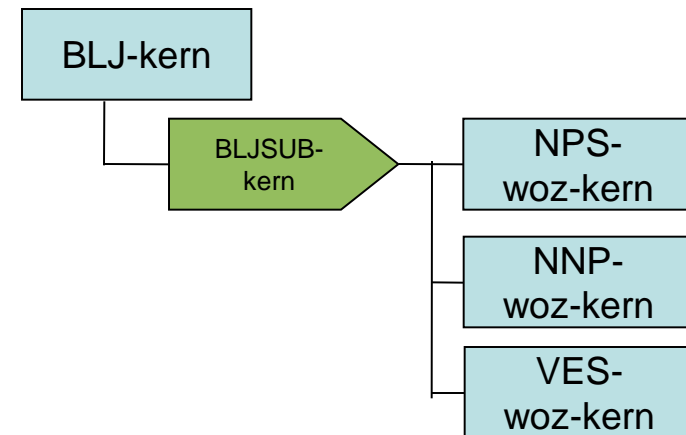
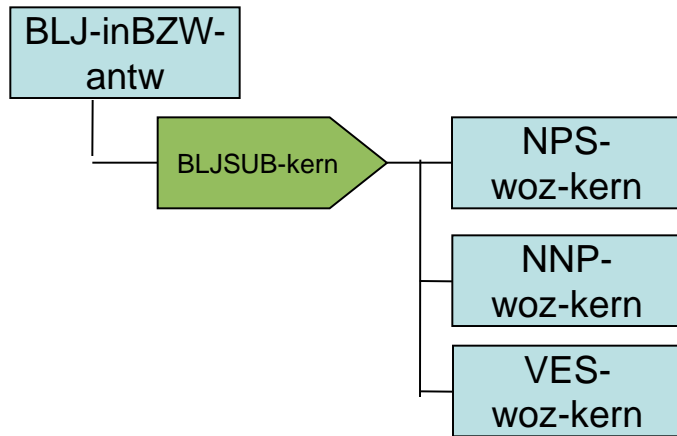
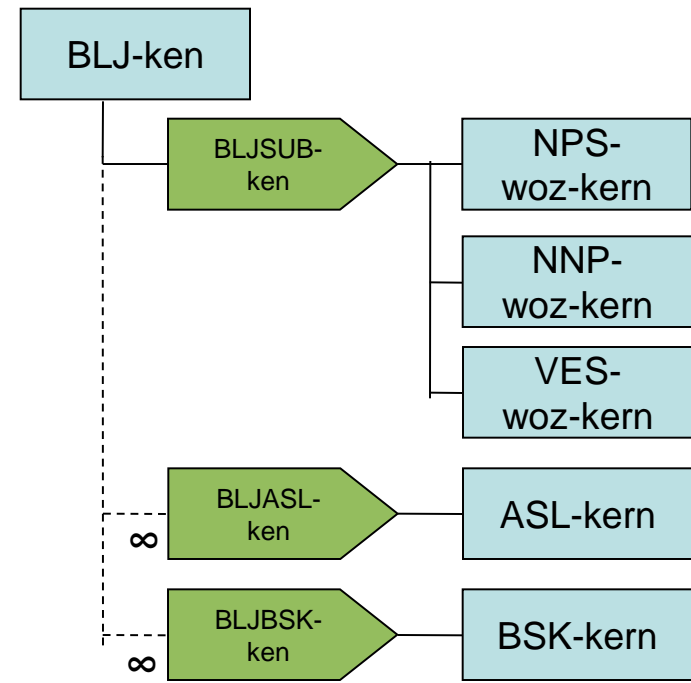
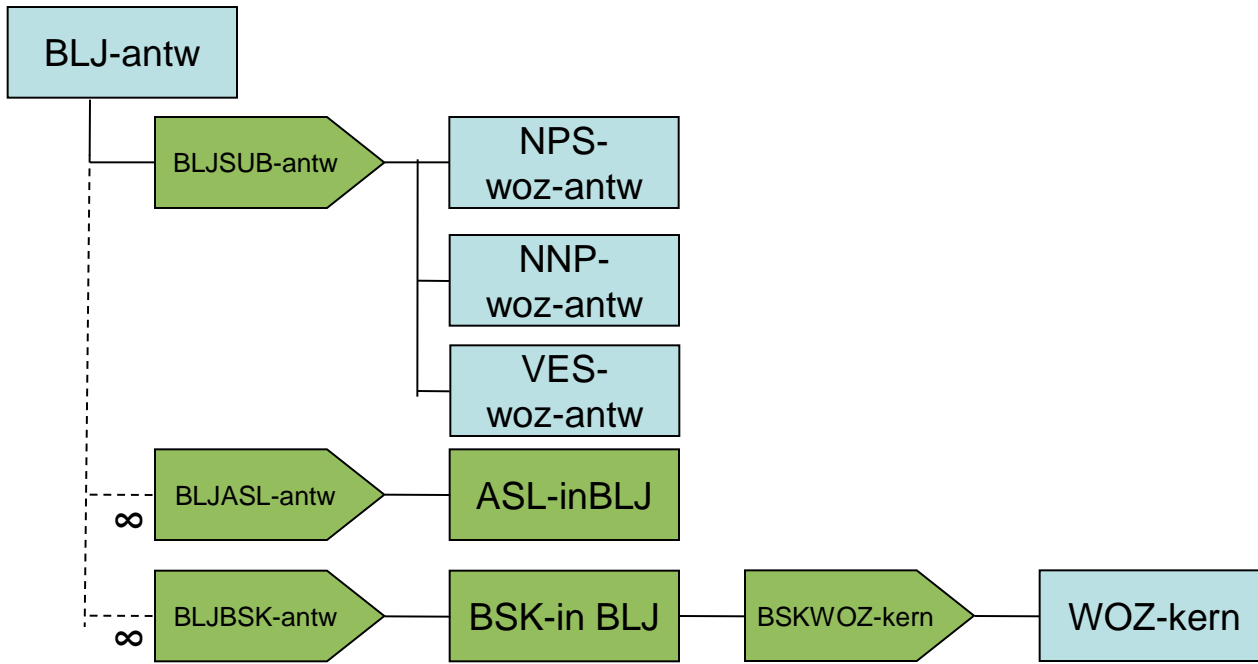
- VBL Verblijfsadres
- VBO Verblijfsobject (BGR)
- VES Vestiging (Referentiemodel: Handelsregister)

## **W**

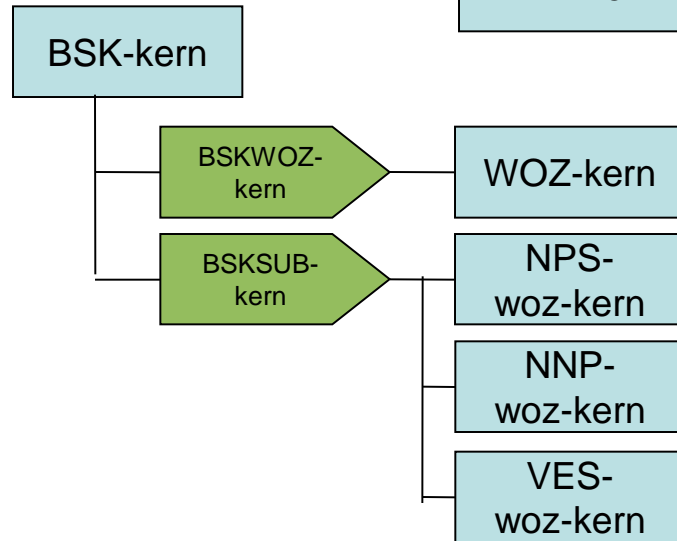
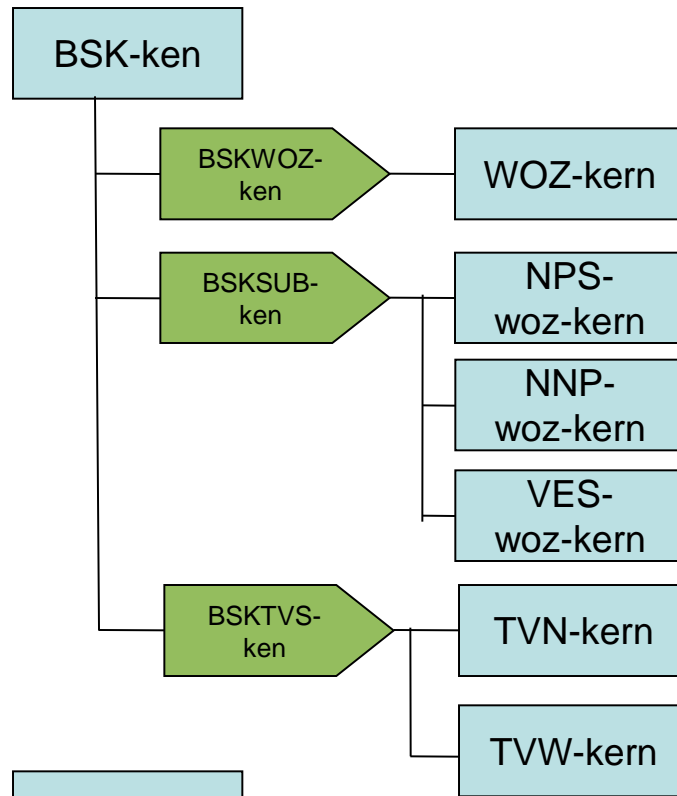
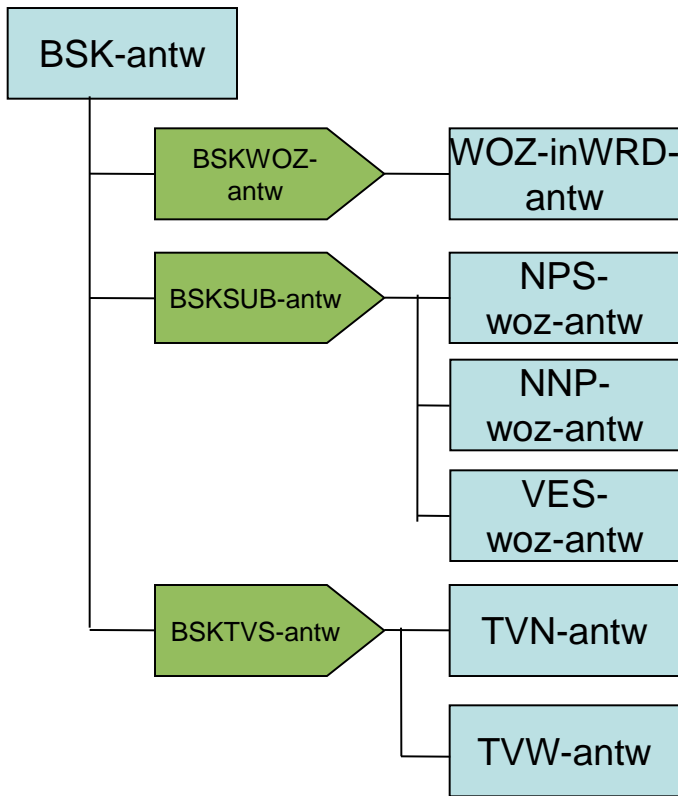
- WBP Waardebepaling
- WDO WOZ-deelobject
- WOZ WOZ-object
- WPL Woonplaats (BRA)
- WRD Waarde
- WSP Waterschap

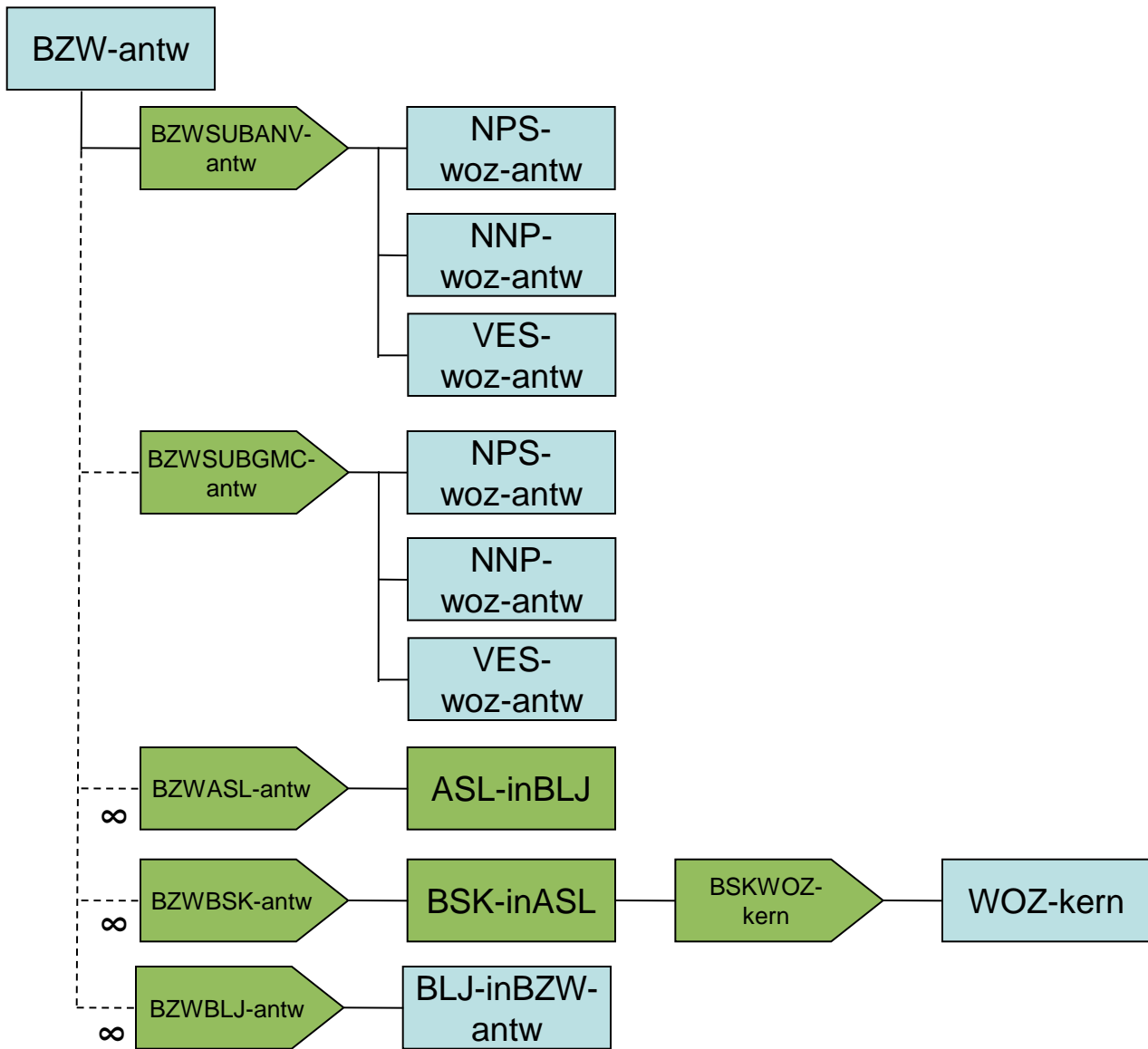
# Relatiegrafieken WOZ StUF woz 03.12

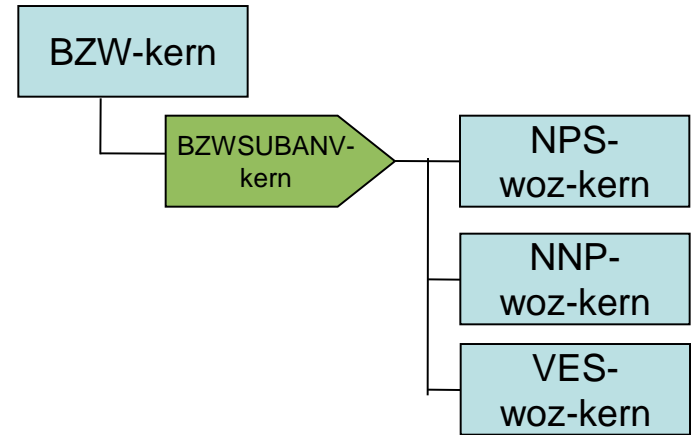
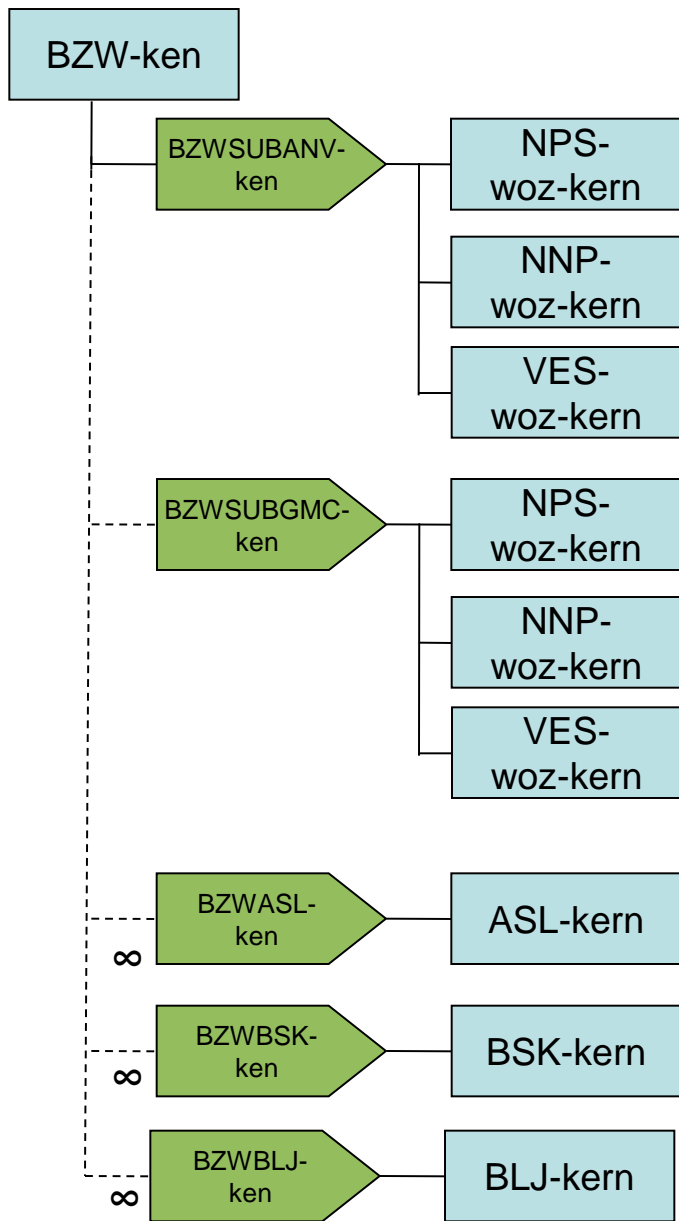


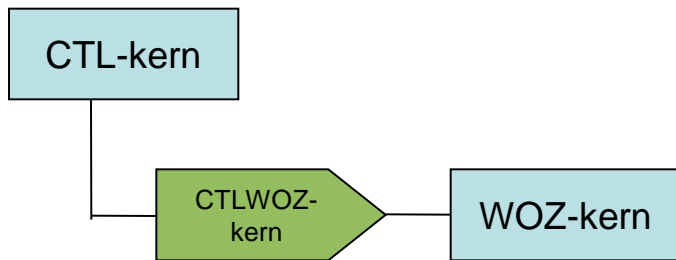
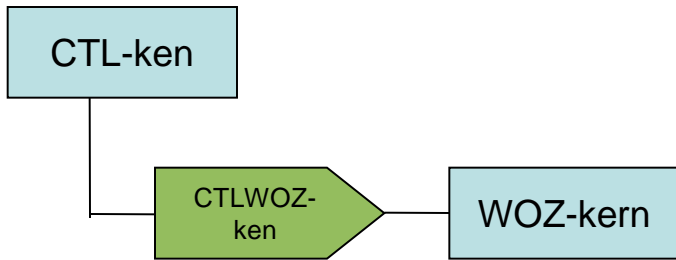
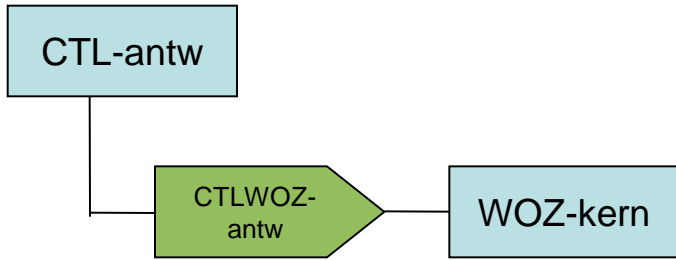








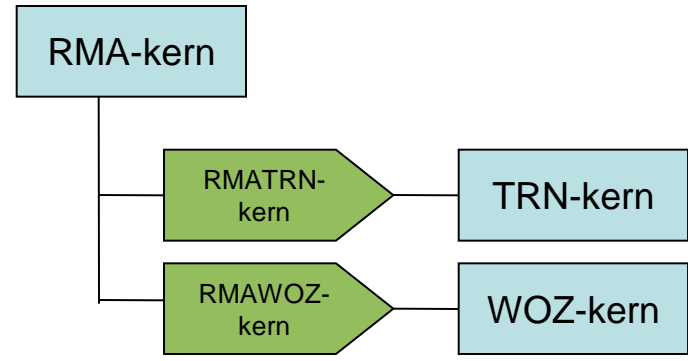
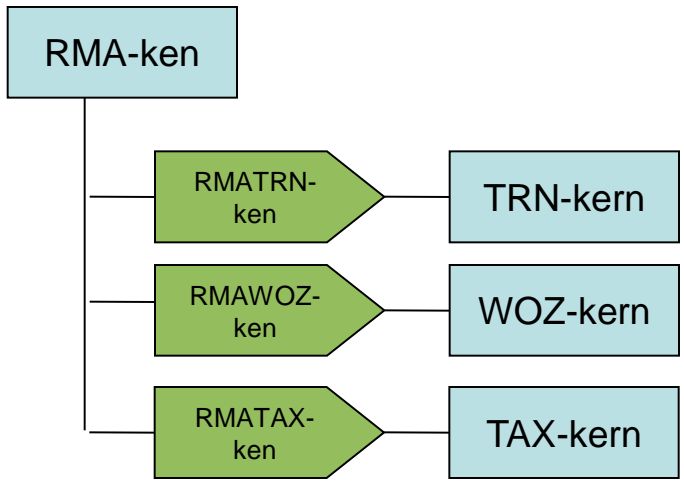
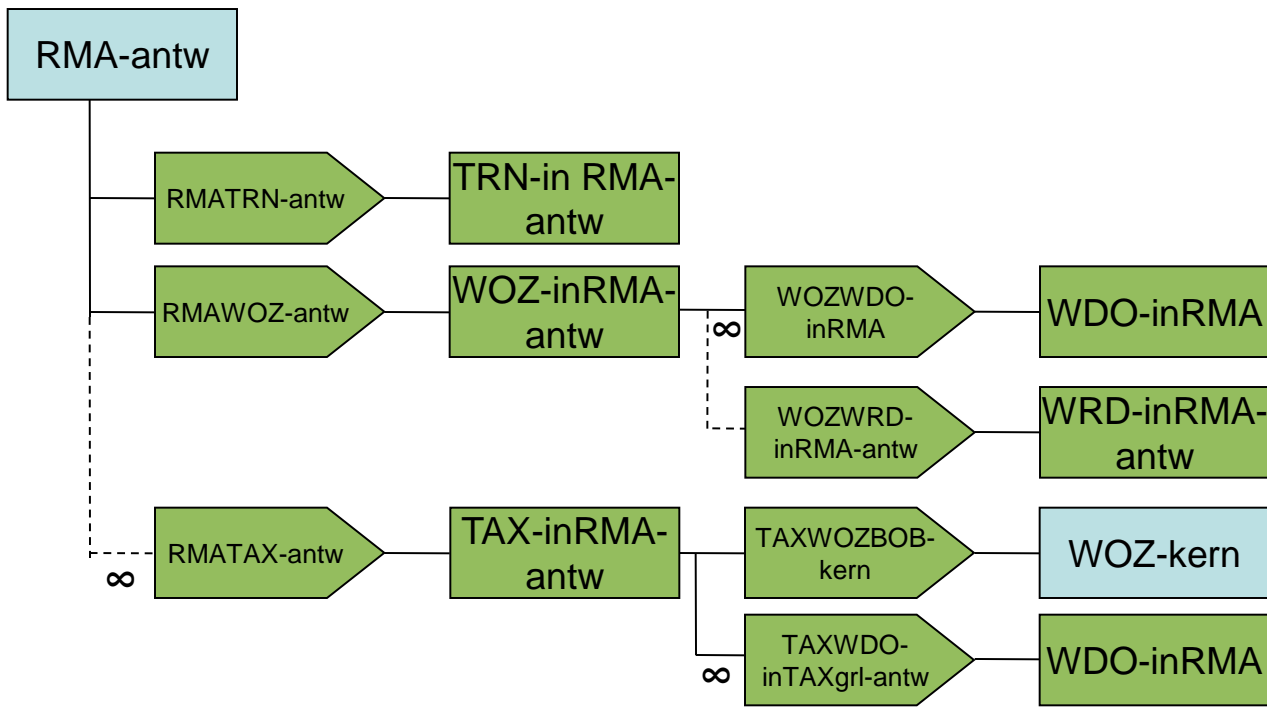




KPA-antw

KPA-kern

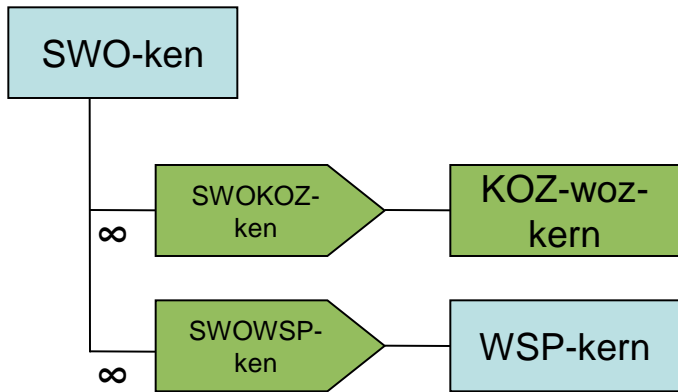
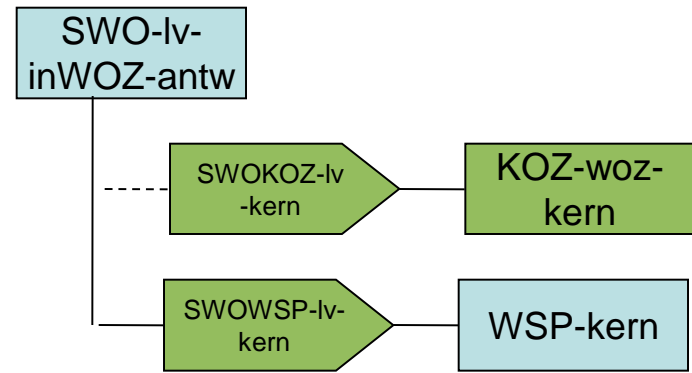
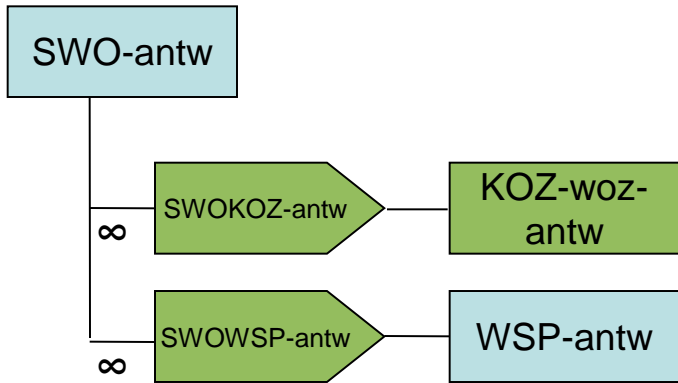
KPA-TIOX-  
basis



SOC-antw

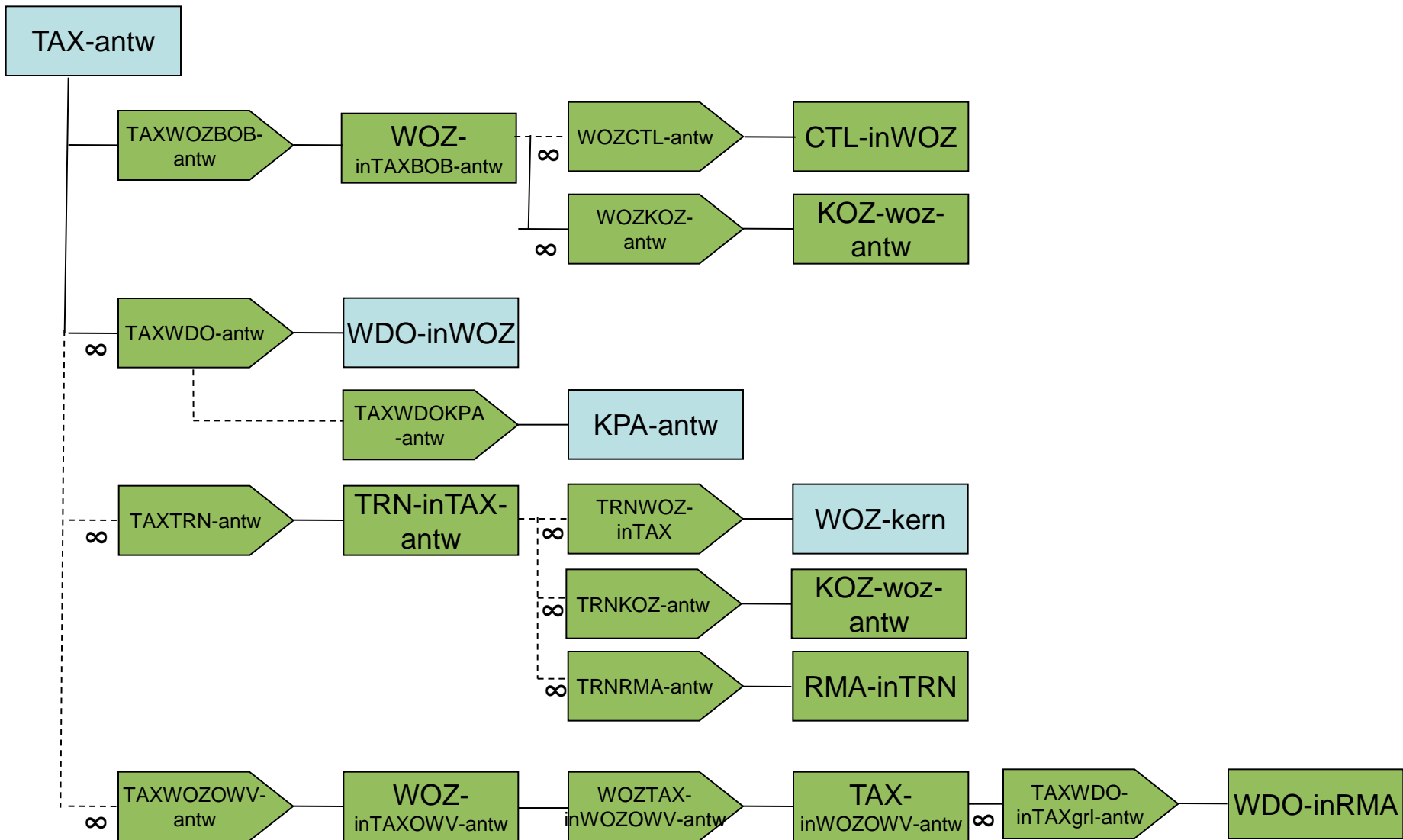
SOC-ken

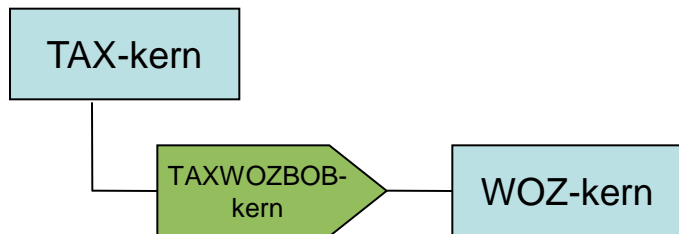
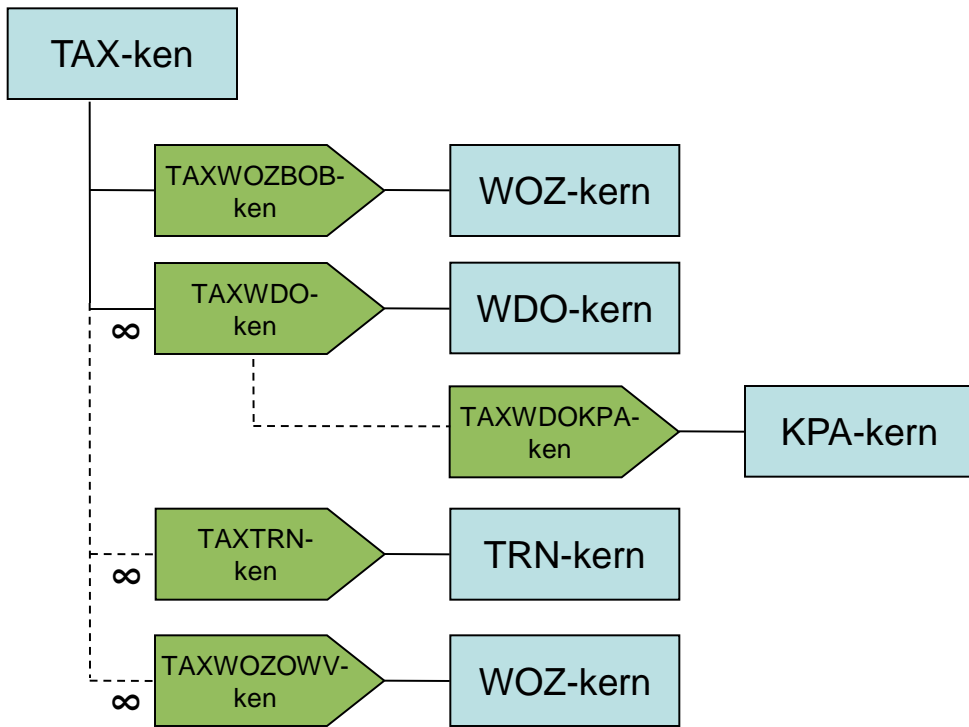
SOC-kern

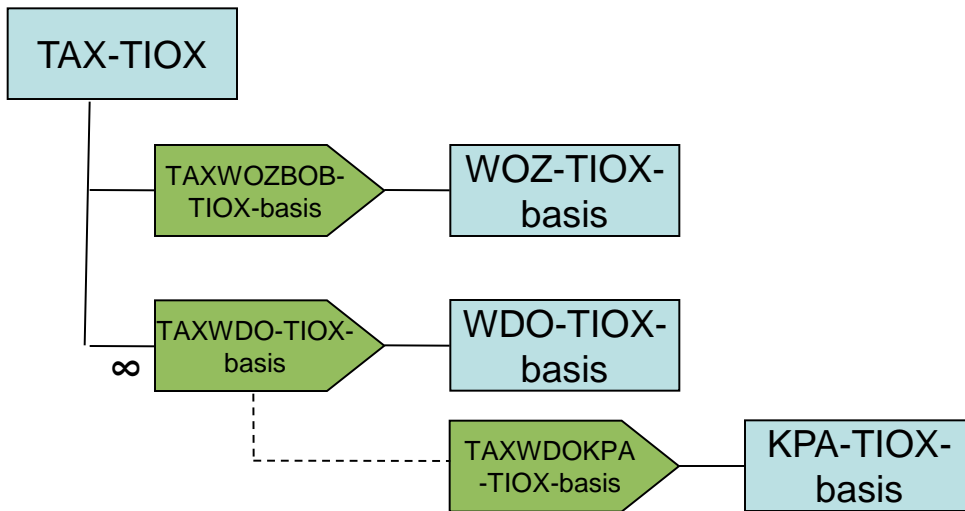
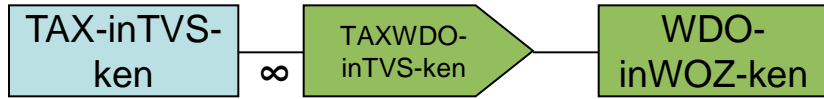
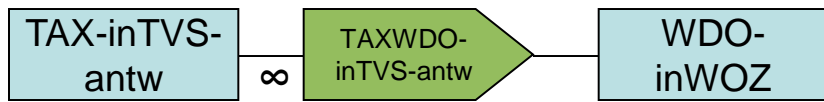


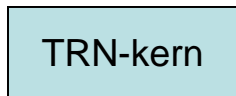
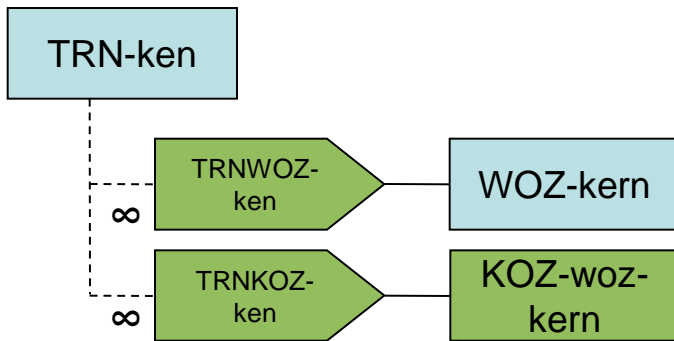
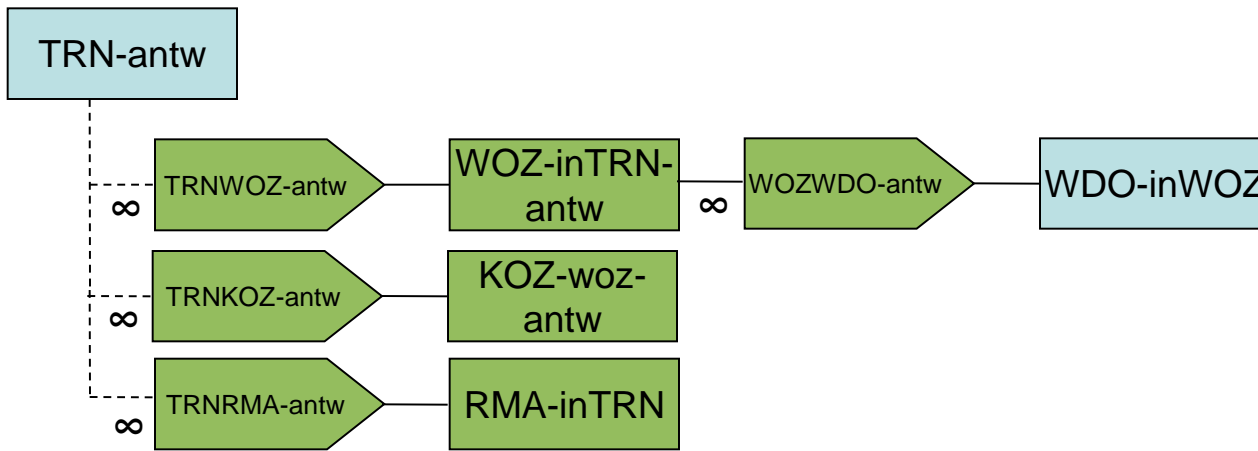
SWO-kern

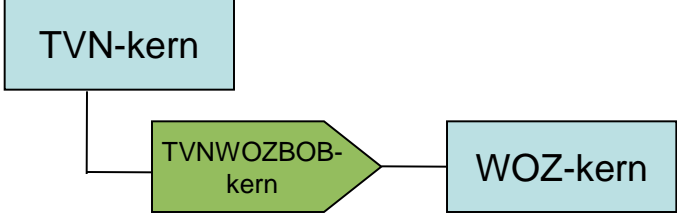
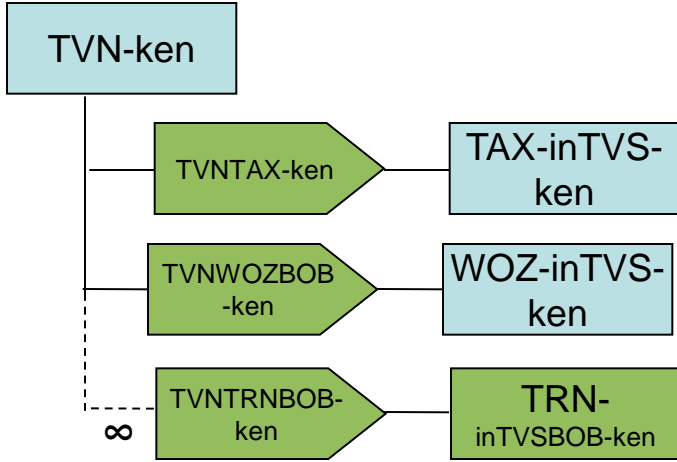
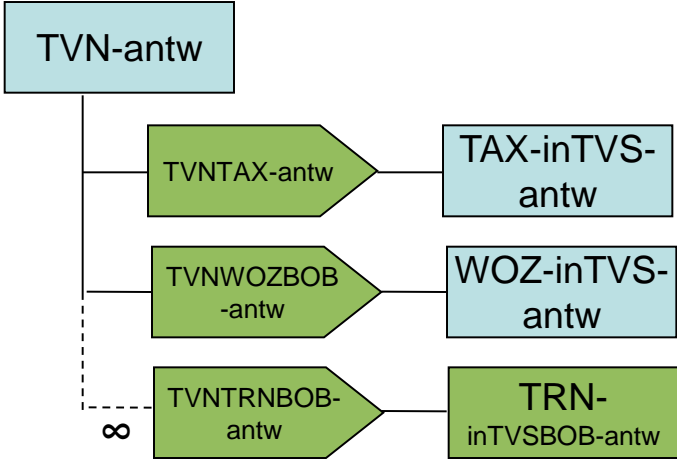


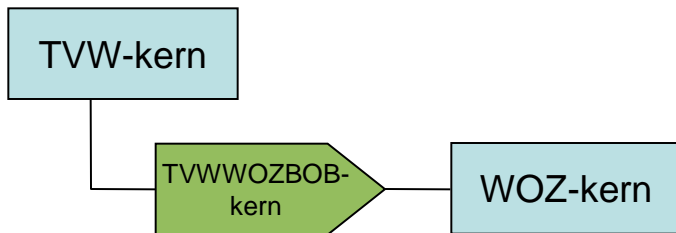
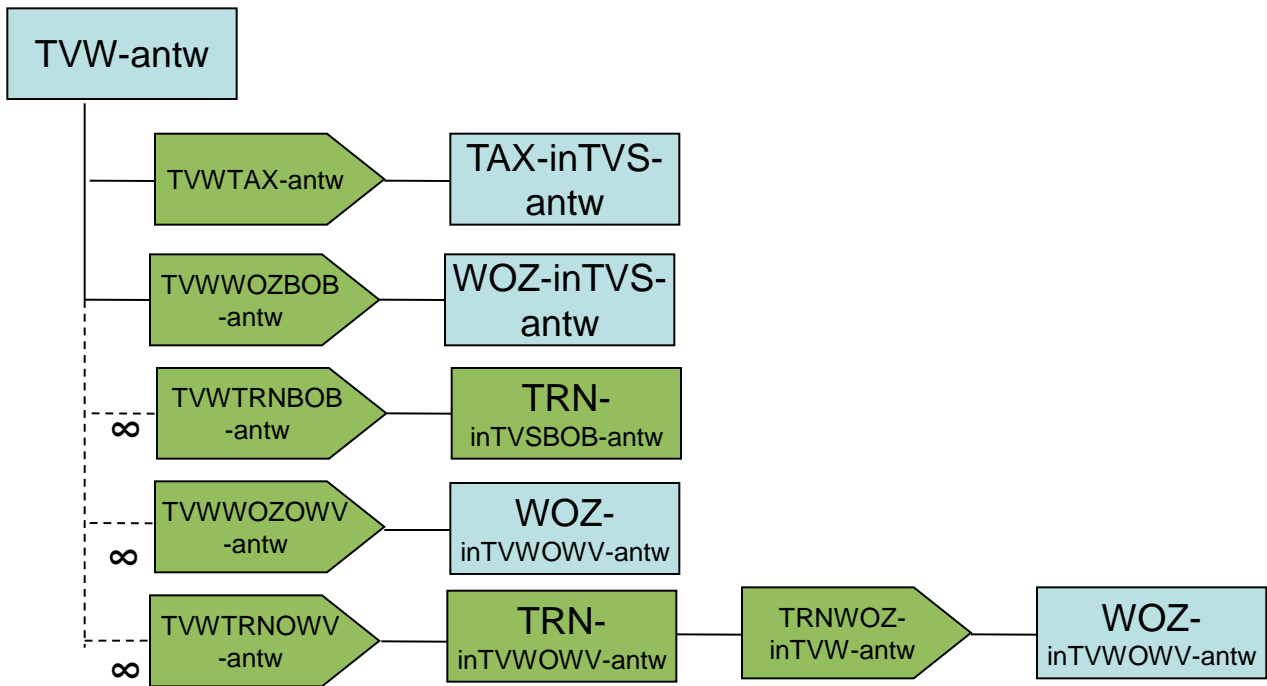


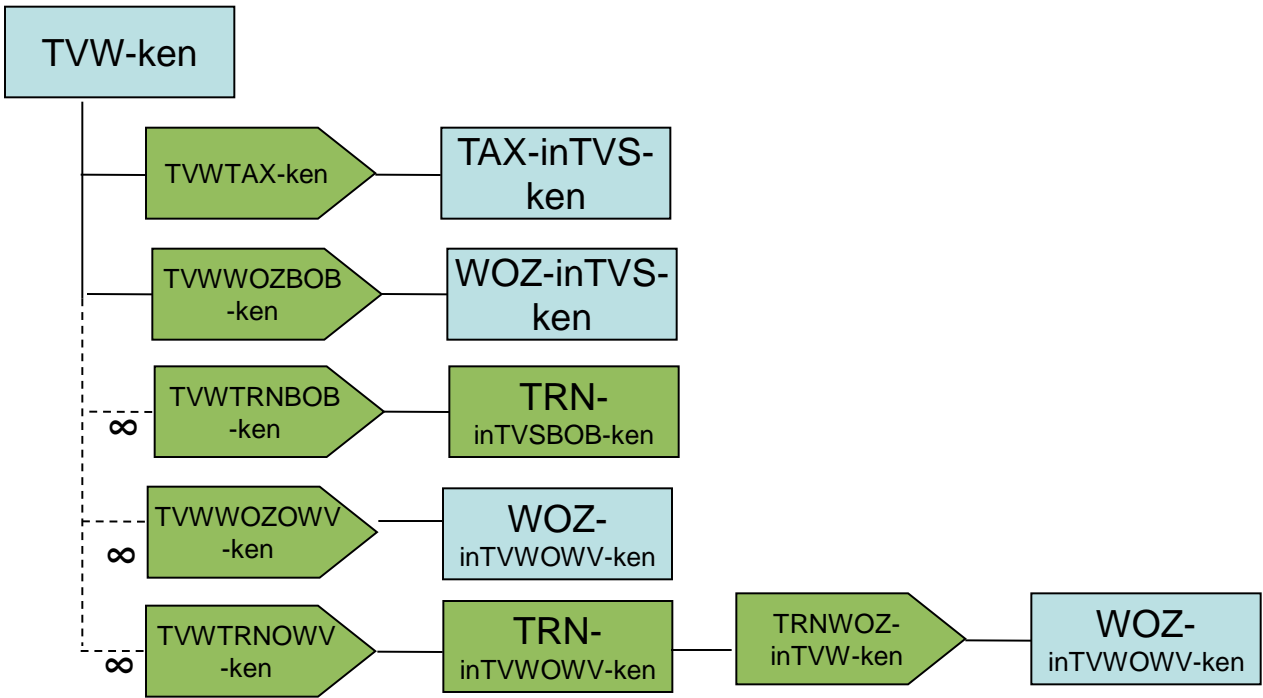


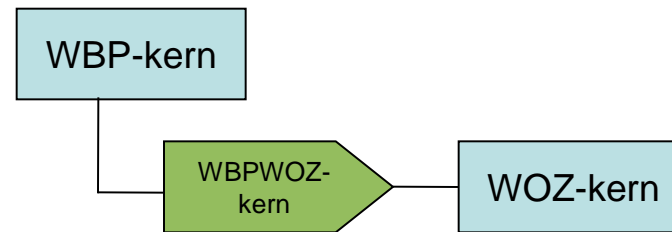
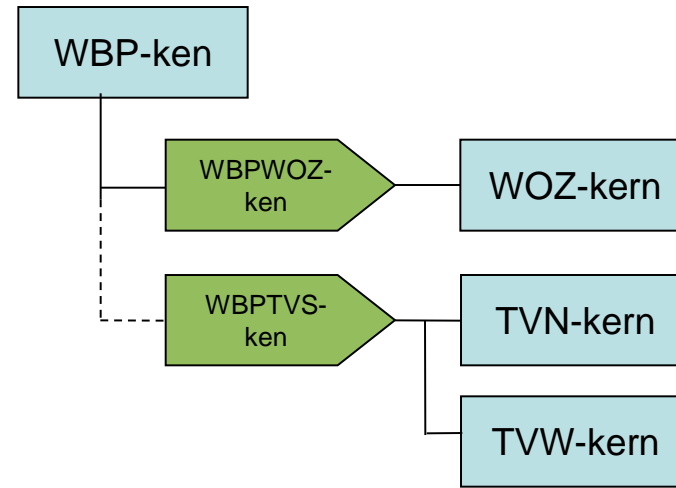
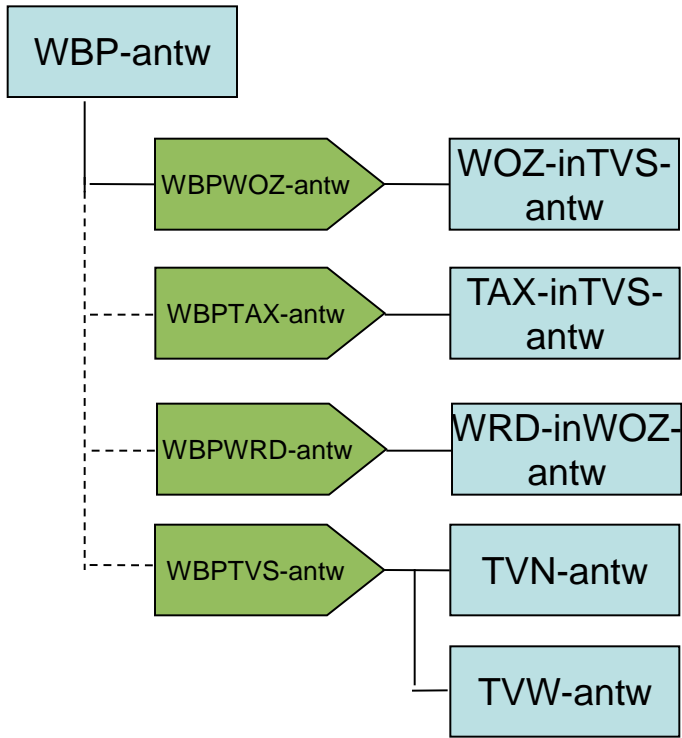










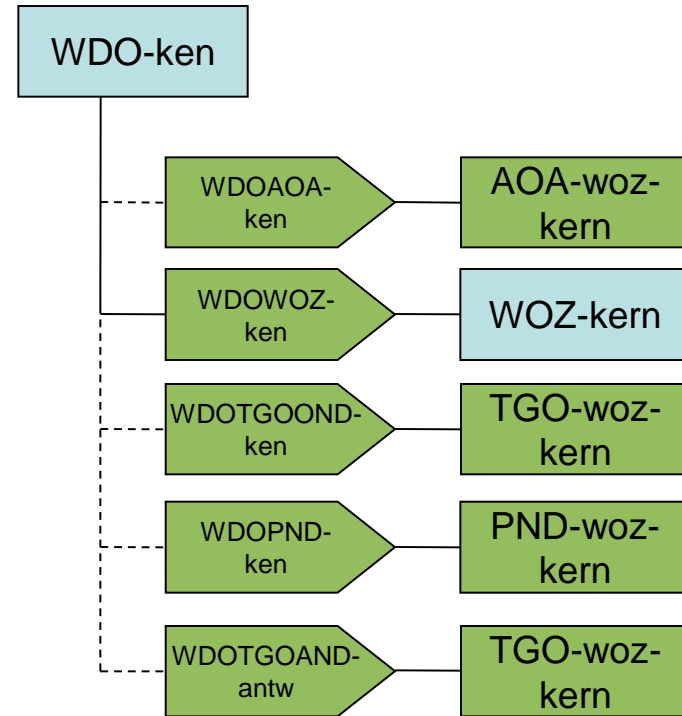
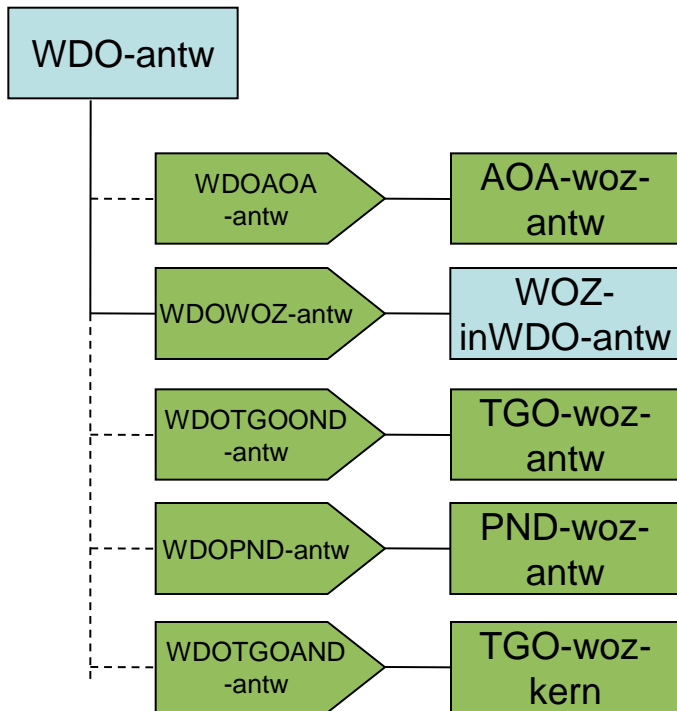


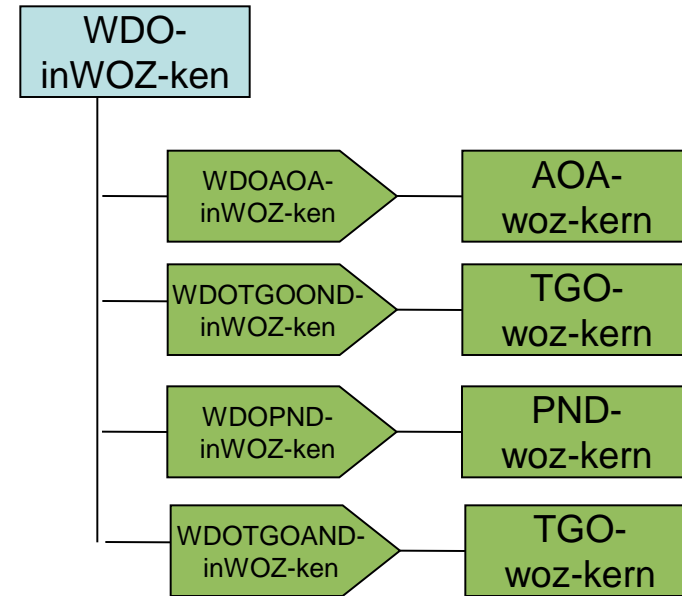
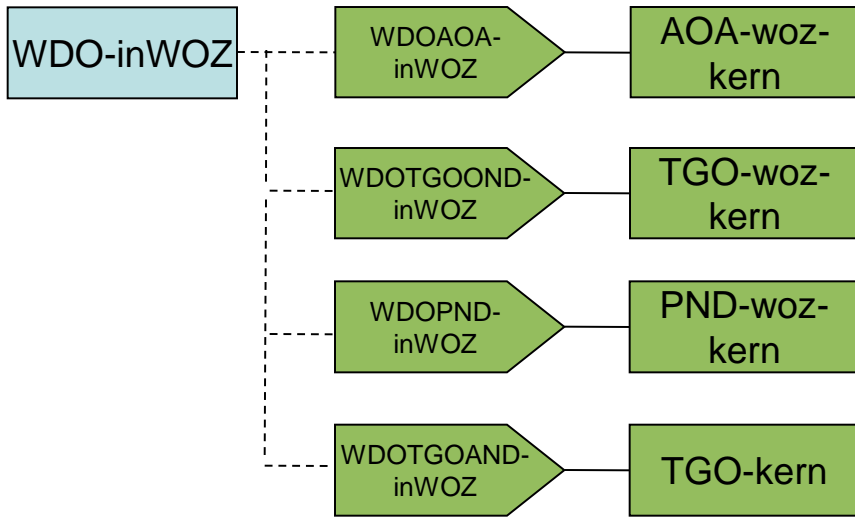
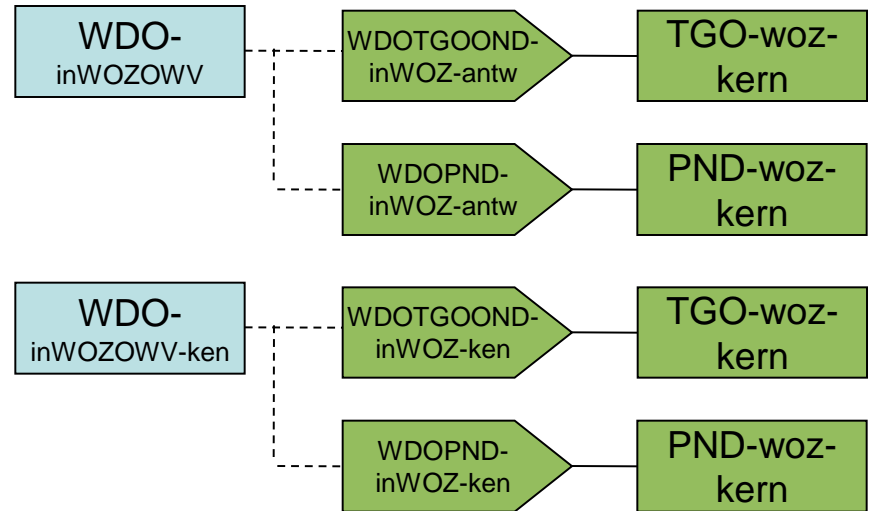
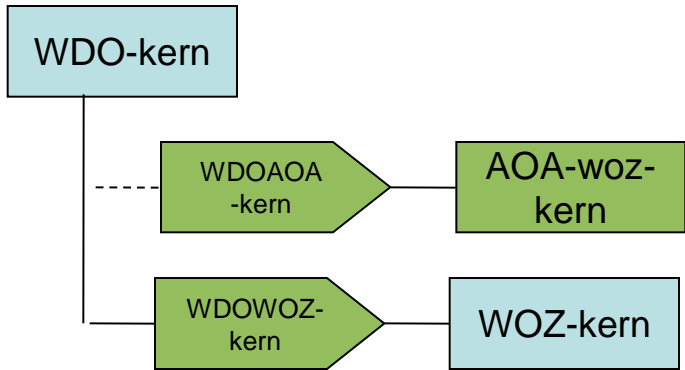


WDC-antw

WDC-ken

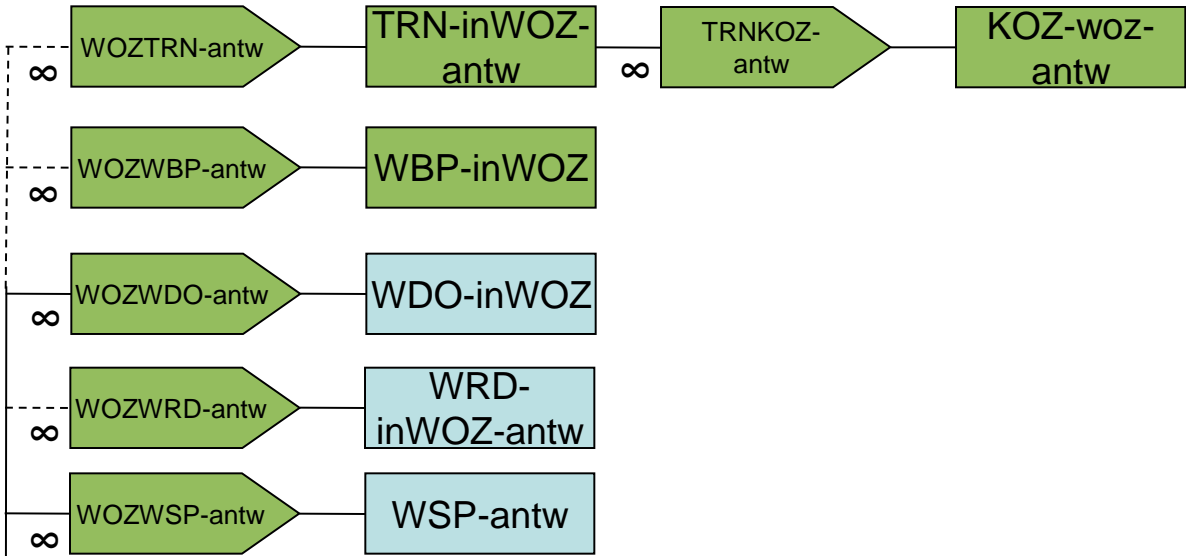
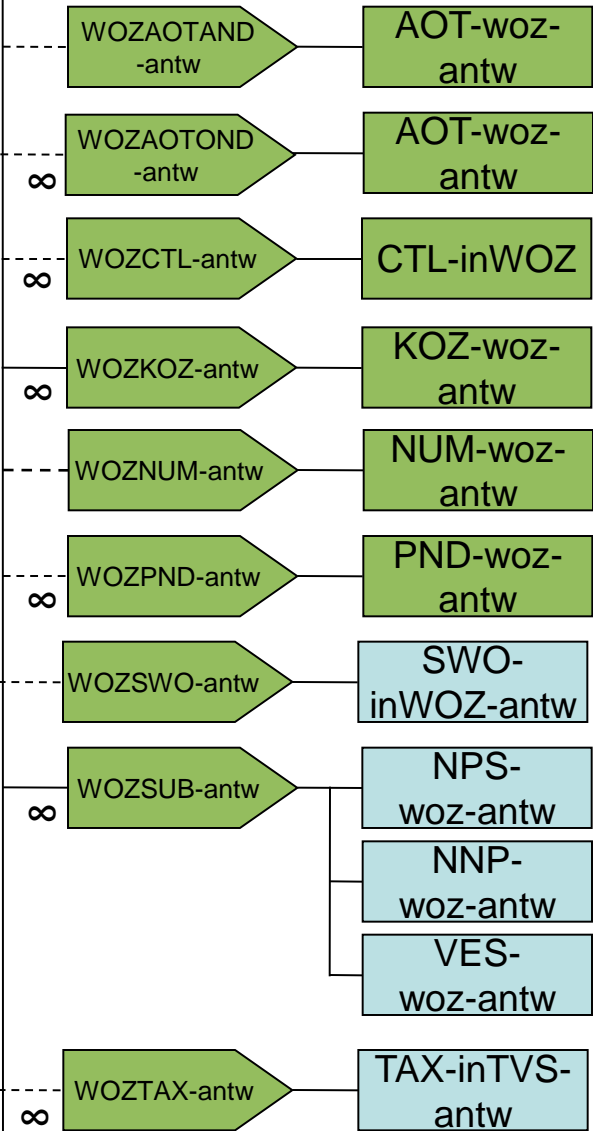
WDC-kern



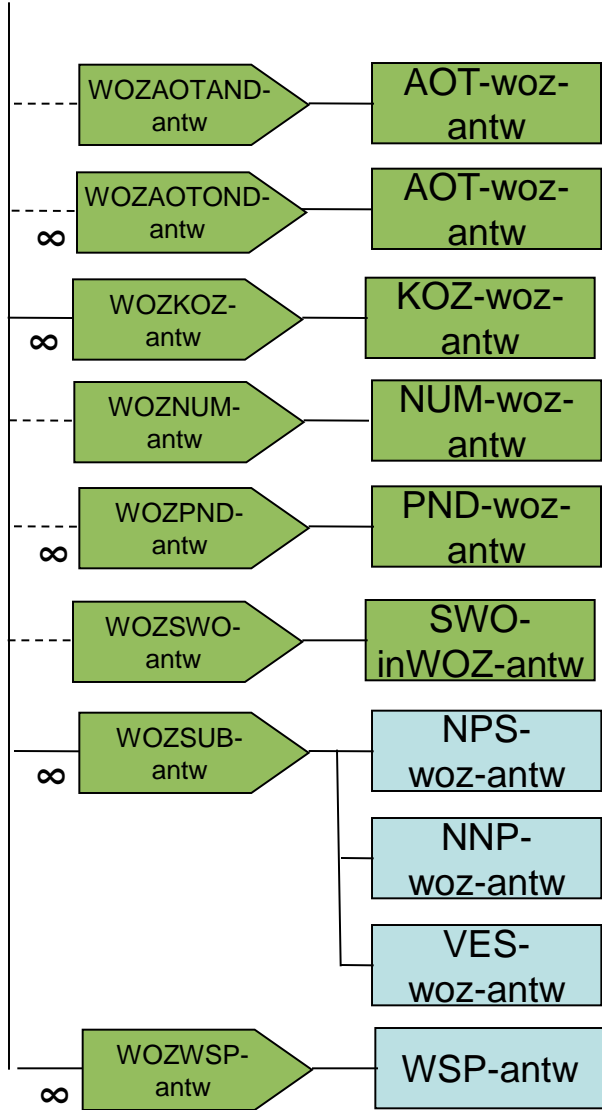


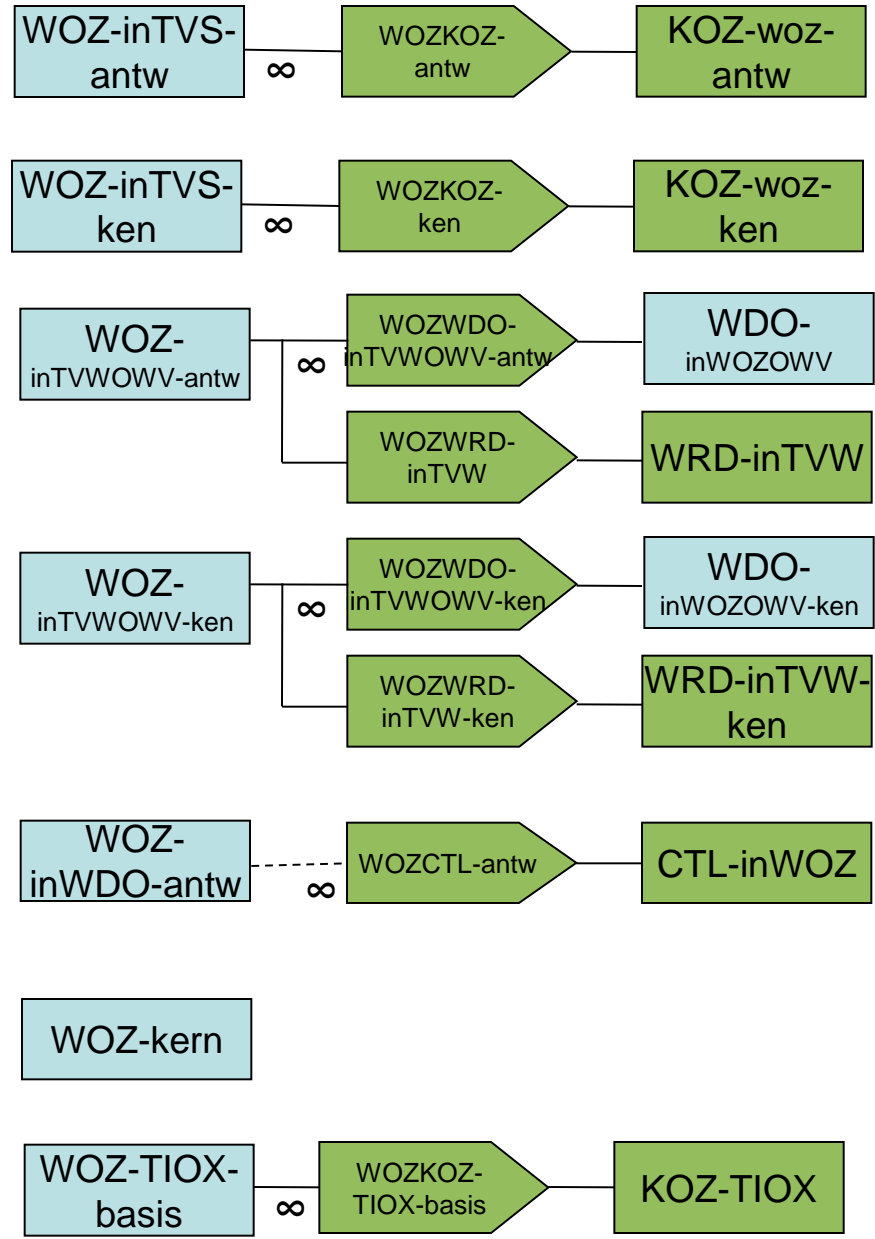
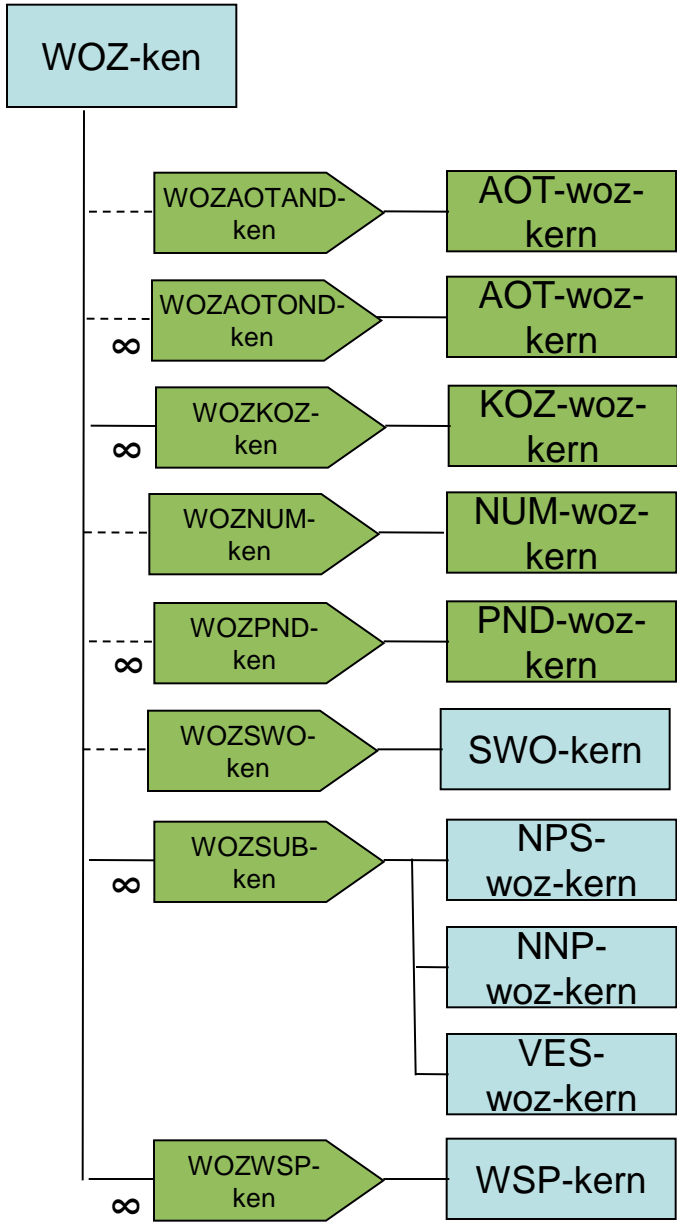
WDO-TIOX-basis

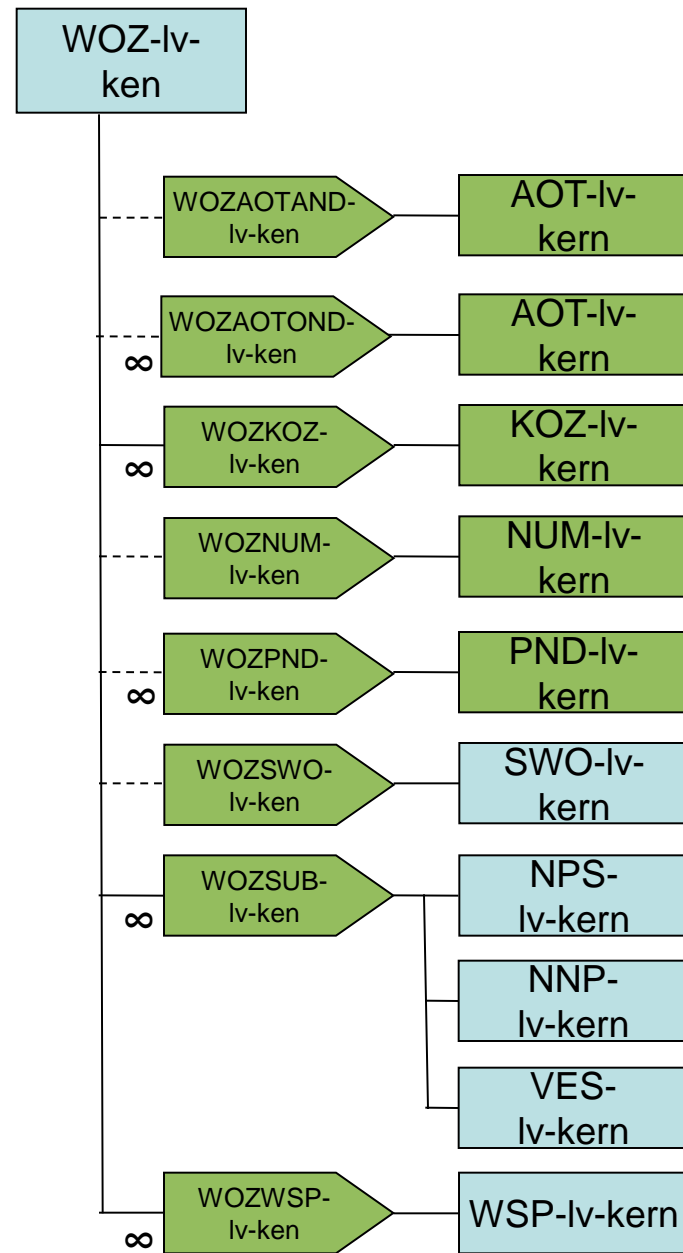
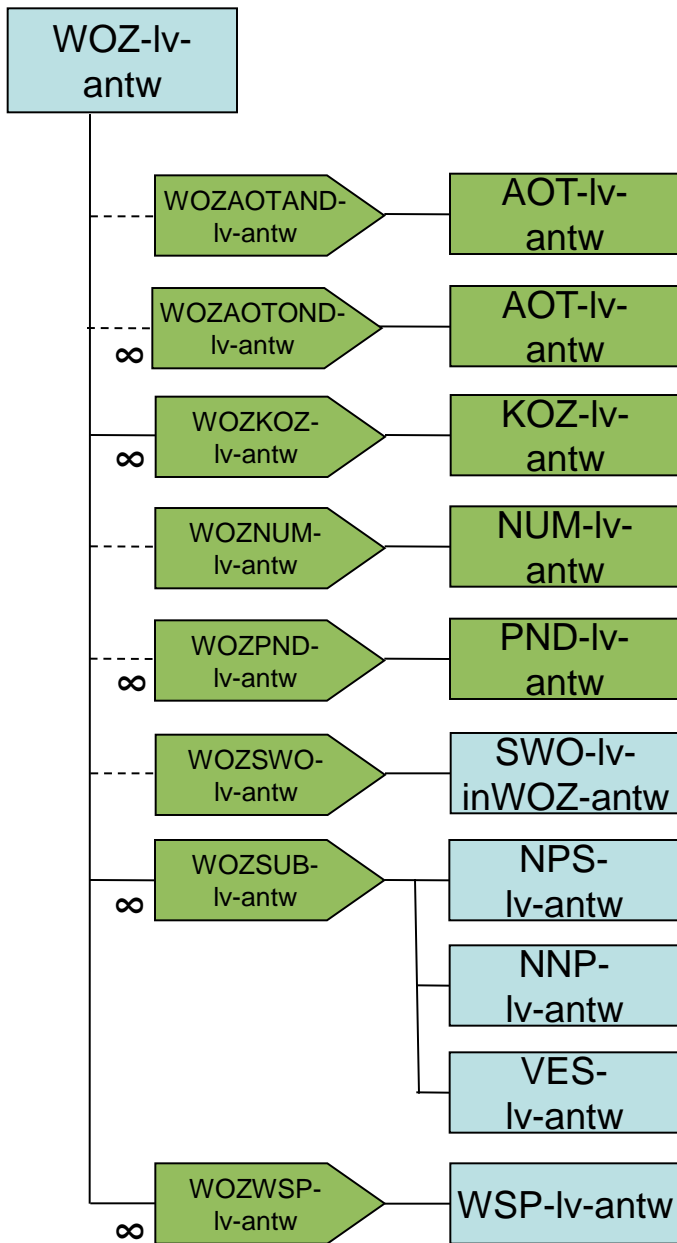
WOZ-antw

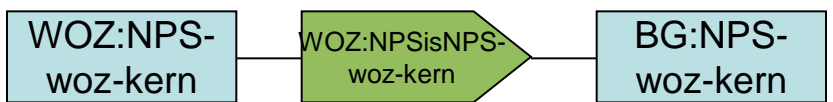
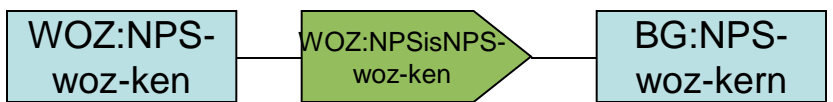
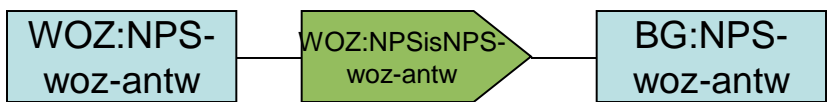
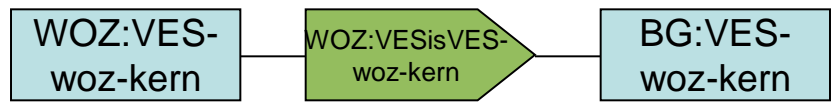
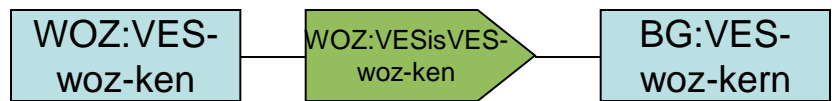
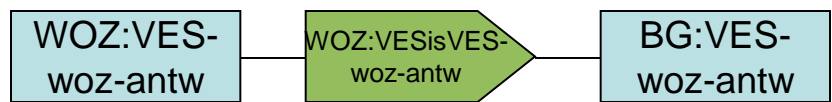
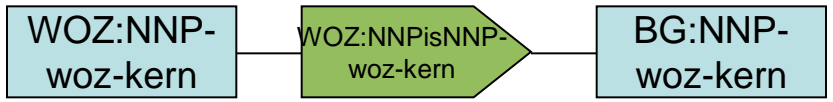
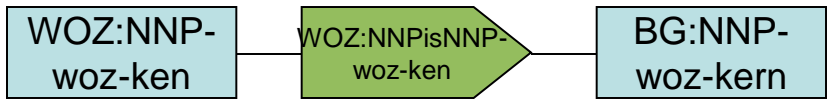
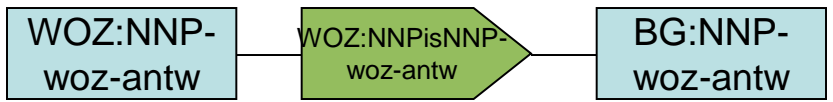


WOZ-  
inWRD-antw

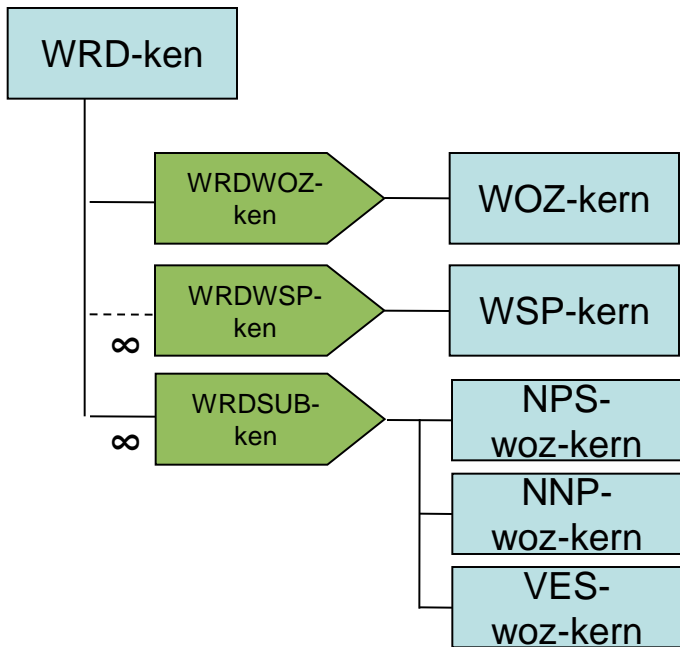
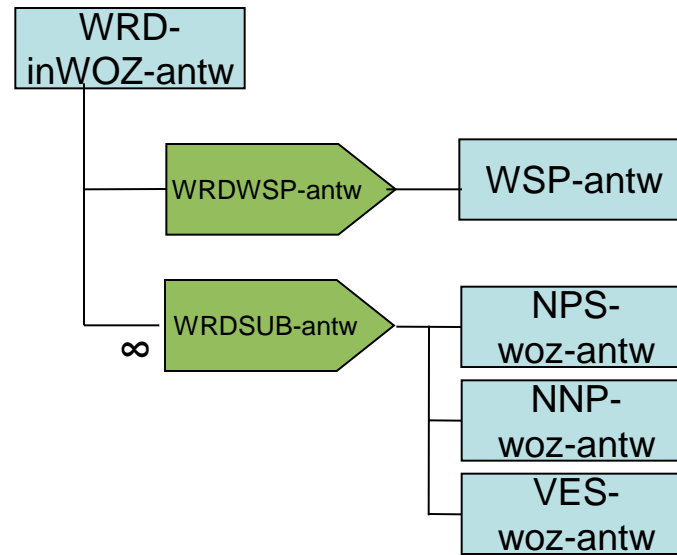
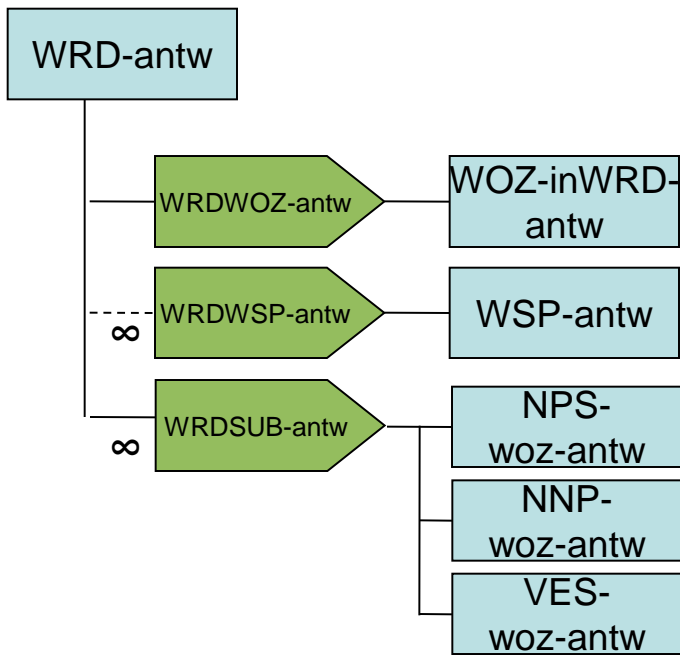


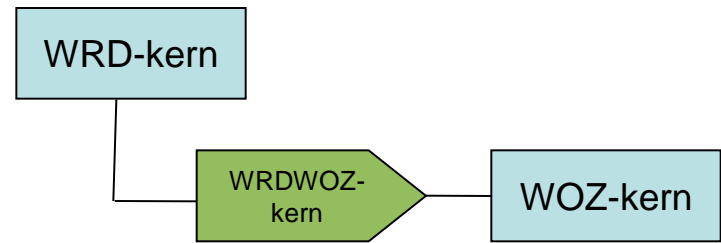
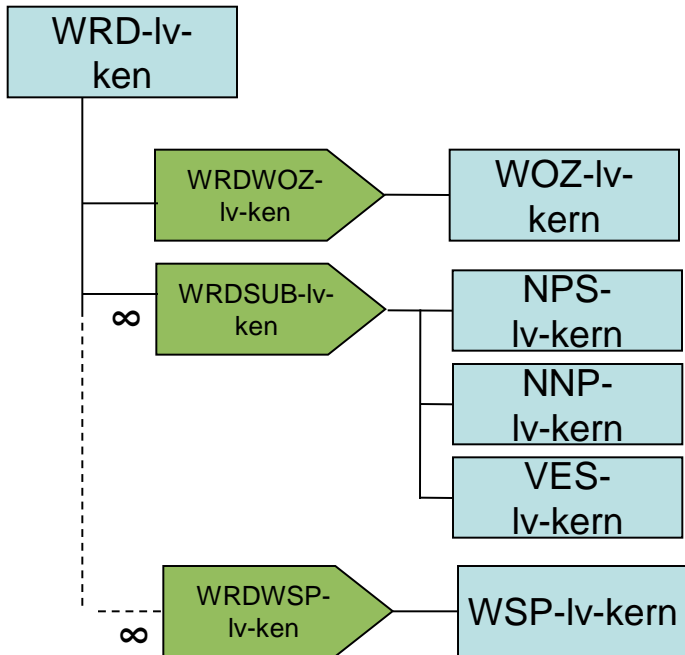
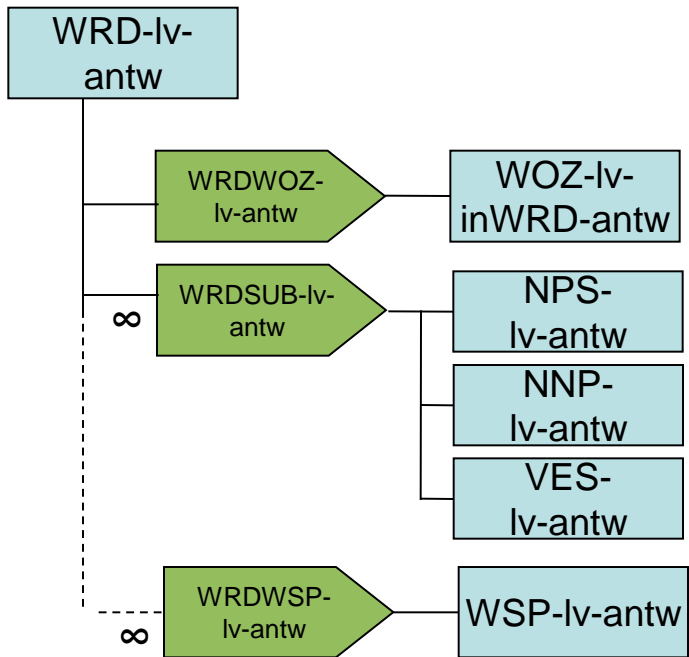










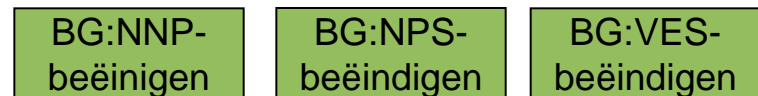
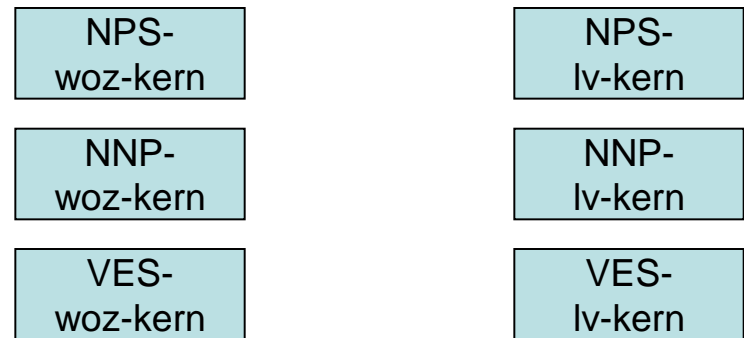
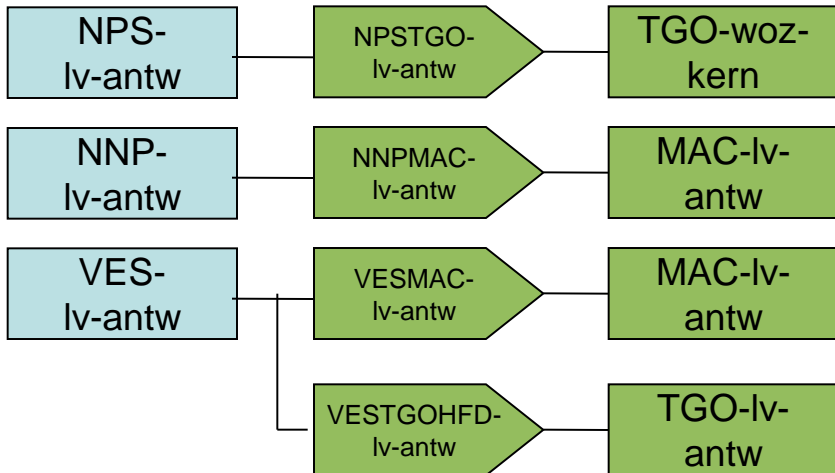
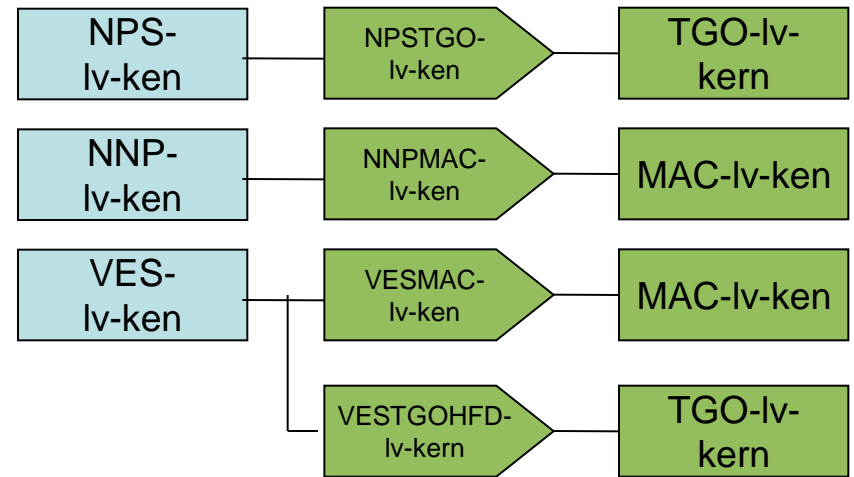
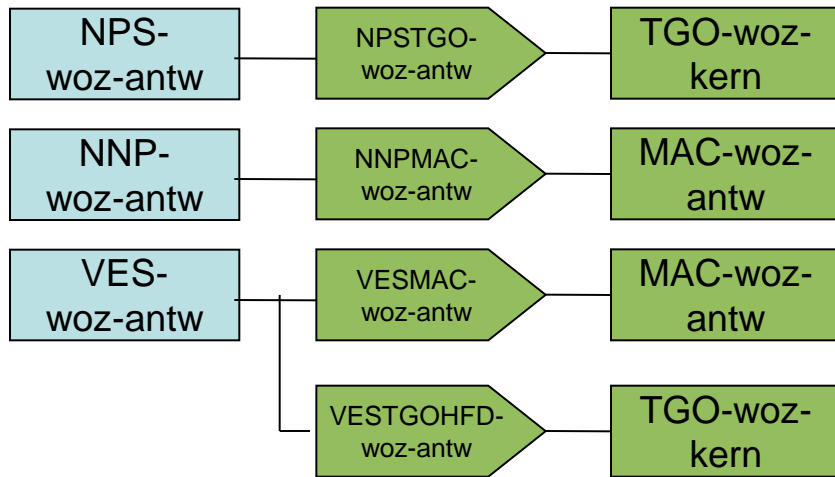


WSP-antw

WSP-ken

WSP-kern

# Voor WOZ verkleinde relatiegrafieken uit RSGB



## NOTITIE

Betreft: Synchroniseren van gegevens en historie opbouw, StUF woz 03.12

Datum: 11 november 2011

Bijlage(n): -

---

### 1. Inleiding

Binnen de WOZ-sector worden op grote schaal gegevens uitgewisseld tussen de systemen die gemeenten ondersteunen bij de uitvoering van de Wet WOZ. Wanneer dit geschiedt conform het Sectormodel WOZ, dan wordt gebruik gemaakt van de StUF-standaard. Dit document beschrijft de basisprincipes voor de synchronisatie van gegevens met behulp van berichten. Daarnaast gaat dit document in op de opbouw van historie.

### 2. Uitgangspunten

De drie belangrijkste redenen voor berichtuitwisseling zijn:

1. Het synchroniseren van de gegevens in het ene systeem met die in het andere systeem;
2. Het opvragen van gegevens uit een ander systeem;
3. Het door een systeem triggeren van een proces(stap) in een ander systeem.

Bij synchronisatie op basis van berichten kunnen systemen vrijwel real-time met elkaar synchroon gehouden worden door per mutatie in de database van het ene systeem berichten met die mutatie, in StUF-termen zogenaamde kennisgevingberichten, af te stoten naar alle andere geïnteresseerde systemen. Het gaat hierbij om vrijwel real-time, omdat asynchrone berichten worden gebruikt, die niet onmiddellijk verzonden en ook niet onmiddellijk verwerkt hoeven te worden. Het tijdsverschil tussen het doorvoeren van de mutatie in het ene systeem en het synchroniseren van het andere systeem is afhankelijk van de inrichting van de processen rond de verwerking van kennisgevingberichten.

Asynchrone berichtuitwisseling verdient de voorkeur, omdat het proces dat muteert dan slechts zijn mutatie hoeft aan te bieden aan een berichtenbuffer die vervolgens verantwoordelijk is voor de aflevering van het bericht. Bij synchroon berichtenverkeer dienen oplossingen gevonden te worden voor het niet beschikbaar zijn van de ontvanger en dit is vaak complex voor het proces dat een mutatie doorvoert.

Een alternatief voor het opslaan van gegevens in een eigen database per applicatie is het steeds opvragen ervan op het moment dat ze nodig zijn. Dit kan gedaan worden met in StUF-termen vraag-/ antwoordberichten. Als voor dit alternatief gekozen wordt, dan worden hoge eisen gesteld aan de beschikbaarheid van de webservices voor vraag-/ antwoordberichten. Het grote voordeel van deze variant is dat er nooit een probleem is met de consistentie van de gegevens. Zeker voor processen waarin gegevens batchmatig verwerkt worden, lijkt het ophalen van gegevens via webservices niet altijd haalbaar.

Een proces(stap) kan worden getriggerd door het versturen van zogenaamde dienstberichten, in StUF-termen vrije berichten, met de informatie benodigd voor het starten van een proces(stap). Veelal bevat zo'n dienstbericht de identificerende gegevens van de entiteiten relevant voor een proces(stap) en een toelichting. Via vraag-/antwoordberichten kunnen de overige gegevens worden opgehaald of deze zijn reeds beschikbaar in de eigen database.

### 3. Het synchroniseren van gegevens met kennisgevingen

Er zijn twee strategieën voor het synchroniseren van gegevens:

1. Het bij elke wijziging in een database als onderdeel van de databasetransactie afstoten van een kennisgevingbericht;
2. Het afstoten van kennisgevingberichten, nadat een zekere samenhangende hoeveelheid werk is afgerond.

De eerste strategie waarborgt dat wijzigingen in de database snel worden doorgegeven naar de te synchroniseren systemen. Deze strategie heeft de charme van de eenvoud, maar leidt tot veel berichten. Het doorgeven van elke wijziging is in het bijzonder van belang, als een entiteit in verschillende systemen onderhouden kan worden. Immers, als twee verschillende systemen dezelfde entiteit wijzigen, dan is het noodzakelijk om deze wijzigingen "op te tellen" en dit is in de praktijk knap lastig. Een nadeel van de eerste strategie is dat ook 'werk in uitvoering' wordt gecommuniceerd.

Bij de tweede strategie bevat een systeem de laatst verzonden versie van een entiteit en daarnaast een werkversie. In de werkversie kan vrijelijk gemuteerd worden. Op het moment dat de samenhangende hoeveelheid werk is afgerond, wordt de werkversie als toevoeg- of wijzigkennisgeving (met als oud de laatst verzonden versie) verzonden en promoveert deze tot laatst verzonden versie. Wijzigingen worden vervolgens weer doorgevoerd in de werkversie, totdat er weer een samenhangende hoeveelheid werk is afgerond. Er moet nu dus beslist worden dat een samenhangende hoeveelheid werk is afgerond. De gebruiker beslist dit zelfstandig of het is de consequentie van een bepaalde actie door de gebruiker. Een belangrijk besliscriterium voor het definiëren van de samenhangende hoeveelheid werk is of er historie dient te worden vastgelegd voor de bereikte toestand van de entiteit of dat andere systemen voor het uitvoeren van een aangeboden taak de gemuteerde gegevens nodig hebben. De tweede strategie heeft als voordeel dat alleen volledig afgewerkte mutaties worden doorgegeven en dat van elke mutatie historie kan worden opgebouwd.

Voor entiteiten die in verschillende systemen onafhankelijk van elkaar kunnen worden onderhouden ligt de eerste strategie het meest voor de hand om de volgende redenen:

- Deze strategie is simpel en robuust;
- Het gaat veelal om entiteiten met een lage mutatiefrequentie;
- Te synchroniseren systemen zijn eerder op de hoogte van wijzigingen in een entiteit en kunnen eventueel snel reageren.

Voor entiteiten die slechts in één systeem worden onderhouden ligt de tweede strategie meer voor de hand. Hier prevaleren het eenvoudiger opbouwen van de historie en het kleinere aantallen berichten. Het is bijvoorbeeld niet zinnig om alle wijzigingen in een TAX-entiteit door te geven, zolang er nog aan de taxatie wordt gewerkt.

Een complicerende factor bij het synchroniseren is dat in beide systemen ook de materiële (wat is er in de werkelijkheid met een entiteit gebeurd) en formele (wanneer is de wijziging in de werkelijkheid geadministreerd en welke correcties zijn er daarnaast nog doorgevoerd) historie correct moet worden vastgelegd. Bij de eerste strategie is het niet wenselijk van alle mutaties gedurende de 'uitvoering van het werk' historie op te bouwen. Er is derhalve een mechanisme nodig waarmee kan worden aangegeven dat een entiteit op dit moment in behandeling is in een bepaald systeem. Het StUF-metagegeven inBewerking biedt dit mechanisme. Zolang een entiteit inBewerking is, hoeft er geen historie te worden opgebouwd. Het systeem dat een entiteit inBewerking heeft gezet, dient ervoor te zorgen dat na de mutatie die de status inBewerking opheft, de entiteit correct is vanuit het oogpunt van de opbouw van historie. Wanneer een entiteit de status inBewerking heeft, dan mag alleen het systeem dat de entiteit inBewerking heeft gezet veranderingen doorvoeren in die entiteit. Zo'n entiteit is als het ware geblokkeerd voor andere systemen. Wanneer onverhoopt voor een entiteit met status inBewerking een kennisgeving wordt ontvangen dient procedureel nagegaan te worden hoe de verschillen tussen beide systemen het beste opgelost kunnen worden (bijvoorbeeld door totale synchronisatie van de entiteit in het 'overtredende' systeem met de entiteit in het systeem dat als eerste de statusRegistratie inBewerking heeft gezet).

In de toelichting op de processchema's worden op basis van CRUD-matrices clusters van processtappen onderkend. Dit document geeft ook de indeling van de verschillende entiteitstypen naar de hierboven benoemde strategieën voor synchronisatie.

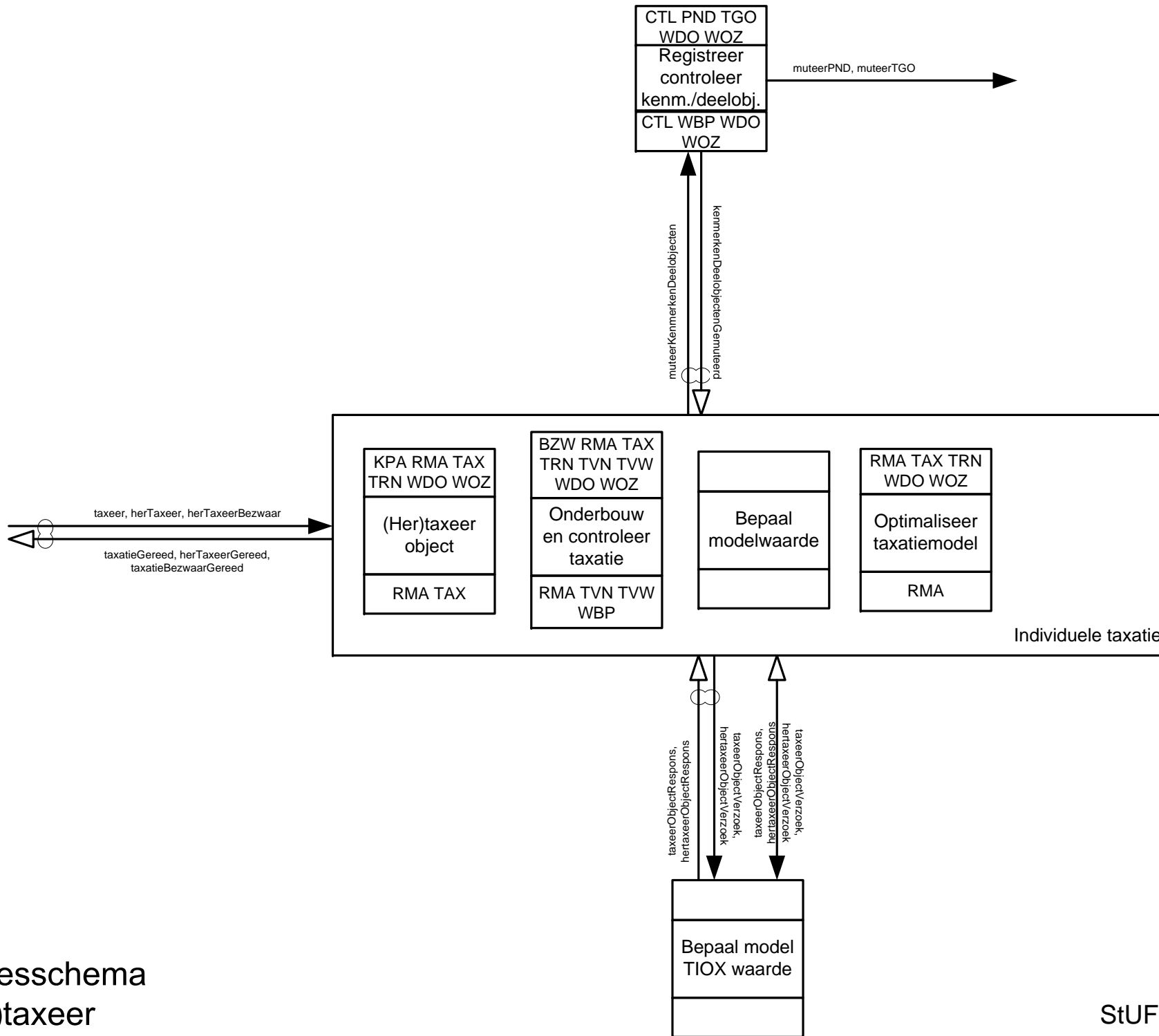
#### **4. Het omgaan met historie**

In het Gegevenswoordenboek WOZ - Catalogus procesgegevens WOZ is vastgelegd voor welke gegevens materiële historie en voor welke gegevens formele historie wordt vastgelegd. De StUF-standaard beschrijft hoe met behulp van kennisgevingberichten en synchronisatieberichten historie kan worden opgebouwd cq tussen systemen kan worden gelijk getrokken. De StUF-standaard beschrijft ook hoe met behulp van vraag-/antwoordberichten historie (materieel of materieel en formeel) al dan niet kan worden opgevraagd.

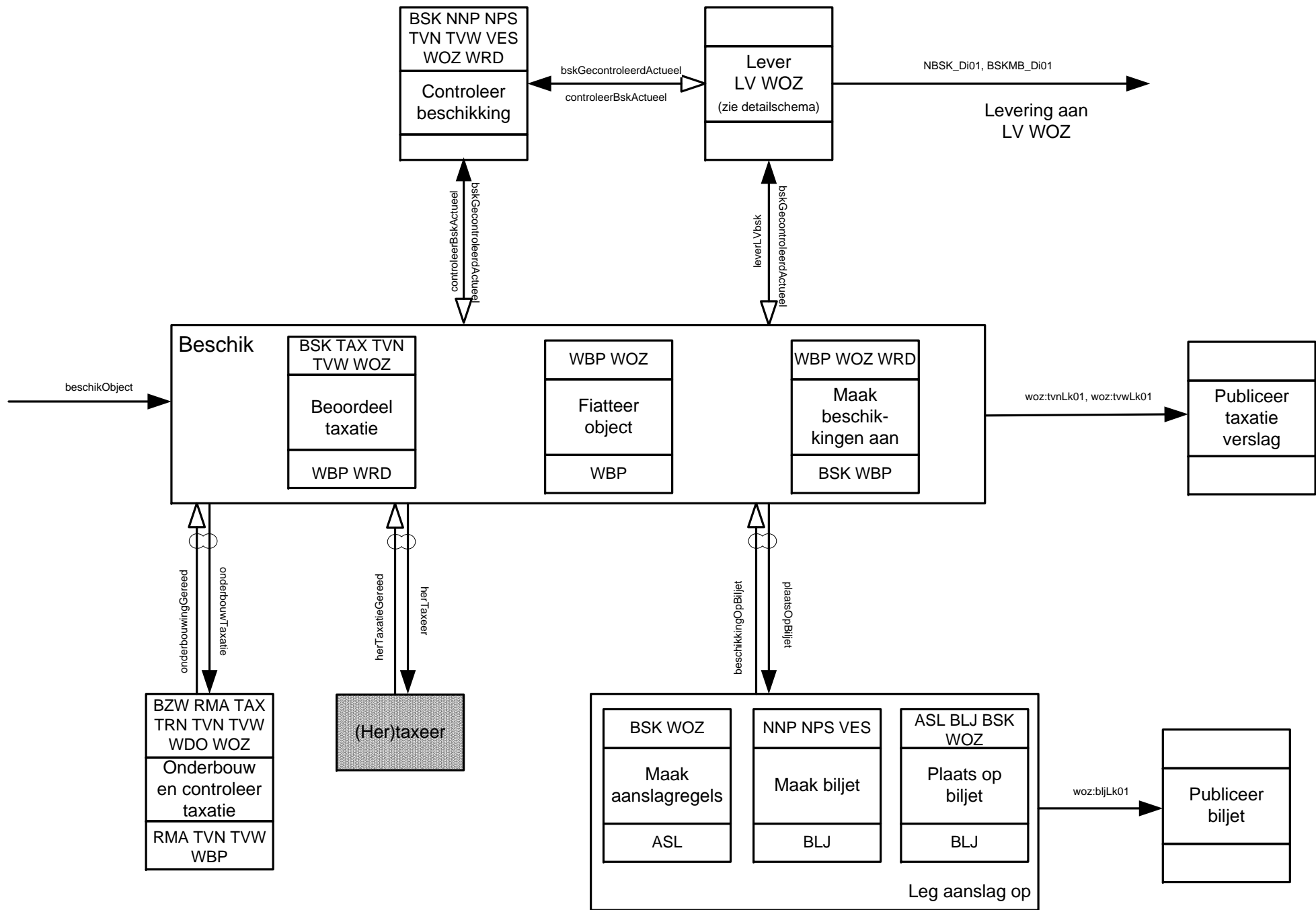
Het zijn de gebruikers van een systeem die bepalen of en wat voor historie er wordt opgebouwd. De gebruikers dienen te beslissen of een 'samenhangende hoeveelheid werk' is afgerond of dat een object niet langer 'inBewerking' is. De gebruiker dient dan te waarborgen dat de gegevens van het object vanuit het oogpunt van de opbouw van historie correct zijn (inclusief begin/eindGeldigheid en begin/eindRelatie). In de systemen is derhalve functionaliteit nodig die de gebruikers dwingt zich hiervan bewust te zijn. Daarnaast is rapportagefunctionaliteit gewenst om na te gaan of gegevens niet al te lang niet definitief worden gemaakt of 'inBewerking' zijn.

Voor het corrigeren van gegevens geldt hetzelfde. In de gebruikersinterface dienen aparte functies voorzien te worden voor het doorvoeren van correcties inclusief het correct wegschrijven ervan in de database en het correct aanmaken van kennisgevingberichten.

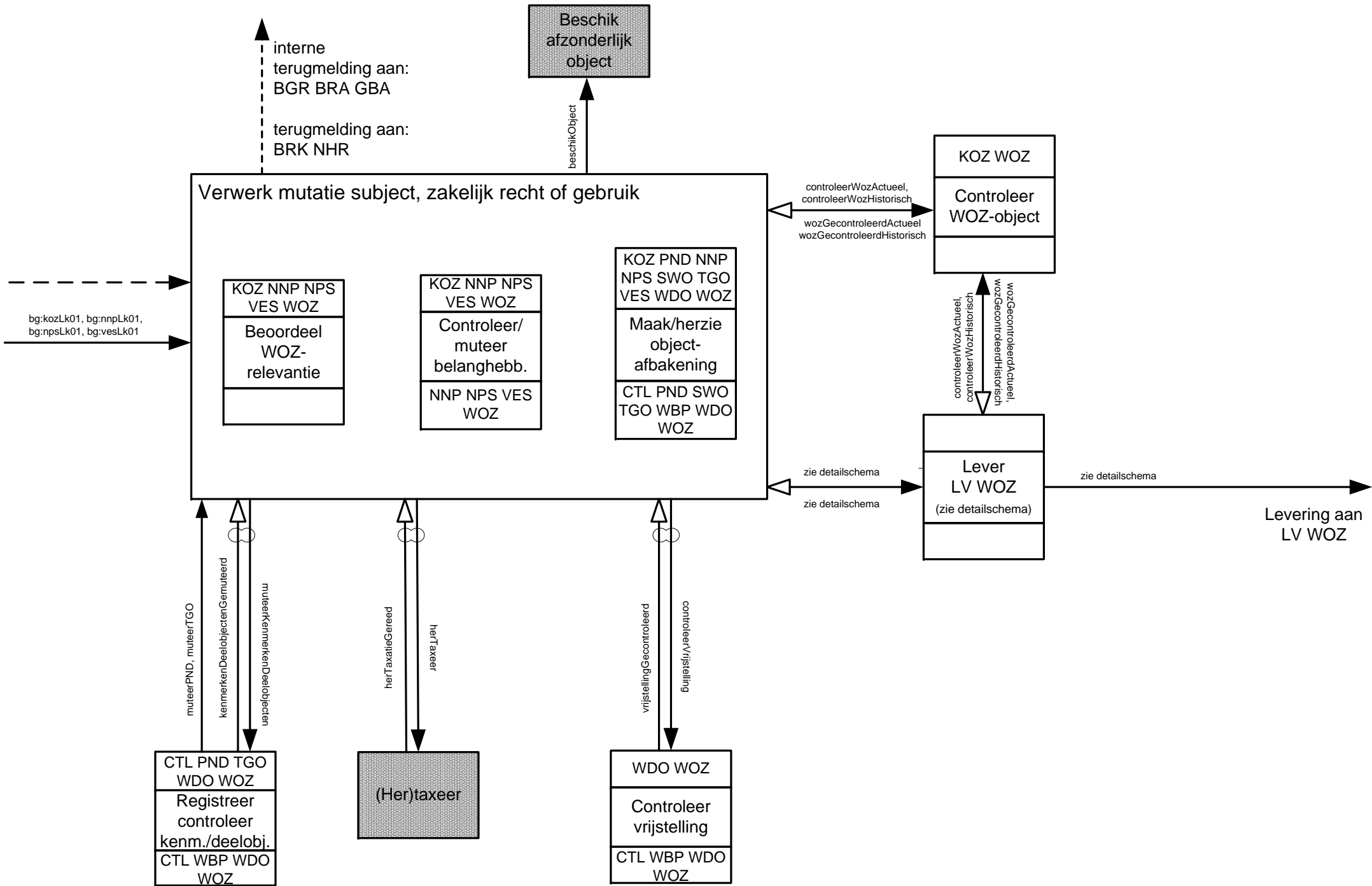




Processchema  
(Her)taxeer

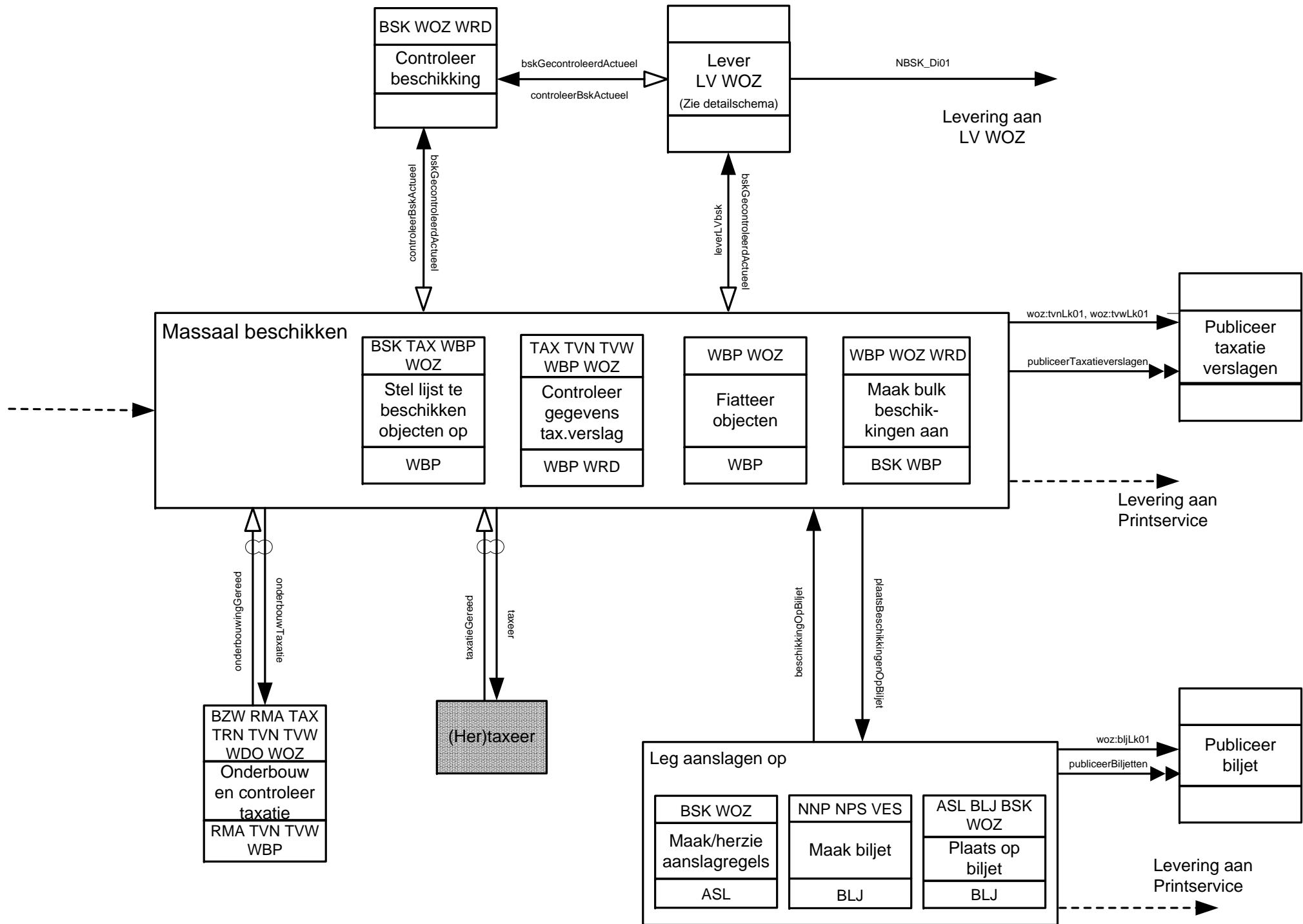


Processchema  
Beschik afzonderlijk object



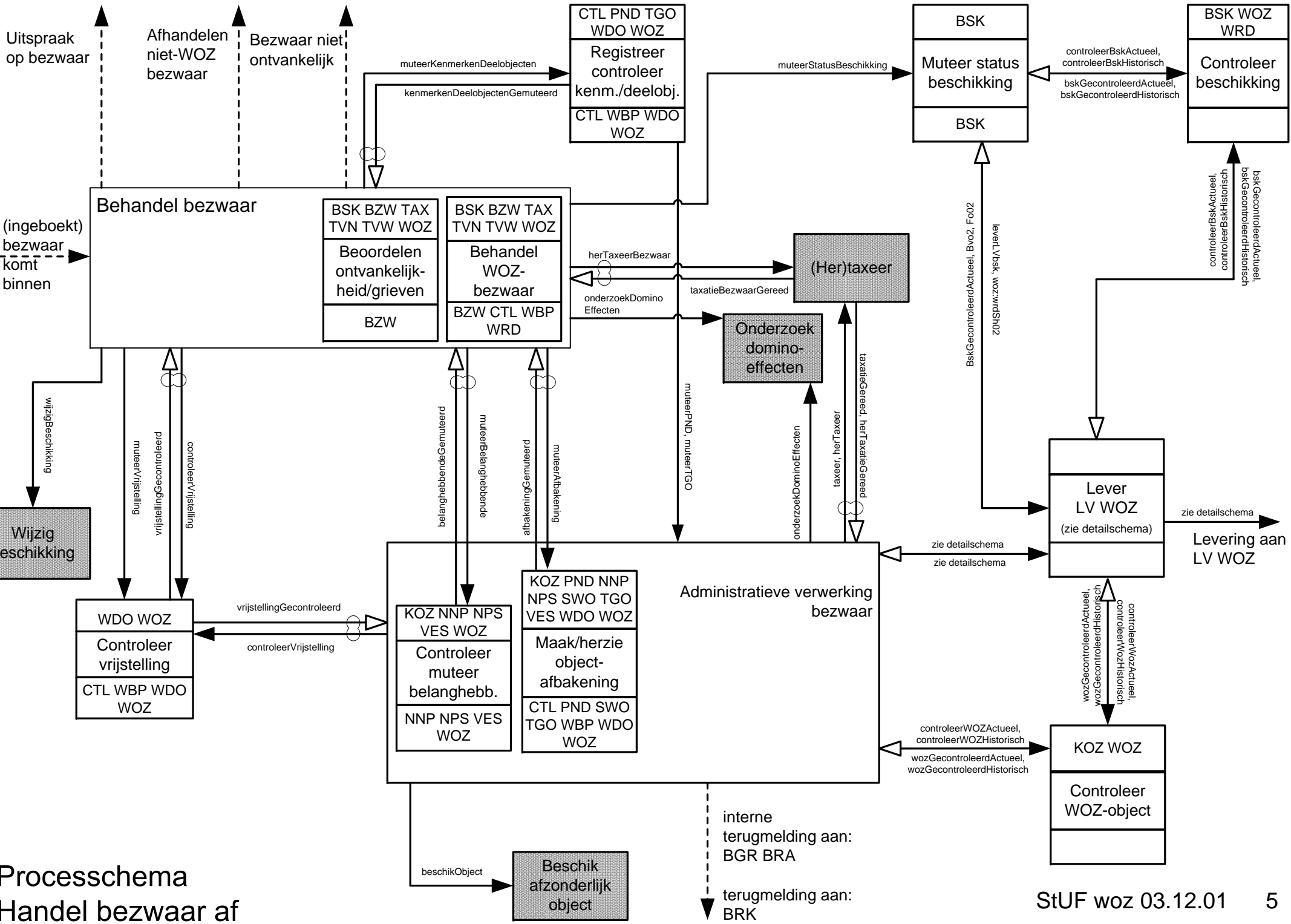
## Processchema

Verwerk mutatie belanghebbende (onder meer GBA, NHR en BRK)

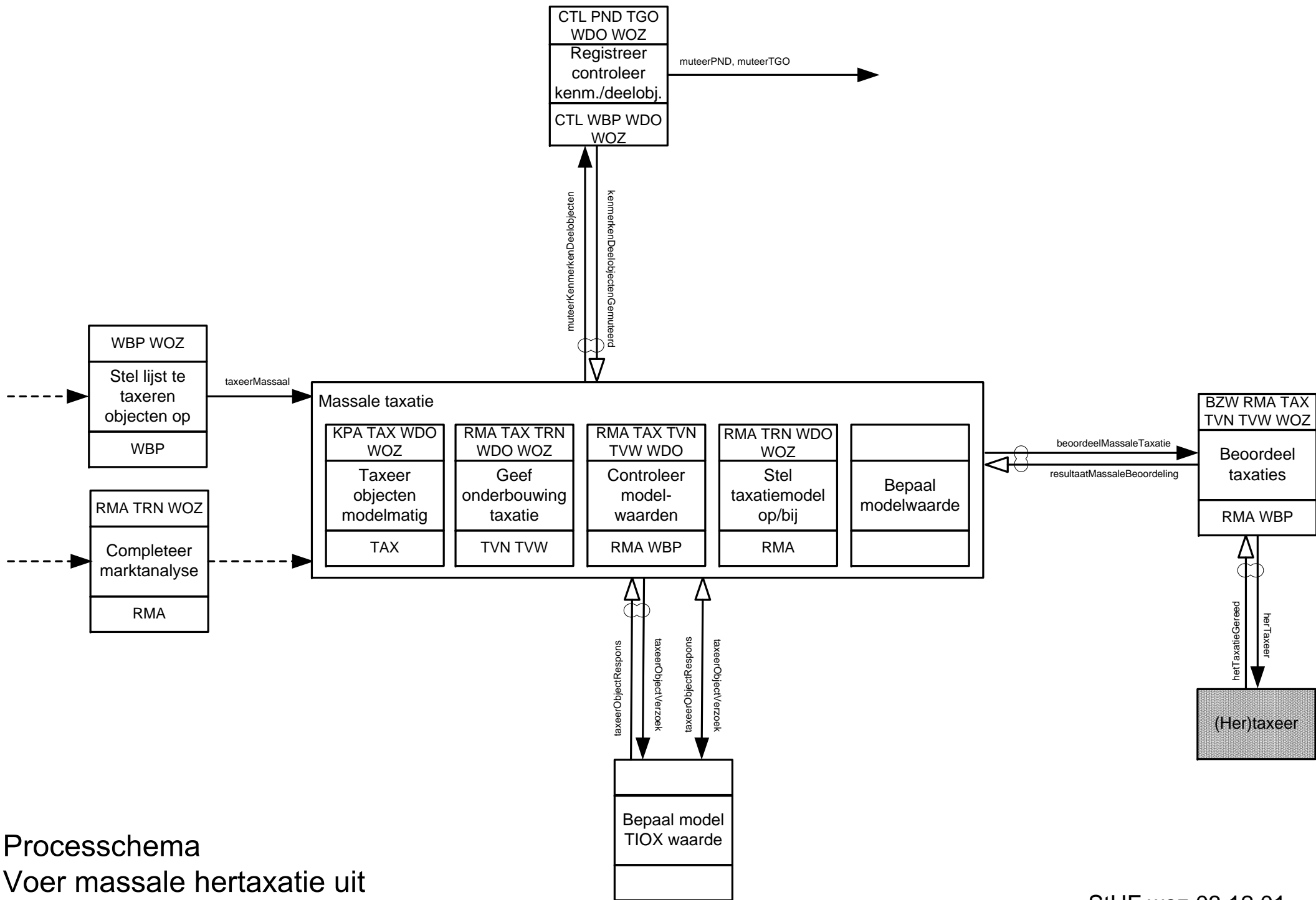


## Processchema

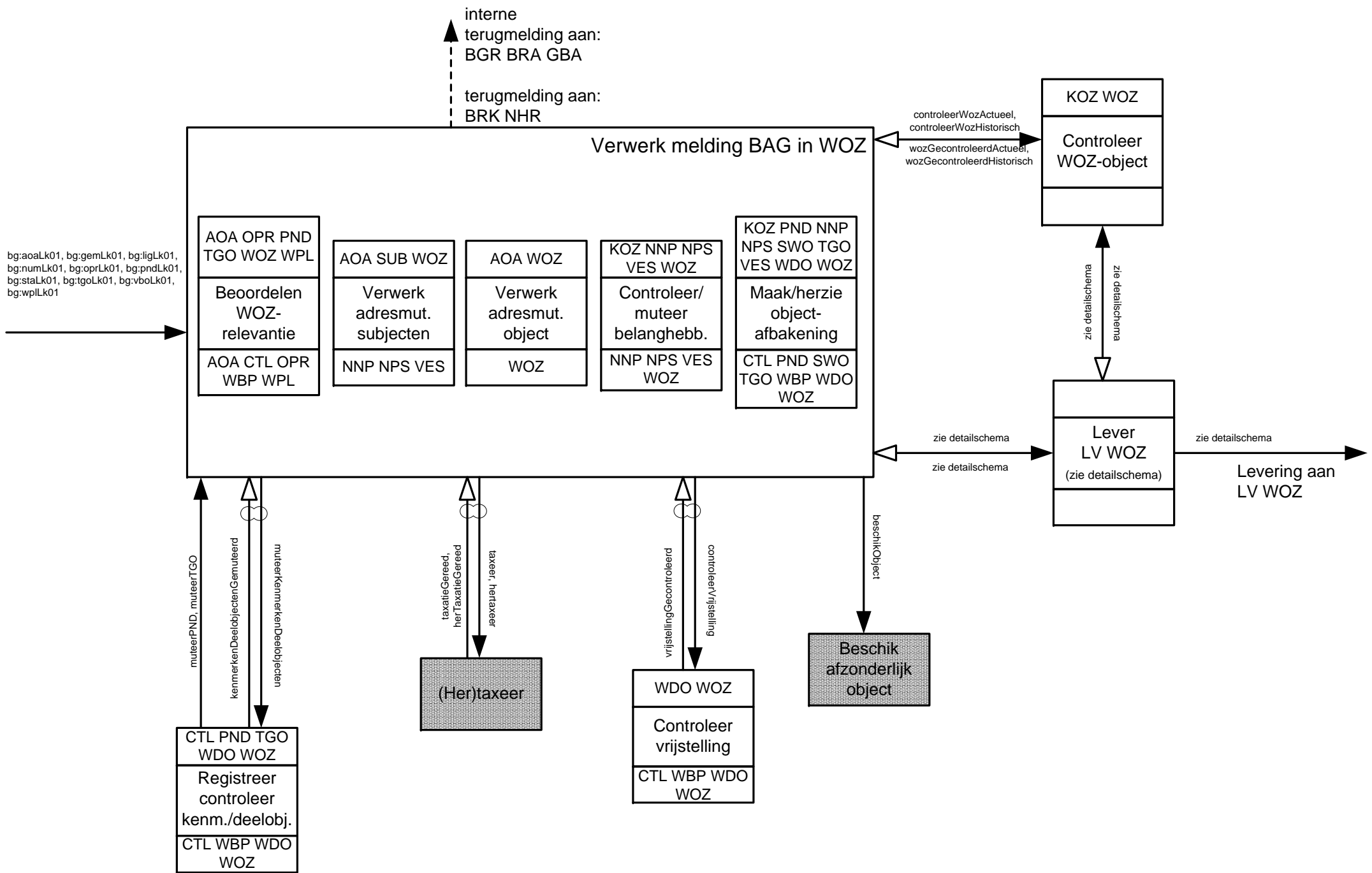
Voer massaal beschikken uit



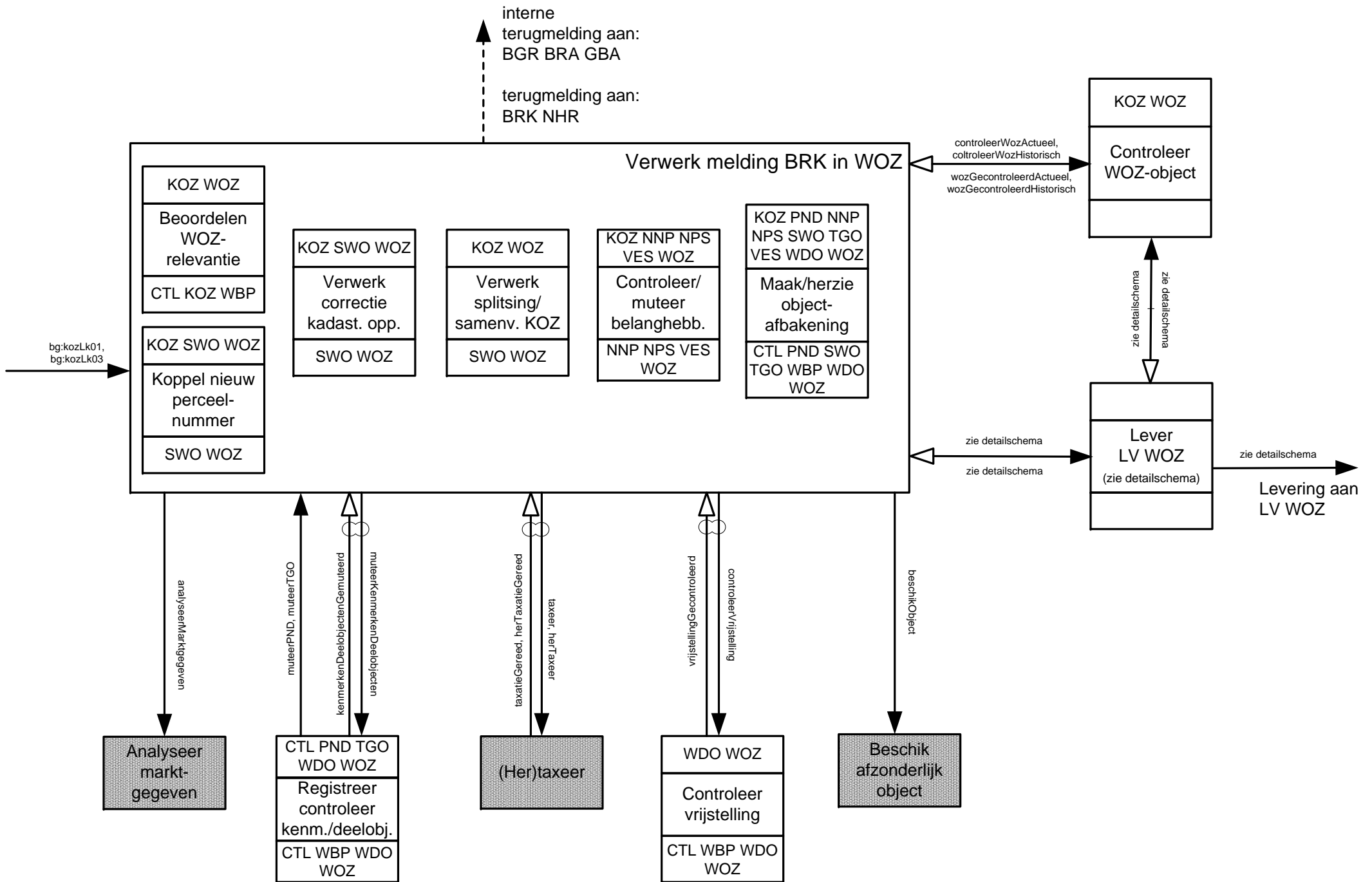
**Processchema  
Handel bezwaar af**



Processchema  
Voer massale hertaxatie uit

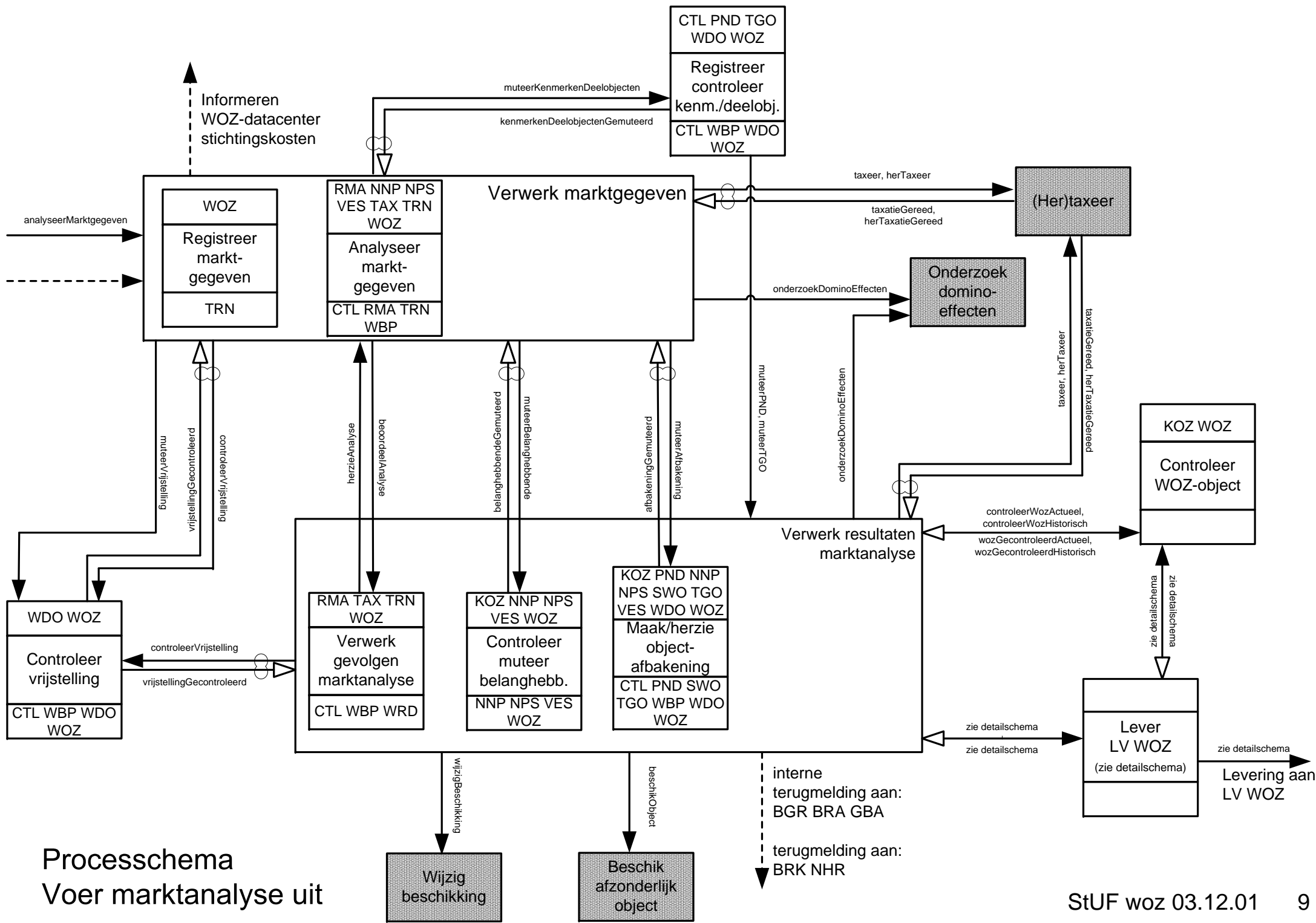


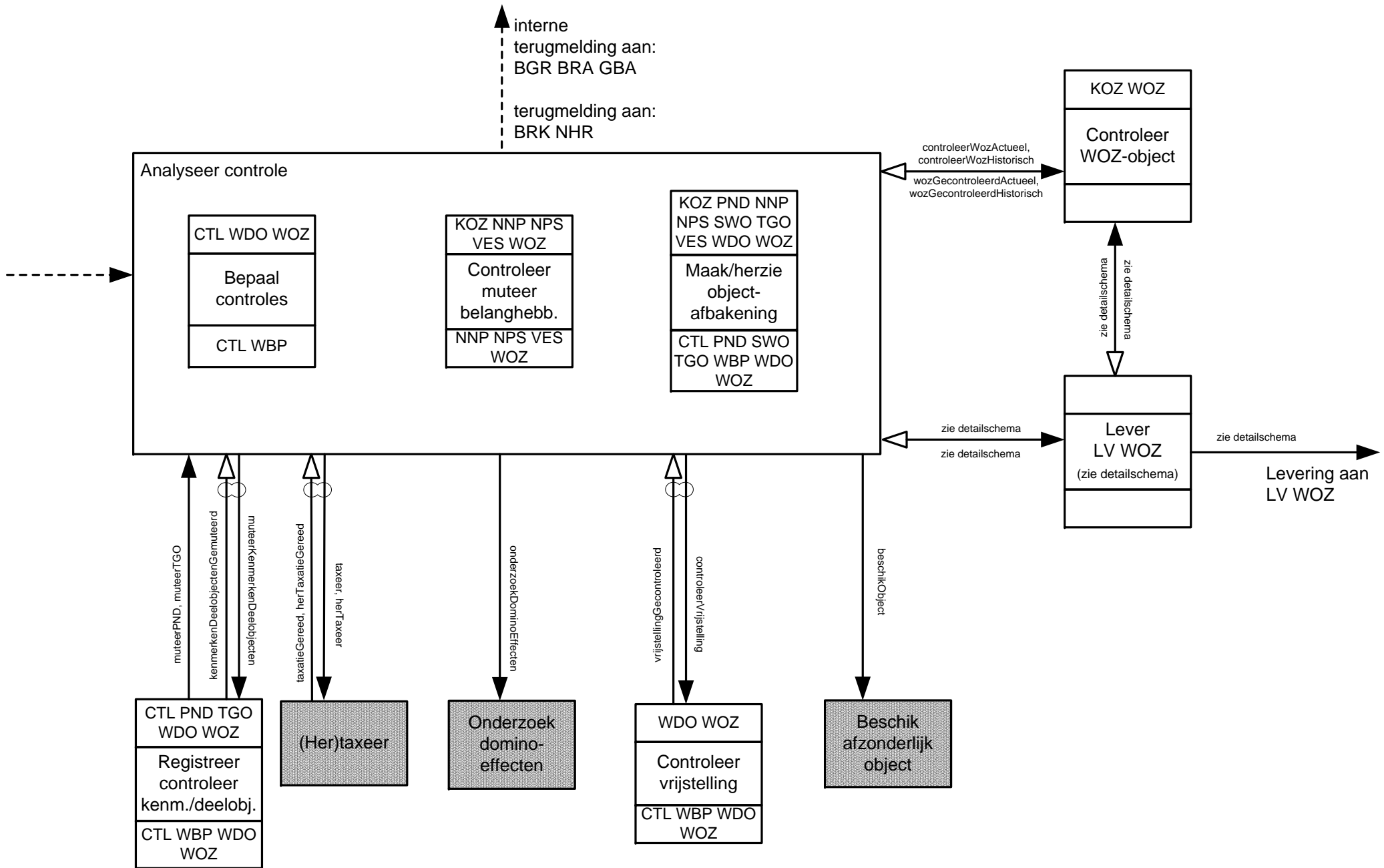
Processchema  
 Verwerk melding BAG



Processchema  
Verwerk melding mutatie KOZ

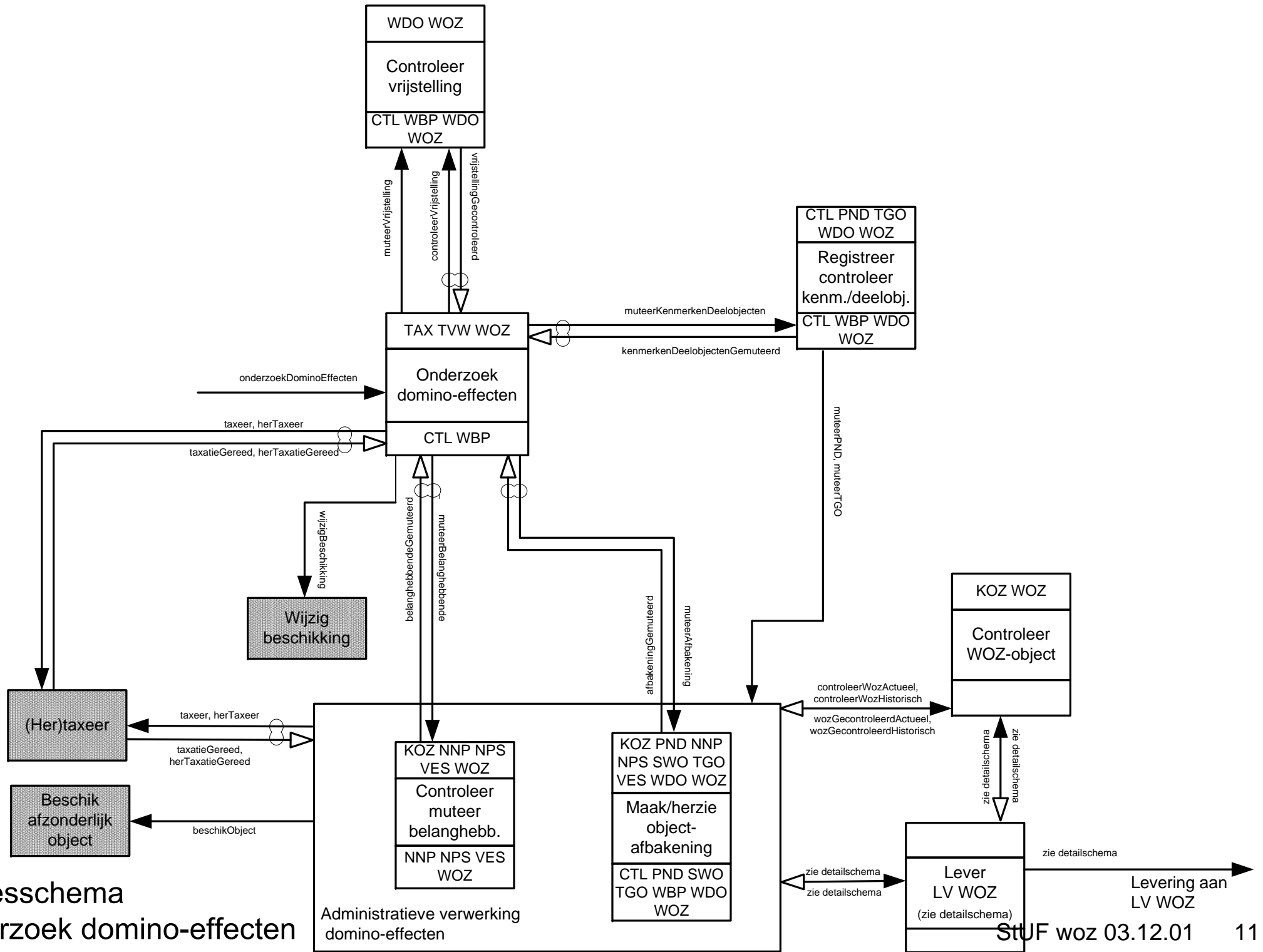


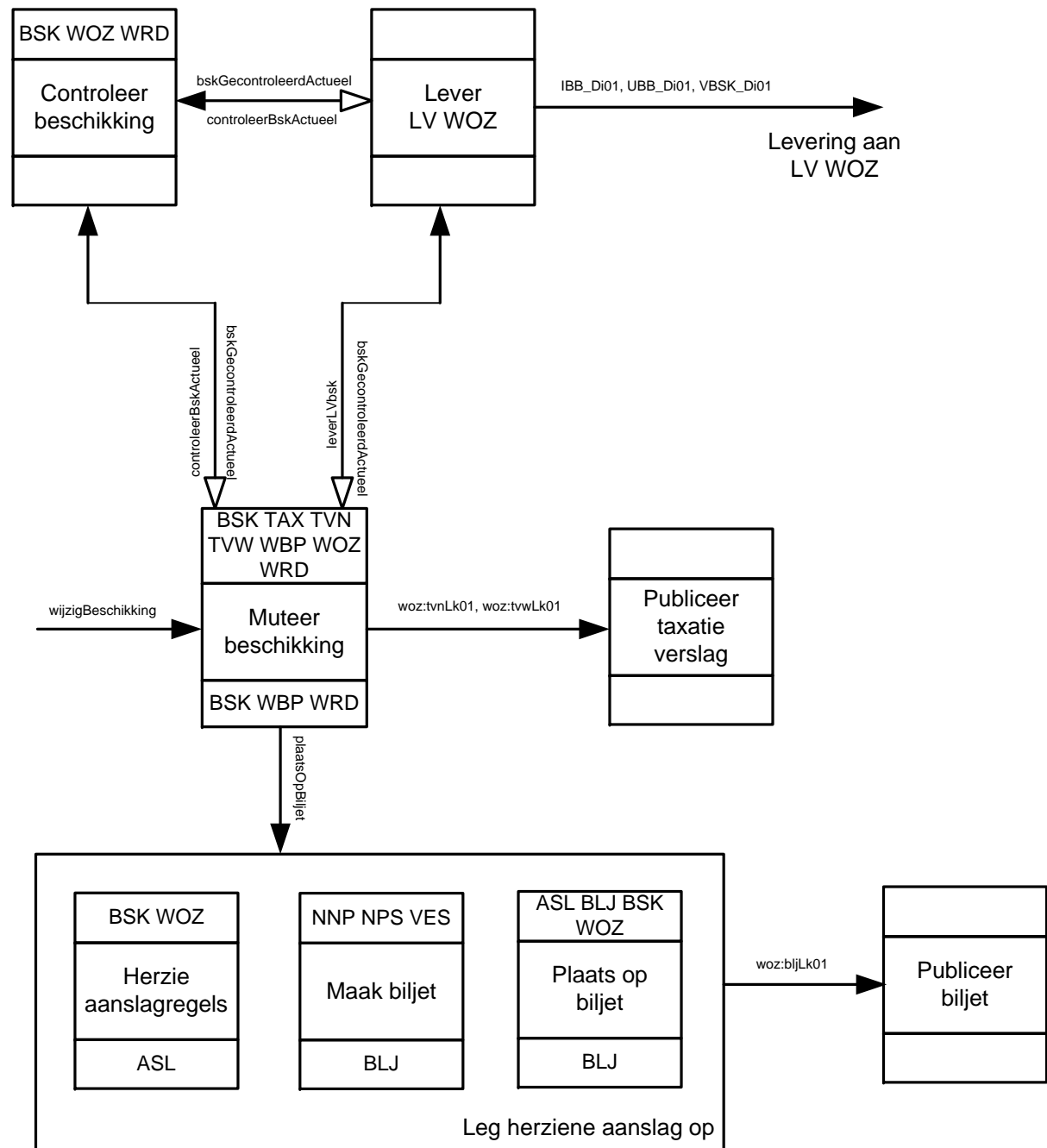




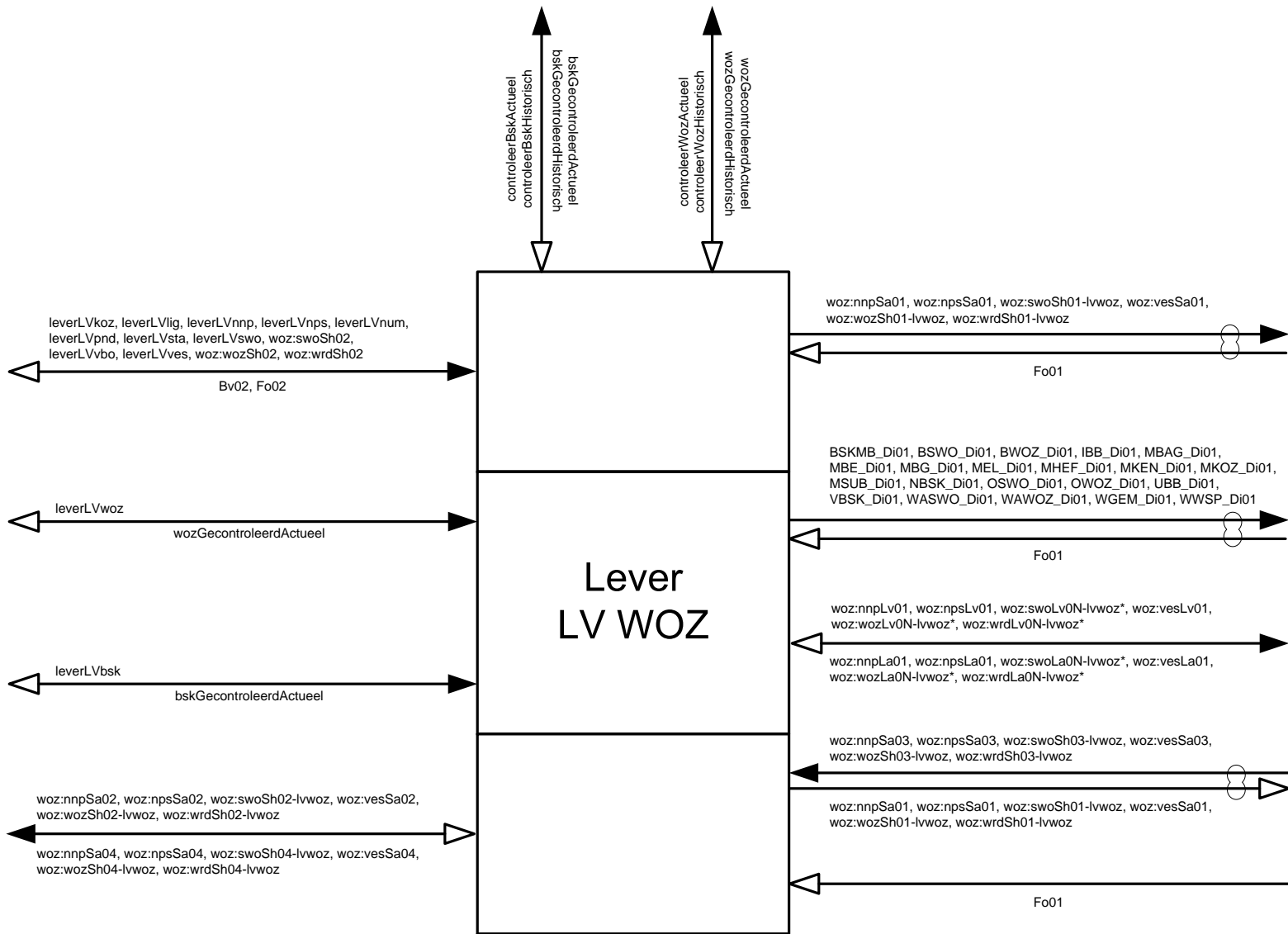
Processchema  
Voer controle object uit

# Processchema Onderzoek domino-effecten





Processchema  
Wijzig beschikking



# Aansluiten LV WOZ

\* N = 1, 3, 5, 7 of 9, dus vraag/antwoord met diverse sorteringen

## NOTITIE

Betreft: Toelichting op de processchema's, StUF woz 03.12.01

Datum: 17 augustus 2012

Bijlage(n):

---

### 0. Algemeen

Dit document beschrijft de processchema's met de belangrijkste processen voor de uitvoering van de wet WOZ. De processchema's en hun beschrijving zijn gemaakt met als doel het afbakenen en definiëren van koppelvlakken en niet als een functioneel ontwerp voor de bouw van systemen. Dit document schrijft dan ook niet normatief functionaliteit voor.

#### 0.1 Legenda

De processchema's hanteren de volgende tekenconventies. De kleinste eenheid (een processtap) wordt getekend als een min of meer vierkant blok met de naam van de stap met daarboven en daaronder een rechthoek. Zo'n processtap is een afgebakende hoeveelheid werk die al dan niet geautomatiseerd wordt uitgevoerd. De doorlooptijd van een processtap kan variëren van enkele tienden van seconden tot "maanden".

In de bovenste rechthoek staan de mnemonics van de WOZ-objecttypen die door de processtap worden bevraagd via synchrone vraag/antwoord berichten. Het gaat om de objecttypen waarvan gegevens nodig zijn bij de uitvoering van de stap, welke gegevens niet direct meegeleverd worden bij het aanroepen van de processtap. Indien dit bovenste blok leeg is, betekent dit dat alle benodigde gegevens voor de uitvoering van deze processtap meegeleverd worden in het "dienstbericht" dat de processtap "triggert".

In de onderste rechthoek staan de mnemonics van de objecttypen waarvan gegevens of relaties worden gemuteerd in de processtap. Wanneer hier "geschreven" wordt in basisregistraties, betreft dit het schrijven in de "WOZ-vastlegging van de gegevens uit deze basisregistratie". Bijvoorbeeld het schrijven in NPS betekent niet direct dat de GBA gemuteerd wordt (kan worden), maar wel dat bijvoorbeeld in de WOZ-registratie een afwijkend adres voor het subject wordt vastgelegd (onder gelijktijdige terugmelding aan de GBA). Ook kan sprake zijn van een aanvullende vastlegging, (bijvoorbeeld in PND de relatie naar het desbetreffende WDO vastleggen).

Stappen kunnen worden gegroepeerd binnen een blok. Een dergelijke groepering wil zeggen dat de processtappen erbinnen onderdeel zijn van één systeem. Er hoeven dan geen koppelvlakken gedefinieerd te worden om van de ene processtap naar de volgende te gaan. Dit wordt opgelost binnen het systeem. De zelfstandige

---

processtappen en de blokken vormen de services waartussen koppelvlakken gedefinieerd zijn. De achtergronden achter deze clustering van processtappen wordt in de volgende paragraaf beschreven.

In een aantal processchema's komen gearceerde blokken voor. Zo'n gearceerd blok staat voor een ander processchema.

De blokken of de processtappen erbinnen kunnen andere blokken, processtappen of gearceerde blokken (services) aanroepen. De verschillende soorten pijlen geven de verschillende soorten aanroepen aan:

- een enkele pijl met een zwarte pijlpunt is een aanroep door middel van een asynchroon StUF-dienstbericht (verzoek). De aanduiding van het bericht in de xsd-schema's staat bij de pijl vermeld. In dit verzoek zijn de nodige identificerende gegevens opgenomen en mogelijk inhoudelijke gegevens om de service te kunnen uitvoeren. De benodigde niet-meegestuurde inhoudelijke gegevens worden opgevraagd via vraag- en antwoordberichten;
- een enkele pijl met een witte pijlpunt is een asynchrone respons op een asynchroon dienstbericht. De aanduiding van het bericht in de xsd-schema's staat bij de pijl vermeld;
- een dubbele pijl met een zwarte en een witte punt is een synchrone verzoek/respons aan het blok of de processtap waarnaar de zwarte punt wijst. De aanduiding van de bericht in de xsd-schema's staan bij de pijl vermeld. De aanduiding boven de pijl heeft betrekking op het naar rechts wijzende deel van de pijl, de aanduiding rechts van de pijl heeft betrekking op het naar beneden wijzende deel van de pijl, etc.
- een enkele pijl met een dubbele zwarte pijlpunt is een aanroep door middel van een StUF bestand (StUF berichtenset). Dit wordt gebruikt bij massale leveringen. De aanduiding van het bestand in de xsd-schema's staat bij de pijl vermeld;

Daarnaast hebben processtappen of blokken soms in- of uitgaande pijlen die nergens vandaan komen cq naar toe gaan. Wanneer sprake is van een getrokken pijl, zijn dit StUF-berichten van of naar processtappen buiten het WOZ-domein, bijvoorbeeld naar een processtap voor bijhouding van de Basisregistratie gebouwen. Een gestippelde pijl geeft aan dat sprake is van een niet geautomatiseerde event of van elders gedefinieerde berichten (bijvoorbeeld generieke terugmeldberichten).

Per processchema wordt in de rest van dit document allereerst een globale omschrijving gegeven. Daarna worden de onderkende blokken cq de processtappen die niet behoren tot een blok beschreven. De processtappen binnen een blok worden niet afzonderlijk beschreven, omdat processtappen binnen een blok geen volgorde en geen koppelvlakken hebben. Een aantal processtappen komt terug in verschillende processchema's. Deze stappen worden afzonderlijk beschreven in het laatste hoofdstuk van dit document.

De koppelvlakken worden per blok of processtap beschreven in een tabel met de volgende opbouw:

Van/Naar	Naam	In/ Uit	A/ S	Inhoud
...	... / ...	I U / U	A S	... / ...

Onder het kopje In/Uit wordt met een I aangegeven dat het gaat om een bericht dat binnenkomt bij het blok of de processtap en met een U dat gaat om een uitgaand bericht. Als er voor een bericht een respons is gedefinieerd, dan wordt dit aangegeven door de I cq U te laten volgen door / en U cq I.

Onder het kopje Van/Naar wordt in geval van een inkomend bericht (I) aangegeven van welk blok of processtap het bericht afkomstig is en voor een uitgaand bericht (U) aan welk blok of processtap het bericht wordt aangeboden.

Onder het kopje A/S wordt met behulp van een A aangegeven dat het gaat om asynchrone berichten en met behulp van een S dat het gaat om synchrone berichten.

Onder het kopje naam worden de naam van het bericht en zijn respons gegeven. Het gaat om de naam van het berichtelement in het schema. Als er een responsbericht is dan wordt hiervan na de '/' ook de naam gegeven. Berichten voor objecten die ook in een andere namespace voorkomen worden gekwalificeerd met het namespace prefix woz, als het gaat om een berichtdefinitie in het Sectormodel WOZ.

Onder het kopje Inhoud wordt kort de inhoud van het bericht en de eventuele respons beschreven. Deze beschrijving is niet normatief. De berichten zijn normatief gedefinieerd in het schema behorend bij het sectormodel.

Voor de berichten in de namespace BG zijn er twee varianten:

1. De volledige berichten zoals gedefinieerd in het sectormodel bg0310
2. Berichten met restrictions op de definitie in het sectormodel bg0310. Deze restrictions zijn gedefinieerd in het schema wozbg0310.ent.xsd. Er zijn geen aparte berichten voor gedefinieerd.

Een WOZ-systeem hoeft in de vraag/antwoord berichten alleen maar de attributen en relaties te ondersteunen zoals gedefinieerd in wozbg0310.ent.xsd. Indien een WOZ-systeem behoefte heeft aan meer gegevens, dan zal de vraag gericht moeten worden aan een ander systeem. Een WOZ-systeem moet wel de volledige kennisgevingen en synchronisatieberichten uit het sectormodel bg0310 kunnen verwerken. Het staat elk systeem vrij meer in de eigen registratie op te slaan dan gedefinieerd in wozbg0310.ent.xsd.



## 0.2 Clustering processtappen en synchronisatiestrategie

In het kader van het Sectormodel WOZ, StUF woz 03.11 zijn processchema's gemaakt met daarin per proces de belangrijkste stappen. De processchema's definiëren ook de onderkende koppelvlakken. In veel gevallen worden in een processchema processtappen geclusterd in een blok, omdat de verwachting is dat alle processtappen binnen zo'n blok deel uitmaken van één systeem en er tussen de processtappen in zo'n blok dus geen koppelvlakken nodig zijn.

In deze toelichting wordt de techniek van de CRUD-matrices gebruikt om over de verschillende processchema's heen inzicht te krijgen in de clustering van processtappen in systemen. Een CRUD-matrix bevat langs de ene as de in de processchema's onderkende processtappen of -blokken en langs de andere as de onderkende entiteitstypen. In een cel van de matrix wordt aangegeven welke operaties (Create, Read, Update en/of Delete) een component uitvoert op een entiteit. Er worden aparte CRUD-matrices gemaakt voor de WOZ-gegevens en voor de gegevens uit de andere basisregistraties. De CRUD-matrices zijn een belangrijk hulpmiddel bij het maken voor een keuze uit de verschillende strategieën voor het afstoten van kennisgevingen beschreven in het document "Synchronisatie met kennisgevingen", omdat ze inzicht geven in de vraag of een entiteitstypen mogelijk in verschillende systemen wordt onderhouden.

### *Synchronisatiestrategie voor WOZ-entiteitstypen*

Bij het maken van de processchema's zijn de volgende systemen expliciet onderkend:

- de LV WOZ (LV WOZ), het systeem met de Landelijke Voorziening WOZ;
  - het TIOX-systeem voor het taxeren van incurante objecten (TIOX);
  - een systeem dat berichten richting de LV WOZ buffert (BROKER);
  - een systeem voor het publiceren van taxatieverslagen en aanslagen (WEB).
- TIOX en LV WOZ bestaan als systemen buiten de gemeente. De BROKER is onderkend, om de processtappen binnen de gemeentelijke systemen te ontkoppelen van de LV WOZ. De binnengemeentelijke processtappen communiceren synchroon met de BROKER en deze zorgt voor de aflevering van de berichten aan de LV WOZ. Het WEB systeem is onderkend, omdat de gemeentelijke website vrijwel altijd een separaat systeem is. Voor de overige systemen doet het sectormodel WOZ geen uitspraken.

Voor wat betreft de communicatie met de LV WOZ is het nuttig een onderscheid te maken tussen technische issues en functionele issues. Voorbeelden van technische issues zijn het slechts op één systeem kunnen hebben van een PKI-certificaat en de noodzaak om de berichten te bufferen voor het geval de LV WOZ niet beschikbaar is. Voorbeelden van functionele issues zijn controles van de berichten en het toewijzen van de verantwoordelijkheid voor de inhoud van een bericht. Technische issues maken het noodzakelijk dat precies één

hardwareplatform (en daarmee in de meeste gevallen ook één systeem) communiceert met de LV WOZ.

Voor wat betreft de inhoudelijke verantwoordelijkheid voor de berichten is het niet noodzakelijk om hiervoor precies één systeem aan te wijzen. Het beschikken en daarmee het aanmaken van de berichten over de waarde kan bijvoorbeeld in een ander systeem gedaan worden dan het creëren en afbakenen van de WOZ-objecten.

De techniek van de CRUD-matrix geeft inzicht in mogelijk te onderkennen systemen, zie de volgende pagina. Op grond van de CRUD-matrix kan geconcludeerd worden dat de entiteitstypen:

- ASL,
- BLJ,
- BSK,
- BZW,
- KPA,
- SWO,
- TAX,
- TRN,
- TVN,
- TVW,
- WRD,
- WSP

waarschijnlijk binnen één systeem worden onderhouden. Voor TRN is het overigens de vraag of dit ook in de praktijk altijd het geval is, omdat marktgegevens in verschillende systemen kunnen worden onderhouden.

Processtap/blok versus objecttype	ASL	BLJ	BSK	WRD	BZW	TRN	RMA	TAX	TVN	TVW	WBP	CTL	WDO	WOZ	SWO	WSP	KPA
Leg aanslag op	crud	crud	ru											r			
Leg aanslagen op	crud	crud	ru											r			
Beschik			crud	crud				r	r	r	ru			r			
Massaal beschikken			crud	crud				r	r	r	ru			r			
Muteer status beschikking			ru														
Controleer beschikking			r	r										r			
Behandel bezwaar			r		crud			r	r	r	ru			r			
Verwerk marktgegevens						crud	crud	r						r			
Completeer marktanalyse						r	crud							r			
Onderbouw en controleer taxatie						r	crud	r	crud	crud	ru		r	r			
Stel lijst te taxeren objecten op											ru			r			
Individuele taxatie						r	crud	crud	crud	crud	ru		r	r			r
Massale taxatie						r	crud	crud	crud	crud	ru		r	r			r
Beoordeel taxaties							crud	r	r	r	ru			r			
Controleer kenmerken/deelobjecten											ru	cru	crud	ru			
Controleer vrijstelling											ru	cru	ru	ru			
Onderzoek domino effecten								r		r	ru	cru	r	r			
Verwerk melding BAG in WOZ											crud	crud	crud	crud	crud		
Verwerk melding BRK in WOZ											crud	crud	crud	crud	crud		
Verwerk mutatie subject, zakelijk recht of gebruik											crud	crud	crud	crud	crud		
Verwerk resultaten marktanalyse						r	r	r			crud	crud	crud	crud	crud		
Voer controle object uit											crud	crud	crud	crud	crud		
Administratieve verwerking bezwaar											crud	crud	crud	crud	crud		
Administratieve verwerking domino effecten											crud	crud	crud	crud	crud		
Controleer WOZ-object														r	r		
Lever LV WOZ																	
Publiceer taxatieverslag																	
Publiceer biljet																	
TIOX-systeem																	crud

Op grond van deze matrix en kennis van de processen kan geconcludeerd worden dat de entiteitstypen:

- CTL,
- RMA,
- TRN,
- WBP,
- WDO,
- WOZ

in de praktijk in meerdere systemen worden onderhouden. Om dit onderhoud in meerdere systemen mogelijk te maken zijn bijvoorbeeld in het Sectormodel WOZ, in de xsd-schema's de berichten vraagWozObjectnummer en nieuwWozObjectnummer gedefinieerd, zodat een logische reeks van unieke WOZ-objectnummers kan worden gerealiseerd.

CTL bevat een opdracht tot het uitvoeren van een controle en de resultaten van een uitgevoerde controle. In de praktijk is daarom altijd helder welk systeem verantwoordelijk is voor het wijzigen van een CTL. Er wordt voor CTL daarom gekozen voor de strategie om een wijziging pas door te geven na afronding van een samenhangende hoeveelheid werk en niet bij elke wijziging in de database.

Voor WBP geldt een soortgelijke redenering. Het WBP geeft de status van een WOZ-object in het proces van waardebeoordeling en waardevaststelling. Op basis van deze status is altijd helder welk systeem verantwoordelijk is voor het wijzigen ervan. Ook voor WBP wordt derhalve gekozen voor de strategie om een wijziging pas door te geven na afronding van een samenhangende hoeveelheid werk en niet bij elke wijziging in de database.

Voor TRN en RMA geldt dat de marktgegevens en hun analyse in verschillende systemen kunnen worden geregistreerd. Dit heeft veelal te maken met de kenmerken van het marktgegeven. Over het algemeen zal helder zijn welk systeem verantwoordelijk is voor een bepaald type marktgegeven. Daarnaast zullen marktgegevens en hun analyse na het opvoeren ervan slechts zelden gewijzigd worden. De kans op botsende wijzigingen is derhalve erg klein. Ook voor TRN en RMA wordt daarom gekozen voor de strategie om een kennisgeving pas aan te maken na de afronding van een zekere hoeveelheid werk en niet bij elke wijziging in de database.

### **Conclusie**

De entiteitstypen WDO en WOZ kunnen in de praktijk worden onderhouden in verschillende systemen. Het is in verband met een correcte opbouw van historie essentieel dat andere systemen zo snel mogelijk weten dat een WOZ- of WDO-object is gewijzigd. Voor de entiteitstypen WDO en WOZ wordt daarom de strategie gekozen dat als onderdeel van de databasetransactie direct kennisgevingberichten met die mutatie worden afgestoten. Voor alle andere entiteitstypen wordt pas een kennisgeving afgestoten als een zekere hoeveelheid werk is afgerond.

### *De relatie met de vastgoedregistratie en de andere basisregistraties*

De sector WOZ legt de objectkenmerken die van belang zijn voor de waardebeoordeling vast binnen het WOZ-object en de WOZ-deelobjecten (WDO's). Een belangrijk deel van deze kenmerken is afkomstig uit of wordt ook vastgelegd in de vastgoedregistratie en de kadastrale registratie in de gemeente. Voor de gemeentelijke WOZ-registratie zijn dus ook relevant het systeem verantwoordelijk voor de communicatie met de LV BAG (GEM-BAG), het systeem voor de bijhouding van overige vastgoedgegevens (GEM-VG), de GBA, het systeem voor het bijhouden van niet-natuurlijke personen (NNP), het systeem met de gemeentelijke kadastrale registratie (KOZ) en het systeem voor het "delen van gemeentelijke basisgegevens", de gemeentelijke mid-office (RSGB).

De processchema's gaan ervan uit dat alleen het systeem dat het WOZ-object levert aan de LV WOZ het initiatief neemt de entiteiten KOZ, LIG, NNP, NPS, OGO, OTR, PND, STA, VES en VBO te wijzigen, omdat dit systeem ook verantwoordelijk is voor het leveren van de entiteiten in de andere basisregistraties aan de LV WOZ. Er kunnen drie redenen zijn om gegevens te wijzigen:

- De authentieke registratie geeft een wijziging door;
- Er is geconstateerd dat de gegevens in de authentieke registratie vermoedelijk niet correct zijn. Dit wordt teruggemeld en in afwachting van de reactie wordt gewerkt met de afwijkende gegevens;
- Het gaat om niet-authentieke gegevens die WOZ-sector autonoom mag vaststellen.

Het systeem dat het WOZ-object levert aan de LV WOZ is dus verantwoordelijk voor de terugmeldingen naar bijvoorbeeld GEM-BAG en GEM-VG en voor het bijhouden van gegevens die gedurende het onderzoek van de terugmelding afwijken van de authentieke gegevens. Dit systeem beheert voor de hele WOZ-sector de gegevens van deze entiteiten. Richting de LV WOZ worden bij het "meeleveren van gegevens uit andere basisregistraties" uitsluitend de ongewijzigde (authentieke) gegevens uit deze basisregistraties gecommuniceerd en niet de eventuele afwijkende gegevens, waarvoor een terugmelding is gedaan. Het inOnderzoek zijn van een gegeven dient wel te worden doorgegeven naar de LV WOZ, maar niet de 'nieuwe' waarde, zolang deze niet door de basisregistratie is bevestigd.

#### *Het WOZ-perspectief*

Vanuit het WOZ-perspectief kan ook een CRUD-matrix gemaakt worden over het onderhoud van basisgegevens. Deze matrix is ingewikkelder dan de CRUD-matrix voor de WOZ-gegevens om de volgende redenen:

- Systemen die basisgegevens gebruiken zijn in principe verplicht de basisregistratie te volgen. Er is daarom in het schema een onderscheid tussen het volgen van de basisregistratie en het zelfstandig creëren/wijzigen/verwijderen van een entiteit. Het volgen van de

basisregistratie wordt in onderstaand schema aangeduid met de letter P (van het Engelse paste). Een C wil dus zeggen dat een systeem een entiteit creëert in zijn database en terugmeldt aan de basisregistratie dat die entiteit ontbreekt in de basisregistratie. Als een systeem zelf entiteiten creëert, dan kan uit het onderzoek naar aanleiding van de terugmelding blijken, dat dit onterecht is gedaan en moet de entiteit ook weer verwijderd kunnen worden.

- De gemeente voert voor sommige systemen zelf de basisregistratie (BAG en GBA) en volgt voor andere entiteiten een door derden beheerde basisregistratie. In het laatste geval heeft de gemeente vaak systemen (KOZ en NNP) die de basisregistratie volgen. Binnen de WOZ-sector wordt ervan uitgegaan dat het WOZ systeem hetzij zelf de basisregistratie volgt, hetzij het gemeentelijke systeem. Het WOZ-systeem mag onafhankelijk van het KOZ- en NNP-systeem terugmeldingen doen aan deze basisregistraties en afwijkende gegevens vastleggen. In de tabel wordt ervan uitgegaan dat het gemeentelijke NNP-systeem ook onafhankelijk van de basisregistratie gegevens kan opvoeren, wijzigen en verwijderen.
- Voor personen, niet-natuurlijke personen en vestigingen bevatten de basisregistraties slechts een deel van de entiteiten die voor de WOZ relevant zijn. In de tabel zijn daarom extra rijen opgenomen voor NNP-overig, NPS-overig en VES-overig (vergelijkbaar met OGO ten opzichte van VBO en OTR ten opzichte van LGP en SDP).

Uiteraard kunnen er binnen de gemeente buiten de WOZ nog systemen zijn die ook afwijkende gegevens vastleggen van de objecten in onderstaande matrix. Voor het gemak is hiermee in deze matrix geen rekening gehouden.

De matrix is gekanteld, omdat deze daarmee overzichtelijker is weer te geven.

	<b>WOZ</b>	<b>GEM-BAG</b>	<b>GEM-VG</b>	<b>GBA</b>	<b>NNP</b>	<b>KOZ</b>	<b>RSGB</b>
LIG	CPRUD	CRUD	CPRUD				R
KOZ	PRU					PRU	R
NNP	CPRUD				CPRUD		R
NNP-overig	CRUD						R
NPS	CPRUD			CRUD			R
NPS-overig	CRUD						R
OGO	CPRUD		CRUD				R
OTR	CPRUD		CRUD				R
PND	CPRUD	CRUD	CPRUD				R
STA	CPRUD	CRUD	CPRUD				R
VES	CPRUD				CPRU		R

	<b>WOZ</b>	<b>GEM-BAG</b>	<b>GEM-VG</b>	<b>GBA</b>	<b>NNP</b>	<b>KOZ</b>	<b>RSGB</b>
VES-overig	CRUD						R
VBO	CPRUD	CRUD	CPRUD				R
WDO	CRUD		R				R
WOZ	CRUD		R				R

*Tabel 1 Het gebruik van de verschillende entiteitstypen voor de basisgegevens*

De entiteiten

- KOZ,
- LIG,
- NNP,
- NPS,
- OGO,
- OTR,
- PND,
- STA,
- VES,
- VBO

worden binnen de WOZ-sector uitsluitend gewijzigd in het systeem dat de WOZ-gegevens levert richting LV WOZ door het volgen van de basisregistraties dan wel het doen van terugmeldingen bij wijziging van gegevens die in de basisregistraties worden bijgehouden. De overige systemen in de WOZ-sector volgen voor deze entiteiten de kennisgevingen vanuit dit systeem of doen via een dienstbericht een verzoek aan dit systeem zo'n entiteit te wijzigen.

De overige systemen in de WOZ-sector mogen de gegevens van de entiteiten uit de overige basisregistraties wel zelf opslaan. Ze mogen de gegevens uitsluitend wijzigen naar aanleiding van een kennisgeving vanuit het systeem dat de basisgegevens levert richting de LV WOZ. Gewenste wijzigingen in deze entiteiten dienen via dienstberichten gevraagd te worden aan dit systeem. De wijziging in zo'n entiteit in de eigen database mag pas worden doorgevoerd na ontvangst van een kennisgeving uit dit systeem. De overige systemen kunnen er natuurlijk ook voor kiezen om deze entiteiten via vraag/antwoord berichten op te vragen.

Belangrijke argument voor de keuze voor deze strategie is: Er is een single point of control in de WOZ-sector, dat bepaalt met welke waarde van een basisgegeven gewerkt wordt. Als elk afzonderlijk systeem zelfstandig mag terugmelden naar de basisregistratie, dan is het risico levensgroot dat systemen werken met verschillende waarden voor basisgegevens.

## 1. (HER)TAXEER

Dit proces taxeert een WOZ-object (opnieuw) individueel. De scope van dit proces is uitsluitend de bepaling van de waarde en het geven van de onderbouwing. Dit proces wordt alleen aangeroepen, als het aanroepende proces heeft vastgesteld dat een individuele taxatie noodzakelijk is en dat de waardebepaling niet kan meelopen in het proces voor het massaal taxeren. Het proces (Her)taxeer is meer omvattend dan alleen bepaal modelwaarde. Na dit proces is er een taxatie voor het object beschikbaar, is het object gecontroleerd en kan het object na fiattering beschikt worden.

De processtap kan om de volgende redenen worden aangeroepen:

- als eerste taxatie voor een gegeven waarde- en toestandspeldatum, bijvoorbeeld bij een nieuw (geregistreerd) object of een object waarvoor de objectafbakening is veranderd;
- als een taxatie overgedaan moet worden vanwege een wijziging of correctie van de gegevens van het WOZ-object of het niet acceptabel vinden van de taxatie, bijvoorbeeld gebleken bij kwaliteitscontrole van de (massale) taxatie van het object;
- als in het kader van de behandeling van een bezwaar/beroep opnieuw getaxeerd moet worden.

Elk van deze redenen heeft zijn eigen dienstbericht, dat hieronder wordt beschreven. In deze dienstberichten kan ook een CTL-object worden meegegeven dat specificeert welke controles voorafgaand aan de taxatie uitgevoerd dienen te worden.

Als dit proces gereed is, dan wordt een terugmelding gegeven aan het aanroepende proces. Het aanroepende proces is verantwoordelijk voor het vervolgens beschikken van de waarde.

In dit processchema worden in de vorm van de blokken 'Individuele taxatie' en 'Bepaal model TIOX waarde' twee systemen met koppelvlakken onderscheiden. Dit proces wordt altijd aangeroepen via het koppelvlak van het blok 'Individuele taxatie', dat de regie heeft over het taxeren van het object. Het blok 'Bepaal model TIOX waarde' is beschreven in het hoofdstuk over de meervoudig gebruikte processtappen. De processtap 'Controleer kenmerken/deelobjecten' is afzonderlijk getekend, omdat deze stap in twee systemen geïmplementeerd kan worden.

### 1.1 Individuele taxatie

Het blok 'Individuele taxatie' staat voor een systeem gespecialiseerd in het uitvoeren van taxaties. Hierbinnen worden de volgende processtappen onderscheiden:

- (Her)taxeer object;
- Onderbouw en controleer taxatie;
- Bepaal modelwaarde;
- Optimaliseer taxatiemodel.

In geval van hertaxatie in het kader van bezwaren wordt bij woningen onderzocht of volstaan kan worden met het beter onderbouwen van de waarde door middel



van een nieuw taxatieverslag. Zo ja, dan wordt een nieuw taxatieverslag gemaakt en wordt het proces gereed gemeld met een dienstbericht met daarin de kerngegevens van het nieuwe taxatieverslag woningen.

Zonodig (onder meer afhankelijk van het CTL-object in het binnenkomende dienstbericht) worden de deelobjecten en hun kenmerken gecontroleerd of bepaald en geregistreerd door een aanroep van de processtap 'Registreer/Controleer kenm. deelobj.' beschreven in het hoofdstuk met de meervoudig gebruikte processtappen.

In de stap "(Her)taxeer object" wordt bepaald op welke wijze de waarde bepaald gaat worden. Er zijn drie mogelijkheden:

1. Bepaling op basis van een taxatiemodel door middel van een aanroep van de stap "Bepaal modelwaarde";
2. Bepaling door middel van een aanroep van "Bepaal model TIOX waarde" voor incurante objecten;
3. Bepaling door een taxateur.

De waardebepaling door de taxateur is onderdeel van de stap "(Her)taxeer object". In geval van een handmatige taxatie zullen soms resultaten marktanalyse geregistreerd worden bij het verzamelen en analyseren van de benodigde informatie. In geval van een waardebepaling met behulp van TIOX of een taxatiemodel is het registreren van de taxatie onderdeel van de stap "(Her)taxeer object".

Al dan niet op basis van het eigen taxatiemodel of via een aanroep van de service "Bepaal model TIOX waarde" wordt de getaxeerde waarde berekend en geregistreerd. Vervolgens wordt in de processtap "Onderbouw en controleer taxatie" een taxatieverslag gemaakt. Hierbij worden desgewenst in het verleden ingediende bezwaren geraadpleegd. Deze stap is beschreven in het hoofdstuk "Meervoudig gebruikte processtappen". Als de getaxeerde waarde niet redelijk is, dan wordt het taxatiemodel geoptimaliseerd en wordt na de optimalisatie opnieuw "Bepaal modelwaarde" aangeropen.

In de toekomst worden mogelijk koppelvlakken gedefinieerd voor de stappen 'Bepaal modelwaarde' en 'Optimaliseer taxatiemodel', zodat deze stappen door een apart systeem kunnen worden aangeboden, analoog aan de taxatie van incurante en agrarische objecten met behulp van het TIOX-systeem van het WOZ-datacenter.

**Koppelvlakken**

<b>Van/Naar</b>	<b>Naam</b>	<b>In/ Uit</b>	<b>A/ S</b>	<b>Inhoud</b>
Aanroepend proces	taxeer  / taxatieGereed	I  / U	A	kerngegevens WOZ-object kerngegevens CTL-object PARAMETERS: waardepeildatum en toestandspeildatum  / kerngegevens taxatieverslag
Aanroepend proces	herTaxeer  / herTaxatieGereed	I  / U	A	kerngegevens TVS-object met de taxatie die overgedaan moet worden EVT CTL-object met specificatie controle PARAMETERS: peiltijdstipMaterieel en peiltijdstipFormeel voor de materiële en formele historie <sup>1</sup> en de reden waarom de taxatie moet worden overgedaan (vrije tekst)  / kerngegevens nieuwe taxatieverslag
Aanroepend proces	herTaxeerBezwaar  / taxatieBezwaarGereed	I  / U	A	kerngegevens TVS-object met de taxatie die overgedaan moet worden kerngegevens BSK-object waartegen het bezwaar zich richt EVT CTL-object met specificatie controle PARAMETERS: peiltijdstipMaterieel en peiltijdstipFormeel voor de materiële en formele historie en een toelichting op het bezwaar (vrije tekst)  / kerngegevens van de beschikking waartegen het bezwaar zich richt kerngegevens nieuwe taxatieverslag
Registreer controleer kenm./ deelobj.	muteerKenmerkenDeel objecten  / kenmerkenDeelobjecte nGemuteerd	U  / I	A	WOZ met WOZWDO relaties: de te controleren en voor controle relevante gegevens EN evt kerngegevens CTL Toelichting  / WOZ met WOZWDO relaties (en onderliggende WDOPND en WDOTGO relaties) voor de WDO-objecten met gegevens die nav de controle zijn gewijzigd. EN kerngegevens CTL Toelichting
Bepaal model TIOX waarde	taxeerObjectVerzoek / taxeerObjectRespons	U / I	A of S	Zie processtap 'Bepaal modelwaarde TIOX'

1 De waardepeildatum of de toestandspeildatum bepaalt het peiltijdstipMaterieel voor de materiële historie. Het peiltijdstipFormeel is nodig om te kunnen beslissen met welke versie van WOZ en WDO gegevens de taxatie uitgevoerd dient te worden. In de meeste gevallen zal dit peiltijdstipFormeel de actuele datum zijn, maar soms dient een taxatie gebaseerd te worden op gegevens die nadien zijn gecorrigeerd.  
NB1: Gebruik van dit mechanisme veronderstelt dat wijzigingen waarvoor formele historie is vastgelegd ook op basis van de geregistreerde situatie op een willekeurig peiltijdstipFormeel in de taxatie betrokken kunnen worden.

<b>Van/Naar</b>	<b>Naam</b>	<b>In/ Uit</b>	<b>A/ S</b>	<b>Inhoud</b>
Bepaal model TIOX waarde	hertaxeerObjectVerzoek / hertaxeerObjectRespons	U / I	A of S	Zie processtap 'Bepaal modelwaarde TIOX'

Alleen de synchrone vraag/antwoord berichten en kennisgevingen voor “(Her)taxeer object en “Optimaliseer taxatiemodel” worden hieronder genoemd. De berichten voor de andere processtappen zijn beschreven in het hoofdstuk over “Meervoudig gebruikte processtappen”.

### **Synchroon vraag/antwoord bericht(en)**

KPA (dienstbericht TIOX)  
RMA met sortering 1  
TAX met als sortering 1  
TRN met als sortering 1 t/m 5  
TVN met sortering 1, 5  
TVW met als sortering 1, 5  
WDO met als sortering 1  
WOZ met als sortering 1

### **Kennisgevingbericht(en)**

RMA: het registreren van een nieuwe RMA  
TAX: het vastleggen van de taxatiegegevens  
TVN, TVW: Het vastleggen van een taxatieverslag  
WBP: Het aanpassen van de status  
De kennisgevingen voor RMA, TAX, TVN, TVW en WBP worden aangemaakt vlak voor het verzenden van het responsbericht op basis van de actuele gegevens in de database. In principe wordt vanuit dit blok slechts één kennisgeving voor elk van deze objecten aangemaakt.

## 2. BESCHIK AFZONDERLIJK OBJECT

Dit proces maakt voor een WOZ-object individueel een nieuwe beschikking aan. Dit proces wordt alleen aangeroepen, als het aanroepende proces heeft vastgesteld dat een taxatie beschikbaar is en dat het beschikken (de waardevaststelling) niet kan meelopen in het proces voor het massaal beschikken.

Dit proces zorgt voor:

- het checken of de waardebepaling correct is en het zonodig (beter) onderbouwen van de taxatie;
- het fiatteren van de te nemen beschikking of de gewijzigde waarde;
- het aanmaken van een nieuwe beschikking voor een WOZ-object;
- het informeren van de Landelijke Voorziening over de nieuwe beschikking(en);
- het publiceren van het taxatieverslag;
- het opleggen van de aanslag; en
- het versturen van de beschikking(en).

Hierbij kunnen de volgende systemen betrokken zijn:

- De gemeentelijke WOZ-registratie voor het beoordelen van de waardebepaling;
- Het systeem verantwoordelijk voor het beschikken;
- Het systeem ter ondersteuning van de waardebepaling voor het zonodig (beter) onderbouwen van de taxatie of opnieuw taxeren;
- Het heffingensysteem voor het opleggen/aanpassen van de aanslag;
- De gemeentelijke website voor het publiceren van de taxatieverslagen, beschikkingen, aanslagregels en biljetten;
- Het systeem belast met de communicatie met de LV WOZ.

De regie voor dit proces ligt bij het systeem verantwoordelijk voor het beschikken.

Naast “Beschik afzonderlijk object” wordt ook het proces “Voer massaal beschikken uit” beschreven. Voor wat betreft de mutaties in de database lijken deze twee processen sterk op elkaar. Beide processen worden afzonderlijk beschreven om de volgende redenen:

- Massaal beschikken is een bulk proces waarbij elke stap steeds een groot aantal objecten verwerkt. Bij “Beschik afzonderlijk object” handelt elke stap één of slechts een paar objecten af;
- Bij het massaal beschikken gaat het uitsluitend om het maken van nieuwe beschikkingen en nooit om het herzien van een beschikking;
- Massaal beschikken kan niet via een koppelvlak worden aangeroepen en “Beschik afzonderlijk object” wel. De processen “Handel bezwaar af” en “Onderzoek domino effecten” gebruiken dit koppelvlak;
- De koppelvlakken voor het publiceren van een taxatieverslag en het opleggen van aanslagen zijn verschillend. Ze bevatten één object cq een groot aantal objecten;
- Bij het massaal beschikken is er een relatie met het printservicebureau.

Dit proces wordt getriggerd door een bericht met daarin het WOZ-object, waarvoor de beschikking moet worden aangemaakt (kerngegevens van het WOZ-object en als berichtparameter de waardepeildatum en de toestandspeildatum). Indien voor het

desbetreffende WOZ-object (niet-woning) al een beschikking is verzonden aan een belanghebbende, maar er moet nog een beschikking en aanslag worden verzonden aan een andere belanghebbende, dan wordt in het bericht eveneens meegegeven de belanghebbende aan wie een beschikking verzonden moet worden.

De beschikking wordt geleverd aan het systeem verantwoordelijk voor het versturen van de gecombineerde beschikking/aanslag. Het bij de beschikking(en) behorende taxatieverslag en het biljet worden vaak gepubliceerd op de gemeentelijke website.

Bij de beschikking dienen ook gegevens (nummer en datum) over een brondocument beschikbaar te zijn. Dit is het aanslagbiljet waarop de beschikking wordt bekend gemaakt. Pas als dit brondocument bekend is, kan de beschikking worden verstuurd naar de LV WOZ. Het blok 'Leg aanslag op' stuurt daarom een dienstbericht naar het blok 'Beschik' met daarin de brondocumentgegevens. De beschikkingen voor verschillende belanghebbenden kunnen in één WRD-bericht geleverd worden aan de LV WOZ.

De blokken 'Beschik' en 'Leg aanslag op' worden hieronder beschreven. De processtappen 'Controleer beschikking', 'Lever LV WOZ', 'Onderbouw en controleer taxatie', 'Publiceer biljet' en 'Publiceer taxatieverslag' zijn beschreven in het hoofdstuk over de meervoudig gebruikte processtappen.

## 2.1 Beschik

Allereerst wordt de taxatie beoordeeld: is er een taxatieverslag beschikbaar en is de taxatie kwalitatief in orde? Wanneer de taxatie niet voldoet, zijn er twee mogelijkheden:

1. Een (betere) onderbouwing van de taxatie lijkt voldoende om te kunnen beschikken. In dat geval wordt met het bericht onderbouwTaxatie de processtap "Onderbouw en controleer taxatie" aangeroepen;
2. Als de bepaalde waarde niet correct lijkt te zijn wordt met het bericht herTaxeer het proces '(Her)taxeer' aangeroepen.

In beide gevallen wordt het proces opgeschort, totdat het bericht onderbouwGereed cq taxatieGereed wordt ontvangen. Na deze controle wordt een WRD-object aangemaakt met daaraan gekoppeld het taxatieverslag ter onderbouwing van de beschikking en de statusWaardevaststelling in WBP wordt op 'te fiatteren' gezet. Vervolgens dient de waardevaststelling gefiatteerd te worden door de statusWaardevaststelling in WBP op 'gefiatteerd' te zetten. Hierna kan er feitelijk beschikt worden.

Er worden alleen beschikkingen aangemaakt voor de belanghebbende(n) geregistreerd bij het WOZ-object. Deze processtap checkt niet of de belanghebbende(n) correct en volledig zijn. Dit is de verantwoordelijkheid van het aanroepende proces. Als het inkomende bericht één of meer subjecten bevat, dan wordt alleen voor deze belanghebbenden een beschikking aangemaakt.

Het bijbehorende taxatieverslag wordt aan de beschikking gekoppeld. Desgewenst worden de beschikkingsgegevens gecontroleerd door een aanroep van 'Controleer beschikking'.

Tenslotte wordt de beschikking aangeboden aan het blok 'Leg aanslag op' voor het aanmaken van het biljet met de beschikking en de aanslag. Na de ontvangst van het responsbericht beschikkingOpBiljet met de brondocumentgegevens worden de brondocumentgegevens bij de beschikking(en) geregistreerd en wordt de beschikking(en) door middel van een synchroon dienstbericht leverBeschikkingLV aangeboden aan de processtap 'Lever LV WOZ' verantwoordelijk voor de communicatie met de LV WOZ. Als uit de respons op deze levering blijkt dat de beschikking(en) niet voldoet(n), dan dient de beschikking herzien te worden, totdat deze wel voldoet en opnieuw te worden aangeboden.

### Koppelvlakken

Van/Naar	Naam	In/ Uit	A/ S	Inhoud
Aanroepend proces	beschikObject	I	A	WOZ (kerngegevens) waardepeildatum en evt toestandspeildatum EN zo mogelijk TVS (kerngegevens) EN eventueel kerngegevens subjecten waarvoor uitsluitend beschikt hoeft te worden
Onderbouw en controleer taxatie	onderbouwTaxatie  / onderbouwingGereed	U  / I	A	kerngegevens TVS-object met het beter te onderbouwen taxatieverslag PARAMETERS: de reden waarom de taxatie beter moet worden onderbouwd (vrije tekst) / kerngegevens nieuwe taxatieverslag
(Her)taxeer	herTaxeer  / herTaxatieGereed	U  / I	A	kerngegevens TVS-object met de taxatie die overgedaan moet worden EVT CTL-object met specificatie controle PARAMETERS: peiltijdstipMaterieel en peiltijdstipFormeel voor de materiële en formele historie <sup>2</sup> en de reden waarom de taxatie moet worden overgedaan (vrije tekst) / kerngegevens nieuwe taxatieverslag

- 2 De waardepeildatum of de toestandspeildatum bepaalt het peiltijdstipMaterieel voor de materiële historie. Het peiltijdstipFormeel is nodig om te kunnen beslissen met welke versie van WOZ en WDO gegevens de taxatie uitgevoerd dient te worden. In de meeste gevallen zal dit peiltijdstipFormeel de actuele datum zijn, maar soms dient een taxatie gebaseerd te worden op gegevens die nadien zijn gecorrigeerd.  
NB1: Gebruik van dit mechanisme veronderstelt dat wijzigingen waarvoor formele historie is vastgelegd ook op basis van de geregistreerde situatie op een willekeurig peiltijdstipFormeel in de taxatie betrokken kunnen worden.

<b>Van/Naar</b>	<b>Naam</b>	<b>In/ Uit</b>	<b>A/ S</b>	<b>Inhoud</b>
Controleer beschikking	controleerBskActueel  / bskGecontroleerdActueel	U  / I	S	Di02-bericht met kerngegevens te controleren BSK-object  / Du02-bericht met OK-melding OF probleemmelding en evt. update element met oplossing problemen
Lever LV WOZ	leverLVbsk  / bskGecontroleerdActueel	U  / I	S	Di02-bericht met in het update-element de nieuwe beschikking  / Du02-bericht met OK-melding OF probleemmelding en evt. update element met oplossing problemen
Publiceer taxatieverslag	tvnLk01 of twLk01	U	A	Toevoegkennisgeving
Leg aanslag op	plaatsOpBiljet  / beschikkingOpBiljet	U  / I	A	BSK (kerngegevens) met berichtparameter printBiljet die aangeeft of het biljet direct geprint moet worden.  / Update van brondocument gegevens beschikking

### **Synchroon vraag/antwoord berichten**

BSK sortering 1

TAX sortering 1

TVN sortering 1, 9

TVW sortering 1, 9

WBP sortering 1

WOZ sortering 1

WRD sortering 1

### **Kennisgevingberichten**

BSK: toevoeg- of wijzigkennisgevingen met de beschikkingen voor de verschillende belanghebbenden van het WOZ-object en de relatie naar het taxatieverslag.

WBP: wijzigkennisgeving waarin de status waardevaststelling wordt gewijzigd.

WRD: toevoeg- of wijzigkennisgevingen met het waarde-object dat beschikt dient te worden.

De BSK-kennisgeving wordt aan het einde van de stap aangemaakt, nadat ook een kennisgeving is verstuurd naar de LV WOZ. Er wordt dus geen kennisgeving verstuurd, zolang vanuit het blok 'Leg aanslag op' geen brondocumentgegevens zijn ontvangen. Totdat een kennisgeving naar de LV WOZ is verstuurd, zijn de BSK-gegevens inBewerking.

Voor WBP wordt een kennisgeving gemaakt bij elke wijziging van statusTaxatie of statusWaardevaststelling.

Voor WRD wordt een kennisgeving verstuurd bij het zetten van de statusWaardevaststelling op 3 (Waarde gefiatteerd) of 6 (Waarde gefiatteerd, geen

belanghebbende bekend) in WBP. Het tijdvakGeldigheid voor BSK en WRD is gelijk aan het tijdvakGeldigheid in het nieuwe WBP-object. Het tijdstipRegistratie is gelijk aan beginGeldigheid in het nieuwe WBP-object.

## 2.2 Leg aanslag op

Voor de beschikking in het inkomende dienstbericht wordt de beschikking- en aanslagregel aangemaakt. De beschikkingen en aanslagregels worden per belanghebbende gegroepeerd op aan te maken of reeds bestaande biljetten. Bij het maken van het biljet worden de benodigde gegevens van de belanghebbende opgehaald. Het documentnummer en datum van het biljet zijn het brondocumentnummer respectievelijk de brondocumentdatum van de beschikking. In de stap “Plaats op biljet” wordt daarom het responsbericht `beschikkingOpBiljet` met het brondocumentnummer en de brondocumentdatum aangeboden aan het systeem dat de beschikkingen onderhoudt. Het is niet noodzakelijk dat het systeem dat het maken van de aanslagen ondersteunt ook zelf de beschikking registreert.

Afhankelijk van de dienstparameter `printBiljet` wordt het aangemaakte biljet al dan niet gemarkeerd als definitief en geprint. Door een aanroep van “Publiceer biljet” wordt het biljet desgewenst gepubliceerd op de gemeentelijke website.

### Koppelvlakken

Van/Naar	Naam	In/ Uit	A /S	Inhoud
Beschik	plaatsOpBiljet	I	A	BSK (kernegegevens) met berichtparameter <code>printBiljet</code> die aangeeft of het biljet direct geprint moet worden.
	/ beschikkingOpBiljet	/ U	/	Update van brondocument gegevens beschikking
Publiceer biljet	bijLk01	U	A	Toevoegkennisgeving

### Synchroon vraag/antwoord berichten

ASL sortering 1

BLJ sortering 1

BSK sortering 1

NNP sortering 1 plus een nog ontbrekende sortering in bg0310 op ann.identificatie

NPS sortering 8 plus een nog ontbrekende sortering in bg0310 op anp.identificatie

VES sortering 1

WOZ sortering 1



**Kennisgevingberichten**

ASL: toevoegkennisgevingen met de nieuwe aanslagregels en  
wijzigkennisgevingen met de aangepaste aanslagregels

BLJ: toevoegkennisgevingen met de nieuwe biljetten of wijzigkennisgevingen van  
reeds bestaande biljetten

De ASL- en BLJ-kennisgevingen worden in principe eenmalig aan het einde van  
het proces aangemaakt. Ze dienen verzonden te worden voordat de respons  
beschikkingOpBiljet wordt verzonden.

### 3. VERWERK MUTATIE BELANGHEBBENDE

Dit proces gaat na wat de consequenties zijn van een wijziging in een belanghebbende. De mutaties kunnen afkomstig zijn uit meldingen vanuit de basisregistraties GBA, NHR en BRK, maar ook uit andere bronnen. De meest voorkomende wijzigingen zijn:

- Een belanghebbende heeft een ander adres gekregen en wordt daardoor mogelijk gebruiker van een ander WOZ-object. Het kan hierbij zowel gaan om het zich vestigen van een subject in de gemeente, het vertrekken uit de gemeente en om een binnengemeentelijke verhuizing. In het eerste geval hoeft het subject binnen de gemeente nog niet bekend zijn. Zo nu en dan zal het veranderen van de belanghebbende gebruiker leiden tot een nieuwe afbakening van een WOZ-object. Voor wat betreft wijzigingen in de vestiging in een verblijfsobject, standplaats of ligplaats is de GBA of NHR als authentieke registratie een bron. Wanneer de feitelijke situatie afwijkt van de registratie in de GBA of NHR, (bijvoorbeeld blijkend uit een bezwaarschrift) dan wordt dit teruggemeld;
- Voor de WOZ-registratie relevante gegevens van een belanghebbende zijn gewijzigd (denk bijvoorbeeld aan een geslachtsnaam wijziging of een wijziging in de wijze waarop een persoon wil worden aangeschreven, bijvoorbeeld samenhangend met een huwelijk) zonder dat zijn rol als belanghebbende bij WOZ-objecten wijzigt. Ook hier is de GBA of NHR als authentieke registratie de bron. Wanneer de feitelijke situatie afwijkt van de registratie in de GBA of NHR, (bijvoorbeeld blijkend uit een bezwaarschrift) dan wordt dit teruggemeld;
- Een zakelijk recht rond een WOZ-object wijzigt. Dit kan leiden tot een verandering in de belanghebbende eigenaar (het eigendom/erfpachtrecht van het WOZ-object wordt als geheel verkocht), maar heeft ook vaak geen gevolgen voor de WOZ-belanghebbenden (verkoop/vestiging "niet-relevant" recht, zoals bloot-eigendom of verkoop van "minderheidsbelang"). Een wijziging van een zakelijk recht kan ook leiden tot een andere afbakening van het WOZ-object, wanneer een deel van het WOZ-object wordt verkocht of (een deel van) een naastgelegen WOZ-object wordt gekocht, zodat er samenstel gevormd moet worden;
- De gemeente achterhaalt langs andere weg degene die als belanghebbende gebruiker aangemerkt kan worden, wanneer voor een WOZ-object geen belanghebbende gebruiker bekend is. Deze informatie kan bijvoorbeeld verkregen worden door navraag bij nutsbedrijven.

De afhandeling van een dergelijke mutatie start altijd in de WOZ-registratie in het blok 'Verwerk mutatie subject, zakelijk recht of gebruik' op het moment dat daar een signaal binnenkomt. Wanneer alleen een belanghebbende of de gegevens van een belanghebbende wijzigen, dan kan de afhandeling plaatsvinden in de WOZ-registratie verantwoordelijk voor het leveren van gegevens aan de Landelijke Voorziening. Als de afbakening verandert, is ook het systeem dat het taxeren ondersteunt betrokken, omdat door de wijziging van de objectafbakening gegevens die ten grondslag liggen aan de waardebeoordeling wijzigen. De deelobjecten en hun kenmerken kunnen worden gecontroleerd door een aanroep van 'Registreer/Controleer kenm. deelobj.' of er kan onmiddellijk gevraagd worden om een hertaxatie door een aanroep van '(Her)taxeer'. Zonodig wordt gecontroleerd of de vrijstelling gehandhaafd kan blijven of toegekend

moet worden. Zonodig wordt opnieuw beschikt door een aanroep van 'Beschik afzonderlijk object'.

Hieronder wordt alleen het blok 'Verwerk mutatie subject, zakelijk recht of gebruik' beschreven. De beschrijving van de processtappen 'Controleer WOZ-object' en 'Lever LV WOZ' is te vinden in het hoofdstuk 'Meervoudig gebruikte processtappen'. Er wordt vanuit gegaan dat de mutaties geleverd worden in de vorm van BG03.10 kennisgevingen. Daarnaast kunnen mutaties natuurlijk ook op andere wijze binnenkomen (bijvoorbeeld een adreswijziging van een belanghebbende in het buitenland die alleen voor de WOZ relevant is).

### **3.1 Verwerk mutatie subject, zakelijk recht of gebruik**

De WOZ-objecten waarvoor een subjectwijziging van belang kan zijn, worden geselecteerd door te zoeken op de belanghebbende bij het WOZ-object of op WOZ-objecten met als TGO de TGO waaruit het subject vertrekt, of de TGO waar het subject zich vestigt. Als een subjectwijziging niet relevant blijkt te zijn, dan is het proces gereed, anders wordt de wijziging doorgegeven aan de LV WOZ. De LV WOZ volgt de wijzigingen in de subjecten en kadastrale onroerende zaken niet direct vanuit de basisregistraties maar krijgt deze wijzigingen geleverd via de gemeentelijke WOZ-administratie. Zonodig wordt een interne melding gegeven aan de GBA of een terugmelding aan de NHR. Als alleen de gegevens van een belanghebbende wijzigen, maar er geen wijzigingen in de relatie tussen SUB en een WOZ-object zijn, dan is het proces gereed.

Bij een wijziging in een zakelijk recht worden alle WOZ-objecten geselecteerd waarbinnen de KOZ voorkomt, waarvan het zakelijk recht wijzigt. Als er een WOZ-object wordt gevonden, dan wordt de wijziging doorgegeven aan de LV WOZ.

Als de belanghebbende(n) bij een of meer WOZ-objecten wijzigen, dan wordt door een aanroep van de service "Controleer WOZ-object" het WOZ-object gecontroleerd en wordt de wijziging in de belanghebbende door het aanroepen van de service "Lever LV WOZ" aangeboden aan de Landelijke Voorziening, tenzij het gaat om een medebelanghebbende. De LV WOZ dient direct over de wijziging van de belanghebbende(n) bij een WOZ-object geïnformeerd te worden, ook wanneer het proces 'Beschik afzonderlijk object' niet wordt aangeroepen.

Als de nieuw toegevoegde (mede)belanghebbende nog geen beschikking heeft ontvangen en deze moet ontvangen voor de eerstvolgende massale beschikkingenrun (bijvoorbeeld omdat hij hierom heeft verzocht), dan wordt door een aanroep van het proces "Beschik afzonderlijk object" een beschikking genomen.

In sommige gevallen leidt de wijziging in de belanghebbende tot een wijziging in de vrijstelling van het WOZ-object. Dit wordt gecontroleerd door een aanroep van de processtap 'Controleer vrijstelling'. Zonodig wordt vervolgens door een aanroep van het proces "(Her)taxeer" de waarde van het WOZ-object met de gewijzigde vrijstelling bepaald. Het proces "Maak/herzie objectafbakening" is opgenomen binnen het blok "Verwerk mutatie subject, zakelijk recht of gebruik", omdat er geen koppelvlak nodig is voor het aanroepen van dit proces.

Als de afbakening van WOZ-object door de mutatie in de belanghebbende wijzigt, dan wordt met behulp van de processtap "Maak/herzie objectafbakening" de nieuwe afbakening vastgesteld. In het kader van een nieuwe afbakening kan het ook nodig zijn om door middel van "Registreer/Controleer kenm. deelobj." de kenmerken van de WOZ-objecten en hun deelobjecten te registreren of te controleren. Zonodig wordt hierna door een aanroep van de processen "(Her)taxeer" en "Beschik afzonderlijk object" de waarde van de WOZ-object(en) met de gewijzigde afbakening bepaald en beschikt. Voor een beschrijving van de processtap "Registreer/Controleer kenm. deelobj." zie het hoofdstuk 'Meervoudig gebruikte processtappen'.

Wanneer de mutatie leidt tot een wijziging in de historische gegevens, dan kan deze wijziging gecontroleerd worden door een aanroep van 'Controleer WOZ-object' met het bericht controleerWozHistorisch. Deze wijziging wordt gecommuniceerd door middel van een synchronisatiebericht.

### Koppelvlakken

Van/Naar	Naam	In/ Uit	A /S	Inhoud
Meldend systeem	kozLk01, nnpLk01, npsLk01, vesLk01	I	A	Kennisgeving met de door te geven wijziging voor een belanghebbende. kozLk01 bevat de relatie-entiteit KOZSUBZKR voor de zakelijke rechten.
Registreer/Controleer kenm. deelobj.	muteerKenmerkenDeelobjecten  / kenmerkenDeelobjectenGemuteerd	U  / I	A	kerngegevens WOZ OF (WOZ met WOZWDO relaties: de te controleren en voor controle relevante gegevens EN evt kerngegevens CTL) Toelichting / WOZ met WOZWDO relaties (en onderliggende WDOPND en WDOTGO relaties) voor de WDO-objecten met gegevens die nav de controle zijn gewijzigd. EN kerngegevens CTL Toelichting
Registreer/Controleer kenm. deelobj.	muteerPND, muteerTGO	I	A	De mutatie van de TGO of PND Toelichting

Van/Naar	Naam	In/ Uit	A /S	Inhoud
Controleer vrijstelling	controleerVrijstelling  / vrijstellingGecontroleerd	U  / I	A	kerngegevens WOZ en WDO voor de objecten waarvan de vrijstelling gecontroleerd dient te worden Toelichting / gereedmelding met zonodig de wijzigingen in vrijstellingen
(Her)taxeer	herTaxeer  / herTaxatieGereed	U  / I	A	kerngegevens TVS-object met de taxatie die overgedaan moet worden EVT CTL-object met specificatie controle PARAMETERS: peiltijdstipMaterieel en peiltijdstipFormeel voor de materiële en formele historie <sup>3</sup> en de reden waarom de taxatie moet worden overgedaan (vrije tekst) / kerngegevens nieuwe taxatieverslag
Beschik afzonderlijk object	beschikObject	U	A	WOZ (kerngegevens) waardepeildatum en evt toestandspeildatum EN zo mogelijk TVS (kerngegevens) EN eventueel kerngegevens subjecten waarvoor uitsluitend beschikt hoeft te worden
Controleer WOZ-object	controleerWozActueel  / wozGecontroleerdActueel	U  / I	S	Di02-bericht met kerngegevens WOZ-object / Leeg Du02-bericht (OK) OF probleemmelding en evt. update element met oplossing problemen
Controleer WOZ-object	controleerWozHistorisch  / wozGecontroleerdHistorisch	U  / I	S	Di02-bericht met kerngegevens WOZ-object / Leeg Du02-bericht (OK) OF probleemmelding

- 3 De waardepeildatum of de toestandspeildatum bepaalt het peiltijdstipMaterieel voor de materiële historie. Het peiltijdstipFormeel is nodig om te kunnen beslissen met welke versie van WOZ en WDO gegevens de taxatie uitgevoerd dient te worden. In de meeste gevallen zal dit peiltijdstipFormeel de actuele datum zijn, maar soms dient een taxatie gebaseerd te worden op gegevens die nadien zijn gecorrigeerd.  
NB1: Gebruik van dit mechanisme veronderstelt dat wijzigingen waarvoor formele historie is vastgelegd ook op basis van de geregistreerde situatie op een willekeurig peiltijdstipFormeel in de taxatie betrokken kunnen worden.

Van/Naar	Naam	In/ Uit	A /S	Inhoud
Lever LV WOZ	leverLVkoz, leverLVlig, leverLVnnp, leverLVnps, leverLVnum, leverLVpnd, leverLVsta, leverLVswo, leverLVvbo, leverLVves, wozSh02 / Bv02 of Fo02	U  / I	S  / I	een Di02-bericht met binnen update een kennisgeving voor koz, lig, nnp, nps, num pnd, sta, swo, vbo, ves of een synchroon woz- synchronisatiebericht.  / Bv02-bericht (OK) OF Fo02-bericht in geval van problemen
Lever LV WOZ	LeverLVwoz  / wozGecontroleerdActueel	U  / I	S  / I	een Di02-bericht met binnen update een kennisgeving voor woz  / Leeg Du02-bericht (OK) OF probleemmelding en evt. update element met oplossing problemen

### Synchroon vraag/antwoord bericht(en)

NB: De vraag/antwoord berichten voor de stap Maak/herzie objectafbakening staan in het hoofdstuk over de meervoudig gebruikte procestappen.

KOZ sortering 2 t/m 5 (uit het sectormodel BG)

NNP sortering 1 plus een nog ontbrekende sortering in bg0310 op ann.identificatie

NPS sortering 8 plus een nog ontbrekende sortering in bg0310 op anp.identificatie

VES sortering 1

WOZ sortering 1 t/m 17

### Kennisgevingen

De kennisgevingen zijn beschreven bij de processtappen 'Controleer/muteer belangh.' en 'Maak/herzie objectafbakening' in hoofdstuk 13 'Meervoudig gebruikte processtappen'.

#### 4. VOER MASSAAL BESCHIKKEN UIT

Dit proces zorgt voor het in bulk maken van beschikkingen, aanslagen en biljetten, voor het informeren van de afnemers over de genomen beschikkingen en voor het publiceren van de taxatieverslagen en de biljetten. Dit proces kan per jaar meerdere keren worden uitgevoerd en wordt niet gestart door een inkomend bericht maar op initiatief van de gebruikers. Zie het proces “Beschik afzonderlijk object” voor een motivatie voor het beschrijven van dit proces naast het proces “Beschik afzonderlijk object”.

De processtappen in het blok “Massaal beschikken” worden over het algemeen ondersteund door één systeem. Een ander systeem kan de aanslagen opleggen en de biljetten aanmaken: het blok “Leg aanslagen op”.

Omdat het biljet het brondocument is voor de beschikking, dienen vanuit 'Leg aanslagen op' zonodig door middel van het dienstbericht `beschikkingOpBiljet` de brondocumentgegevens te worden geleverd aan het systeem dat het massaal beschikken ondersteunt. Pas na levering van de brondocument gegevens kan een beschikking worden verstuurd naar de LV WOZ. Er is voor gekozen om de brondocumentgegevens niet in één bulkbericht te leveren maar per beschikking, omdat de verwerking redelijk complex is (aanpassen beschikkingsgegevens en aanmaken bericht tbv LV WOZ). Er is dus niet zoveel winst te behalen met het versturen van één bulkbericht.

Wanneer van één of meer WOZ-objecten het taxatieverslag ontbreekt of wanneer het niet voldoet, dan wordt een nieuw taxatieverslag gevraagd aan de processtap “Onderbouw en controleer taxatie”, die vaak ondersteund wordt door een systeem verantwoordelijk voor de waardebeoordeling. Het gaat hier om uitzonderingen, want normaliter is bij het taxeren het taxatieverslag al aangemaakt. De stap “Onderbouw en controleer taxatie” is beschreven in het hoofdstuk “Meervoudig gebruikte processtappen”.

Voor bulkprocessen als “Voer massaal beschikken uit” zijn vraag/antwoord en kennisgevingberichten minder geschikt voor het ophalen en muteren van gegevens. In de verschillende processtappen staat aangegeven van welke objecten gegevens nodig zijn en welke objecten gemuteerd worden, maar het is zeer wel mogelijk dat deze gegevens niet via StUF-berichten worden opgehaald en gemuteerd. Uiteraard dienen voor het einde van een processtap de gemuteerde gegevens door middel van kennisgevingberichten te kunnen worden aangeboden aan geïnteresseerde afnemers.

De levering naar de Landelijke Voorziening kan een apart systeem doen, bijvoorbeeld een broker binnen een servicebus en is daarom een aparte stap. De processtap “Lever LV WOZ” is beschreven in het hoofdstuk “Meervoudig gebruikte processtappen”. Ook het publiceren van de taxatieverslagen en biljetten zijn opgenomen als aparte stappen. De publicatie op internet gebeurt op (via) de gemeentelijke website met vaak een eigen systeem. Voor al de stappen in deze alinea geldt dat ervan uit gegaan wordt dat de systemen die een stap ondersteunen geen toegang hebben tot de database door middel van vraag/antwoordberichten. De berichten naar deze stappen dienen dus alle benodigde gegevens te bevatten.

Het printen van de taxatieverslagen kan onderdeel zijn van de processtap “Maak bulk beschikkingen aan” of “Plaats op biljet”. Het printen van de biljetten met de beschikkingen en de aanslagregels is altijd onderdeel van de processtap 'Leg aanslagen op'. Het printen kan ook worden uitbesteed aan printservicebureau's die veelal eigen formaten hanteren voor de aanlevering van de gegevens. Het lijkt op dit moment nog niet aan de orde om hiervoor op de StUF-standaard gebaseerde berichten of bestanden voor te definiëren.

#### **4.1 Massaal beschikken**

De eerste stap in het massaal beschikken is het met behulp van selectiecriteria (statusTaxatie en statusWaardevaststelling in WBP en BSK (om te checken of niet alle beschikkingen voor dit WOZ-object al genomen zijn), de waarde in TAX, de ligging, de belanghebbenden e.d.) selecteren van de WOZ-objecten, waarvoor in dit proces beschikkingen genomen moet worden.

Voor deze WOZ-objecten wordt vervolgens gecontroleerd of het taxatieverslag aanwezig is en er wordt zonodig alsnog een taxatieverslag gevraagd door een aanroep van de stap “Onderbouw en controleer taxatie” of wordt alsnog getaxeerd door een aanroep van het proces “(Her)taxeer. Zodra voor de massaal te beschikken objecten de te beschikken waarde is vastgelegd en alle voor het beschikken benodigde gegevens aanwezig zijn, wordt binnen WBP de statusTaxatie op 30 (te fiatteren) gezet. Desgewenst kan worden aangegeven dat beschikkingen alleen voor de eigenaar of alleen voor de gebruiker moeten worden aangemaakt.

De volgende stap in het massaal beschikken is het fiatteren van de te beschikken waarde. Er wordt nagegaan of de getaxeerde waarde ook daadwerkelijk de te beschikken waarde wordt of dat eerst een andere waarde moet worden bepaald. In het laatste geval wordt een nieuwe waarde bepaald via een aanroep van het proces “(Her)taxeer”. In beginsel worden alle in de eerste stap geselecteerde objecten met statusTaxatie 30 (te fiatteren) gefiatteerd. Eventueel kunnen met behulp van selectiecriteria WOZ-objecten uitgezonderd worden van het massaal beschikken (niet gefiatteerd worden). Voor de objecten die wel beschikt kunnen worden wordt de statusWaardevaststelling gezet op 3 (Waarde gefiatteerd). Voor de objecten waarbij de waarde correct is, maar een belanghebbende nog niet bekend is wordt statusWaardevaststelling gezet op 6 (Waarde gefiatteerd, geen belanghebbende bekend). Na fiattering wordt de te beschikken waarde vastgelegd in een WRD-object.

In de derde stap worden de beschikking(en) aangemaakt voor alle WOZ-objecten met de statusWaardevaststelling 3 (Waarde gefiatteerd) en wordt de statusWaardevaststelling gezet op 9 (Beschikt). Desgewenst worden de taxatieverslagen zelf afgedrukt of worden de hiervoor benodigde gegevens geleverd aan een printservicebureau. Het publiceren van de taxatieverslagen kan worden getriggerd door het aanbieden van een StUF-berichtenset aan de processtap 'Publiceer taxatieverslagen' of door het leveren van n



toevoegkennisgevingen. Het samen met de aanslagregels op biljetten zetten van de beschikkingen, wordt getriggerd met het dienstbericht plaatsBeschikkingenOpBiljet nadat de beschikkingen zijn aangemaakt.

Desgewenst worden de beschikkingsgegevens gecontroleerd door een aanroep van 'Controleer beschikking'.

Alle op een biljet te plaatsen beschikkingen worden in één dienstbericht plaatsBeschikkingenOpBiljet geleverd aan het blok 'Leg aanslagen op'.

De kennisgevingberichten voor de LV WOZ worden aangemaakt, nadat vanuit het blok 'Leg aanslagen op' via de dienstberichten beschikkingOpBiljet de brondocumentgegevens bij de beschikkingen worden geleverd.

### Koppelvlakken

Van/Naar	Naam	In/ Uit	A /S	Inhoud
Onderbouw en controleer taxatie	onderbouwTaxatie  / onderbouwingGereed	U  / I	A	kerngegevens TVS-object met het beter te onderbouwen taxatieverslag PARAMETERS: de reden waarom de taxatie beter moet worden onderbouwd (vrije tekst) / kerngegevens nieuwe taxatieverslag
(Her)taxeer	taxeer  / taxatieGereed	U  / I	A	kerngegevens WOZ-object PARAMETERS: waardepeildatum en toestandspeildatum / kerngegevens nieuwe taxatieverslag
Controleer beschikking	controleerBskActueel  / bskGecontroleerdActueel	U  / I	S	Di02-bericht met kerngegevens te controleren BSK-object / Du02-bericht met OK-melding OF probleemmelding en evt. update element met oplossing problemen
Lever LV WOZ	leverLVbsk  / bskGecontroleerdActueel	U  / I	S	Di02-bericht met in het update-element de beschikkingsgegevens / Du02-bericht met OK-melding OF probleemmelding en evt. update element met oplossing problemen
Publiceer taxatieverslagen	publiceerTaxatieverslagen	U	A	StUF-berichtenset met daarin toevoegkennisgevingen voor alle te publiceren taxatieverslagen
Publiceer taxatieverslagen	tvnLk01, twvLk01	U	A	Toevoegkennisgeving voor een te publiceren taxatieverslag
Leg aanslagen op	plaatsBeschikkingenOpBiljet  / beschikkingOpBiljet (1 bericht per beschikking)	U  / I	A	Voor elke beschikking de sleutelVerzendend / Update van brondocument gegevens beschikking

**Synchroon vraag/antwoord berichten**

BSK sortering 1  
 TAX sortering 1  
 TVN sortering 1, 5  
 TVW sortering 1, 5  
 WBP sortering 1, 2, 5 en 6  
 WOZ sortering 1  
 WRD sortering 1

**Kennisgevingberichten**

BSK: Toevoegkennisgeving met de aangemaakte beschikkingen.  
 WBP: het aanpassen van de statusTaxatie en statusWaardevaststelling  
 WRD: het vastleggen van het WRD-object bij het WOZ-object

De BSK-kennisgevingen worden aangemaakt, nadat een kennisgeving is verstuurd naar de LV WOZ. Er wordt dus geen kennisgeving verstuurd zolang vanuit het blok 'Leg aanslagen op' geen brondocumentgegevens zijn ontvangen. Zolang er geen kennisgeving naar de LV WOZ is verstuurd, zijn de BSK-gegevens inBewerking.

Voor WBP wordt een kennisgeving gemaakt bij elke wijziging van statusTaxatie of statusWaardevaststelling.

Voor WRD wordt een toevoegkennisgeving verstuurd bij het zetten van de statusWaardevaststelling op 3 (Waarde gefiatteerd) of 6 (Waarde gefiatteerd, geen belanghebbende bekend) in WBP.

Het tijdvakGeldigheid voor BSK en WRD is gelijk aan het tijdvakGeldigheid in het nieuwe WBP-object. Het tijdstipRegistratie is gelijk aan beginGeldigheid in het nieuwe WBP-object.

**4.2 Publiceer taxatieverslagen**

Dit proces zorgt voor het publiceren op internet van de taxatieverslagen. Alle benodigde informatie is beschikbaar in de inkomende StUF-berichtenset (zie "Massaal beschikken") of wordt aangeboden in de vorm van n toevoegkennisgevingen voor een taxatieverslag.

**Koppelvlakken**

<b>Van/Naar</b>	<b>Naam</b>	<b>In/ Uit</b>	<b>A /S</b>	<b>Inhoud</b>
Aanroepend proces	publiceerTaxatieverslagen	I	A	StUF-berichtenset met daarin toevoegkennisgevingen voor alle te publiceren taxatieverslagen
Aanroepend proces	tvnLk01, twvLk01	I	A	toevoegkennisgeving voor een te publiceren taxatieverslag

### 4.3 Leg aanslagen op

Deze processtap maakt voor de beschikkingen in het inkomende dienstbericht de aanslagregels (aanslagregel OZB eigenaar, aanslagregel OZB gebruiker en, mogelijk ook andere aanslagregels gebaseerd op de WOZ-waarde) en combineert de beschikkingen en aanslagregels (mogelijk ook andere, niet op de WOZ-waarde gebaseerde, aanslagregels voor dezelfde belastingplichtige) tot biljetten voor belastingplichtigen. Bij het aanmaken van de biljetten worden zonodig de gegevens van de belanghebbende opgehaald. Het is mogelijk dat nieuwe beschikkingen en aanslagregels worden toegevoegd aan reeds eerder aangemaakte biljetten. De biljetten worden ofwel zelf geprint of aangeboden aan een printservicebureau. Desgewenst worden verzamelingen biljetten aangeboden aan de processtap die zorgt voor het publiceren op internet in de vorm van een bestand of als een groot aantal individuele bljLk01-kennisgevingen.

#### Koppelvlakken

Van/Naar	Naam	In/ Uit	A /S	Inhoud
Massaal beschikken	plaatsBeschikkingenOpBiljet	I	A	Voor elke beschikking de sleutelVerzendend
Massaal beschikken	beschikkingOpBiljet	U	A	Update van brondocument gegevens beschikking (1 bericht per beschikking)
Publiceer biljetten	publiceerBiljetten	U	A	StUF-berichtenset met daarin toevoegkennisgevingen voor alle te publiceren biljetten
Publiceer biljetten	bljLk01	U	A	Toevoegkennisgeving voor een individueel biljet

#### Synchroon vraag/antwoord berichten

ASL sortering 1

BLJ sortering 1

BSK sortering 1

NNP sortering 1 plus een nog ontbrekende sortering in bg0310 op ann.identificatie

NPS sortering 8 plus een nog ontbrekende sortering in bg0310 op anp.identificatie

VES sortering 1

WOZ sortering 1

#### Kennisgevingberichten

ASL: Toevoegkennisgevingen voor de aangemaakte aanslagregels

BLJ: Toevoeg- of wijzigkennisgevingen voor de aangemaakte biljetten resp. de biljetten waaraan nieuwe beschikkingen of aanslagregels worden toegevoegd.

De ASL-, BLJ-kennisgevingen worden in principe eenmalig aan het einde van het proces aangemaakt. Ze hoeven niet aangemaakt te worden, voordat het beschikkingOpBiljet bericht wordt verstuurd.

#### 4.4 Publiceer biljetten

Dit proces zorgt voor het publiceren op internet van de biljetten. Alle benodigde informatie is beschikbaar in de inkomende StUF-berichtenset (zie: “Leg aanslagen op”) of in de vorm van bljLk01-kennisgevingen.

##### Koppelvlakken

<b>Van/Naar</b>	<b>Naam</b>	<b>In/ Uit</b>	<b>A /S</b>	<b>Inhoud</b>
Aanroepend proces	publiceerBiljetten	I	A	StUF-berichtenset met daarin toevoegkennisgevingen voor alle te publiceren biljetten
Aanroepend proces	bljLk01	I	A	Toevoegkennisgeving voor een biljet

## 5. HANDEL BEZWAAR AF

De afhandeling van een bezwaar wordt getriggerd door de ontvangst van een bezwaarschrift door de gemeente. Het eventuele inboeken van het bezwaar in een document management systeem is geen onderdeel van dit proces. Dit proces gaat uit van de ontvangst van een al dan niet ingeboekt bezwaar. De afhandeling van het bezwaar wordt over het algemeen gecoördineerd vanuit één systeem. Dit kan een afzonderlijk systeem voor de afhandeling van bezwaren zijn of een onderdeel van de gemeentelijke WOZ-registratie. Het processchema gaat ervan uit dat de gemeentelijke WOZ-registratie voor WOZ-objecten zorgt voor de communicatie met de LV WOZ en dat voor beschikkingen een eventueel apart beschikkingensysteem zorgt voor de communicatie met de LV WOZ. In het processchema zijn derhalve de koppelvlakken getekend uitgaande van de behandeling van een bezwaar in vijf systemen:

- het blok "Behandel bezwaar" staat voor een afzonderlijk systeem voor de afhandeling van bezwaren;
- het blok "Administratieve verwerking bezwaar" staat voor de gemeentelijke WOZ-registratie;
- het proces "(Her)taxeer" is onderdeel van het systeem ter ondersteuning van de waardebeoordeling;
- de processtap "Lever LV WOZ" staat voor het systeem dat de communicatie met de LV WOZ verzorgt;
- De processen "Wijzig beschikking" en "Beschik afzonderlijk object" en de stap "Muteer status beschikking" kunnen onderdeel zijn van een apart beschikkingensysteem.

De processtappen 'Registreer/Controleer kenm. deelobj.' en 'Controleer vrijstelling' en het proces 'Onderzoek domino effecten' kunnen worden geïmplementeerd in de gemeentelijke WOZ-registratie en in het systeem ter ondersteuning van de waardebeoordeling. Ze zijn daarom niet binnen een blok getekend. De processtappen "Controleer object" en "Controleer beschikking" kunnen geïmplementeerd worden in de gemeentelijke WOZ-registratie of in het systeem verantwoordelijk voor de communicatie met de LV WOZ.

De blokken "Behandel bezwaar" en "Administratieve verwerking bezwaar" en de stap 'Muteer status beschikking' worden hieronder beschreven. De processtappen "Registreer/Controleer kenm. deelobj.", "Controleer vrijstelling", "Lever LV WOZ", "Controleer WOZ-object" en "Controleer beschikking" zijn beschreven in het hoofdstuk "Meervoudig gebruikte processtappen".

### 5.1 Behandel bezwaar

Voor een binnengekomen bezwaar wordt op min of meer formele gronden nagegaan of het een WOZ-bezwaar is. Zo niet, dan wordt het in een ander proces afgehandeld. Zo ja, dan wordt door een aanroep van de stap 'Muteer status beschikking' de LV WOZ geïnformeerd over het bezwaar.

Vervolgens wordt beoordeeld of het bezwaar ontvankelijk is. Als het bezwaar niet aan alle (vorm)vereisten voldoet, dan wordt de indiener van het bezwaar op de

hoogte gebracht van de tekortkomingen en wordt hem de gelegenheid gegeven binnen een zekere periode zijn bezwaar aan de eisen te laten voldoen. Het resultaat hiervan is dat het bezwaar inhoudelijk in behandeling wordt genomen of dat het bezwaar niet ontvankelijk wordt verklaard. In de praktijk wordt dan meestal wel alsnog beoordeeld of er aanleiding is om de beschikking ambtshalve te corrigeren. Zo niet, dan wordt door een aanroep van de stap 'Muteer status beschikking' de LV WOZ geïnformeerd dat het bezwaar is afgehandeld.

Als het bezwaar ontvankelijk is, dan wordt overgegaan tot de inhoudelijke beoordeling van het bezwaar aan de hand van de taxatiegegevens en het taxatieverslag. Dit proces kan leiden tot het afwijzen van het bezwaar, tot de conclusie dat het geen WOZ-bezwaar is, of tot verdere behandeling van het bezwaar. Zonodig wordt naar aanleiding van het resultaat van deze stap een uitspraak gedaan en door een aanroep van de stap 'Muteer status beschikking' de LV WOZ geïnformeerd ("bezwaar afgehandeld").

Zonodig wordt het WOZ-bezwaar verder inhoudelijk behandeld. Dit kan leiden tot:

- Het opnieuw afbakenen van het WOZ-object;
- Het muteren van belanghebbenden bij het WOZ-object;
- Het controleren van de waardepeildatum onafhankelijke en de waardepeildatum afhankelijke gegevens die ten grondslag liggen aan de genomen beschikking;
- Het opnieuw beschikken van het object zonder dat hier een nieuwe taxatie aan ten grondslag ligt (indien gebleken is dat de beschikking aan de verkeerde belanghebbende is gezonden);
- Het opnieuw taxeren en zonodig beschikken van het object;
- Het controleren van de vrijstelling van het WOZ-object;
- Het laten onderzoeken van eventuele domino effecten.

De herziening van een beschikking wordt aangestuurd vanuit "Behandel bezwaar" en afgehandeld binnen het proces "Wijzig beschikking". Dit proces dient desgewenst voor elke beschikking bij het WOZ-object te worden aangeroepen. De wijziging in de beschikking (statusBeschikking en zonodig ook inhoudelijke gevolgen als vermindering van waarde of vernietiging van de beschikking) worden binnen "Wijzig beschikking" doorgegeven aan de LV WOZ. Bij een herziening van een beschikking wordt ook nagegaan of de genomen beslissing consequenties heeft voor andere beschikkingen voor hetzelfde WOZ-object. Een eventuele ambtshalve vermindering van een beschikking van één van de andere belanghebbende bij hetzelfde WOZ-object wordt afgehandeld via een aparte aanroep van het proces "Wijzig beschikking".

Het systeem dat de bezwaarafhandeling ondersteunt heeft niet altijd directe toegang tot de WOZ-registratie of tot het systeem dat de waardebepaling ondersteunt. Eventuele gewenste wijzigingen in de statusBeschikking, in belanghebbenden, de afbakening, de vrijstelling, een hertaxatie of een (herziene)



Van/Naar	Naam	In/ Uit	A /S	Inhoud
	taxatieBezwaarGereed	U		kerngegevens van de beschikking waartegen het bezwaar zich richt kerngegevens nieuwe taxatieverslag
Maak/herzie objectafbakening	muteerAfbakening  / afbakeningGemuteerd	U  / I	A	Een of meer WOZ-kennisgeving met de door te voeren wijzigingen Toelichting / kerngegevens WOZ-object(en) + evt toelichting
Wijzig beschikking	wijzigBeschikking	U	A	Update element met wijziging BSK inclusief BSKTVS/TVS (kerngegevens) EN eventueel een toelichting
Onderzoek domino effecten	onderzoekDominoEffecten	U	A	0 of meer WOZ en WDO wijzigkennisgevingen met veranderingen naar aanleiding waarvan de domino-effecten onderzocht moeten worden. EN evt kerngegevens CTL EN evt de kerngegevens van het TAX-object naar aanleiding waarvan de domino-effecten onderzocht moeten worden EN evt de kerngegevens van het RMA-object(en) naar aanleiding waarvan de domino-effecten onderzocht moeten worden. EN evt toelichting

### Synchroon vraag/antwoord berichten

BSK sortering 1 t/m 11

BZW sortering 1 t/m 8

TAX sortering 1

TVN sortering 1, 5, 9

TVW sortering 1, 5, 9

WOZ sortering 1

### Kennisgevingberichten

BZW: Creëer het bezwaar of registreren resultaat afhandeling

CTL: De uit te voeren controle

WBP: Statuswijzigingen ten behoeve van waardebepaling en -vaststelling

WRD: Het vastleggen van de nieuw te beschikken waarde

Kennisgevingen naar andere systemen voor CTL en WBP dienen te worden verstuurd voorafgaand aan het versturen van een dienstbericht vanuit "Behandel bezwaar", als het aangeroepen proces CTL of WBP nodig heeft.

Kennisgevingen voor BZW en WRD worden verstuurd als het proces is afgerond. Zolang het proces niet is afgerond hebben de actuele gegevens van BZW en WRD de status inBewerking.



## 5.2 Administratieve verwerking bezwaar

De processtappen “Controleer/muteer belanghebbende” en “Maak/herzie objectafbakening” worden rechtstreeks aangestuurd vanuit “Behandel bezwaar”. Deze processtappen zijn beschreven in het hoofdstuk “Meervoudig gebruikte processtappen”.

De processen “(Her)taxeer” en “Beschik afzonderlijk object” worden aangeroepen, wanneer bij het herzien van de afbakening WOZ-objecten zijn ontstaan of gewijzigd, zodat er opnieuw getaxeerd en beschikt dient te worden. Het proces “Beschik afzonderlijk object” wordt ook aangeroepen, als voor een nieuwe belanghebbende beschikt moet worden.

Wanneer de dienstberichten vanuit het blok “Behandel bezwaar” hier aanleiding toe geven, wordt de controle van de vrijstelling en de beoordeling van domino-effecten voor andere WOZ-objecten aangestuurd.

Wanneer bij de behandeling van het bezwaar historische gegevens gewijzigd moeten worden, dan wordt dit gecommuniceerd door middel van een synchronisatiebericht. Ter controle van de wijzigingen in de historie kan de stap 'Controleer WOZ-object' worden aangeroepen met het bericht controleerWozHistorisch.

### Koppelvlakken

Van/Naar	Naam	In/ Uit	A /S	Inhoud
Controleer WOZ-object	controleerWozActueel / wozGecontroleerdActueel	U / I	S	Di02-bericht met kerngegevens WOZ-object / Leeg Du02-bericht (OK) OF probleemmelding en evt. update element met oplossing problemen
Controleer WOZ-object	controleerWozHistorisch / wozGecontroleerdHistorisch	U / I	S	Di02-bericht met kerngegevens WOZ-object / Leeg Du02-bericht (OK) OF probleemmelding
Controleer vrijstelling	controleerVrijstelling / vrijstellingGecontroleerd	U / I	A	kerngegevens WOZ en WDO voor de objecten waarvan de vrijstelling gecontroleerd dient te worden Toelichting / gereedmelding met zonodig de wijzigingen in vrijstellingen
Registreer/Controleer kenm. deelobj.	muteerPND, muteerTGO	I	A	De mutatie van de TGO of PND Toelichting
(Her)taxeer	taxeer	U	A	kerngegevens WOZ-object kerngegevens CTL-object PARAMETERS: waardepeildatum en toestandspeildatum

Van/Naar	Naam	In/ Uit	A /S	Inhoud
	/ taxatieGereed	/ I		/ kerngegevens taxatieverslag
(Her)taxeer	herTaxeer  / herTaxatieGereed	U  / I	A	kerngegevens TVS-object met de taxatie die overgedaan moet worden EVT CTL-object met specificatie controle PARAMETERS: peiltijdstipMaterieel en peiltijdstipFormeel voor de materiële en formele historie <sup>4</sup> en de reden waarom de taxatie moet worden overgedaan (vrije tekst) /kerngegevens nieuwe taxatieverslag
Beschik afzonderlijk object	beschikObject	U	A	WOZ (kerngegevens) waardepeildatum en evt toestandspeildatum EN zo mogelijk TVS (kerngegevens) EN eventueel kerngegevens subjecten waarvoor uitsluitend beschikt hoeft te worden
Onderzoek domino effecten	onderzoekDominoEffecten	U	A	0 of meer WOZ en WDO wijzigkennisgevingen met veranderingen naar aanleiding waarvan de domino-effecten onderzocht moeten worden. EN evt kerngegevens CTL EN evt de kerngegevens van het TAX-object naar aanleiding waarvan de domino-effecten onderzocht moeten worden EN evt de kerngegevens van het RMA-object(en) naar aanleiding waarvan de domino-effecten onderzocht moeten worden.

4 De waardepeildatum of de toestandspeildatum bepaalt het peiltijdstipMaterieel voor de materiële historie. Het peiltijdstipFormeel is nodig om te kunnen beslissen met welke versie van WOZ en WDO gegevens de taxatie uitgevoerd dient te worden. In de meeste gevallen zal dit peiltijdstipFormeel de actuele datum zijn, maar soms dient een taxatie gebaseerd te worden op gegevens die nadien zijn gecorrigeerd.  
NB1: Gebruik van dit mechanisme veronderstelt dat wijzigingen waarvoor formele historie is vastgelegd ook op basis van de geregistreerde situatie op een willekeurig peiltijdstipFormeel in de taxatie betrokken kunnen worden.

Van/Naar	Naam	In/ Uit	A /S	Inhoud
Lever LV WOZ	leverLVkoz, leverLVlig, leverLVnnp, leverLVnps, leverLVnum, leverLVpnd, leverLVsta, leverLVswo, leverLVvbo, leverLVves, swoSh02, wozSh02, wrdsSh02 / Bv02 of Fo02	U  / I	S  / I	een Di02-bericht met binnen update een kennisgeving voor koz, lig, nnp, nps, num pnd, sta, swo, vbo, ves of een synchroon synchronisatiebericht voor swo, woz of wrd.  / Bv02-bericht (OK) OF Fo02-bericht in geval van problemen
Lever LV WOZ	LeverLVwoz  / wozGecontroleerdActuee I	U  / I	S  / I	een Di02-bericht met binnen update een kennisgeving voor woz  / Leeg Du02-bericht (OK) OF probleemmelding en evt. update element met oplossing problemen

De vraag/antwoord en kennisgevingberichten voor de processtappen zijn beschreven in het hoofdstuk over “Meervoudig gebruikte processtappen”.

### 5.3 Muteer status beschikking

Deze processtap zorgt voor het informeren van de LV WOZ over wijzigingen in de status van een beschikking gedurende de afhandeling van het bezwaar. Desgewenst kan deze stap de beschikkingsgegevens nog controleren voor het aanbieden van de kennisgeving richting LV WOZ. Het opnieuw beschikken of herzien van de beschikking is geen onderdeel van deze processtap.

#### Koppelvlakken

Van/Naar	Naam	In/ Uit	A /S	Inhoud
Behandel bezwaar	muteerStatusBeschikking	I	A	BSK kerngegevens + gewenste statusBeschikking Toelichting
Controleer beschikking	controleerBskActueel  / bskGecontroleerdActueel	U  / I	S  / I	Di02-bericht met kerngegevens te controleren BSK-object  / Du02-bericht met OK-melding OF probleemmelding en evt. update element met oplossing problemen
Lever LV WOZ	leverLbsk  / bskGecontroleerdActueel	U  / I	S  / I	Di02-bericht met in het update-element de beschikkingsgegevens  / Du02-bericht met OK-melding OF probleemmelding en evt. update element met oplossing problemen

#### Synchroon vraag/antwoord berichten

BSK sortering 1

**Kennisgevingberichten**

BSK: wijziging statusBeschikking

Deze kennisgeving wordt naar andere geïnteresseerde systemen verzonden, zodra de verzending naar de LV WOZ is geaccepteerd.

## 6. VOER MASSALE HERTAXATIE UIT

Dit proces zorgt voor het hertaxeren van grote aantallen WOZ-objecten in één batchproces op basis van een model.

De eerste voorbereidende stap in dit proces is het completeren van de marktanalyse voor alle transacties (TRNs) relevant voor de nieuwe waardepeildatum. Deze marktanalyse kan ondersteund worden door een ander systeem dan het systeem verantwoordelijk voor het modelmatig taxeren. Ook in het systeem dat het modelmatig taxeren en de beoordeling van de resultaten ondersteunt, kunnen (extra) marktanalyses gedaan worden voor transacties waarvoor de resultaten marktanalyse nog ontbreken of waarvoor de resultaten marktanalyse niet aansluiten op het in ontwikkeling zijnde model. De tweede voorbereidende stap is het opstellen van het taxatiemodel.

Na deze twee voorbereidende stappen kan herhaald een groot aantal te taxeren objecten worden aangeboden en het taxatiemodel eventueel worden geoptimaliseerd. De selectie van de massaal te taxeren objecten wordt gemaakt in de processtap “Stel lijst te taxeren objecten op”. Dit gebeurt over het algemeen binnen het gemeentelijke systeem. De activiteiten voor een massale taxatie worden beschreven binnen de processtap 'Massale taxatie'. Bij de analyses van de resultaten kan blijken dat het noodzakelijk is om een object te controleren door middel van een aanroep van het proces “Registreer/Controleer kenm. deelobj.”.

Incourante objecten en agrarische objecten worden met behulp van een centrale applicatie (webservices) binnen het WOZ-datacenter getaxeerd. Deze applicatie wordt gerepresenteerd door het blok “Bepaal model TIOX waarde”, die beschreven is in het hoofdstuk “Meervoudig gebruikte processtappen”.

De resultaten van de massale hertaxatie worden ter beoordeling aangeboden aan de gemeente. De “Beoordeel taxaties” stap kan leiden tot het opnieuw verzoeken om een massale hertaxatie van een aantal objecten of tot verzoeken voor individuele hertaxaties. De stappen “Stel lijst te taxeren objecten op” en “Beoordeel taxaties” zijn de verantwoordelijkheid van de opdrachtgever en worden meestal ondersteund door de gemeentelijke WOZ-registratie.

De systemen ter ondersteuning van het modelmatig taxeren bevatten over het algemeen ook functionaliteit voor het maken van taxatiemodellen en het op basis van die modellen bepalen van een modelwaarde. In het processchema zijn de stappen “Bepaal modelwaarde” en “Stel taxatiemodel op” daarom binnen het blok “Massale taxatie” getekend. In de toekomst worden mogelijk koppelvlakken gedefinieerd voor de stappen 'Bepaal modelwaarde' en 'Optimaliseer taxatiemodel', zodat deze stappen door een apart systeem kunnen worden aangeboden, analoog aan de taxatie van incurante en agrarische objecten met behulp van het TIOX-systeem van het WOZ-datacenter.

## 6.1 Completeer marktanalyse

Voor alle transacties die relevant zijn voor de nieuwe waardepeildatum (bijvoorbeeld transactiedatum minder dan één jaar voor waardepeildatum) en waarbij een RMA-record voor de nieuwe waardepeildatum ontbreekt of waarvoor uit het RMA-record blijkt dat de analyse nog moet worden uitgevoerd, wordt de marktanalyse gedaan en een RMA-record aangemaakt. Bij het uitvoeren van de marktanalyse kunnen resultaten marktanalyse naar één of meer vorige waardepeildata gebruikt worden.

### Synchrone vraag/antwoord berichten:

RMA sortering 1, 5

TRN sortering 1, 7, 8, 10

WOZ sortering 1

### Kennisgevingberichten:

RMA (toevoegen nieuwe/wijzigen RMA-records)

Een RMA-kennisgeving wordt naar eventuele geïnteresseerde andere systemen gestuurd bij elke mutatie in de database.

## 6.2 Stel lijst te taxeren objecten op

Op basis van selectiecriteria voor WOZ en WBP wordt een lijst opgesteld van te taxeren objecten. In dit proces worden zonodig WBP's aangemaakt of gezet op de statusTaxatie 10, 'Te taxeren'. De lijst van de te taxeren objecten hoeft niet alle objecten met de statusTaxatie 10 te bevatten. Wel mogen op de lijst alleen objecten voorkomen met statusTaxatie 10. Eventuele controles van objecten en het aanpassen van de gegevens bij een object zijn geen onderdeel van deze stap. Objecten die niet voldoen dienen in een separaat proces in orde gebracht te worden.

### Koppelvlakken

Van/Naar	Naam	In/ Uit	A /S	Inhoud
Massale taxatie	taxeerMassaal	U	A	WOZ: voor alle te taxeren objecten het WOZ-objectnummer

### Synchrone vraag/antwoord bericht(en):

WBP: sortering nader te bepalen afhankelijk van gewenste selectiecriteria

WOZ: sortering nader te bepalen afhankelijk van gewenste selectiecriteria

### Kennisgevingbericht(en)

WBP: het aanmaken ervan of zetten van de status voor de waardebepaling

De WBP-kennisgevingen wordt verzonden voorafgaand aan het dienstbericht taxeerMassaal.

### 6.3 Massale taxatie

Als voorbereiding dient allereerst het taxatiemodel te worden opgesteld met gebruikmaking van de RMA's. De door de RMA's weergegeven marktwaarden (marktprijzen al dan niet met correctie) dienen zo goed mogelijk te worden gereproduceerd door het taxatiemodel. Bij het opstellen van het taxatiemodel kan blijken dat RMA's nog niet geheel juist waren. Deze RMA's worden dan aangepast. De voor de berekening van de modelwaarde benodigde gegevens (WOZ en WDO) worden opgehaald voor de WOZ-objecten betrokken in de RMA's. Ook de geanalyseerde TRN's worden zonedig opgehaald.

Nadat het taxatiemodel is opgesteld, kan vanuit de processtap "Stel lijst te taxeren objecten op" een lijst met te taxeren WOZ-objecten worden aangeboden. Voor elk van deze objecten wordt in de processtap "Taxeer objecten modelmatig" het TAX-object met de TAXWDO-relaties met de waardebepalende gegevens aangemaakt. Hierbij kunnen taxaties van voorgaande jaren worden geraadpleegd of worden de KPA's ten behoeve van de berekening binnen TIOX geraadpleegd. De stap "Taxeer objecten modelmatig" beslist ook of door middel van een aanroep van 'Bepaal modelwaarde' of 'Bepaal model TIOX waarde' de waarde en de aan de waarde ten grondslag liggende gegevens worden bepaald. De stap "Taxeer objecten modelmatig" legt de resultaten van de aanroep van "Bepaal modelwaarde" of "Bepaal model TIOX waarde" vast bij het TAX-object.

Nadat dit voor alle objecten gedaan is, wordt in de stap 'Controleer modelwaarden' de uitkomst beoordeeld door de resultaten onderling te vergelijken. De resultaten worden ook vergeleken met de marktgegevens, met de resultaten van de marktanalyse, met voorgaande taxaties voor een andere waardepeildatum, met de verwachtingen van de taxateur en met de taxatieverslagen. De resultaten van deze kwaliteitsanalyse worden zonedig vastgelegd in RMA's. Ook kan deze analyse in uitzonderlijke gevallen leiden tot het verzoek een object te controleren. Zonedig wordt op basis van de resultaten van deze analyse het taxatiemodel bijgesteld en worden vervolgens alle objecten opnieuw getaxeerd.

De analyse, het bijstellen en het opnieuw taxeren worden herhaald tot een bevredigend resultaat is verkregen. In de stap 'Geef onderbouwing taxatie' wordt dan het taxatieverslag woningen of niet-woningen aangemaakt. Na afronding van de controle wordt in WBP vastgelegd dat de objecten getaxeerd zijn (statusTaxatie 20 'Getaxeerd'). De status komt pas op getaxeerd, als de waarde juist bevonden is. Dit resultaat wordt door de taxerende applicatie geleverd aan de WOZ-administratie. Het is mogelijk dat resultaten worden aangeboden in deelverzamelingen van de oorspronkelijk in het taxeerMassaal bericht aangeboden WOZ-objecten. De resultaten kunnen dus worden aangeboden via meerdere beoordeelMassaleTaxatie berichten.

**Koppelvlakken**

<b>Van/Naar</b>	<b>Naam</b>	<b>In/ Uit</b>	<b>A /S</b>	<b>Inhoud</b>
Stel lijst te taxeren objecten op	taxeerMassaal	I	A	WOZ: voor alle te taxeren objecten het WOZ-objectnummer
Bepaal model TIOX waarde	taxeerObjectVerzoek / taxeerObjectRespons	U / I	A of S	Zie processtap 'Bepaal modelwaarde TIOX'
Bepaal model TIOX waarde	hertaxeerObjectVerzoek / hertaxeerObjectRespons	U / I	A of S	Zie processtap 'Bepaal modelwaarde TIOX'
Registreer controleer kenm./ deelobj.	muteerKenmerkenDeelobjecten  / kenmerkenDeelobjectenGemuteerd	U  / I	A	WOZ met WOZWDO relaties: de te controleren en voor controle relevante gegevens EN evt kerngegevens CTL Toelichting / WOZ met WOZWDO relaties (en onderliggende WDOPND en WDOTGO relaties) voor de WDO-objecten met gegevens die nav de controle zijn gewijzigd. EN kerngegevens CTL Toelichting
Beoordeel taxaties	beoordeelMassaleTaxatie / resultaatMassaleBeoordeling	U / I	A	WOZ: voor alle te beoordelen objecten het WOZ-objectnummer / berichtparameter: overall resultaat Voor 0 of meer WOZ-objecten het wozObjectnummer met als objectparameter een toelichting welke gegevens ontbreken Voor 0 of meer WOZ-objecten waarvoor de taxatie ontbreekt het wozObjectnummer

**Synchrone vraag/antwoord berichten:**

KPA (dienstbericht TIOX)

RMA sortering 1

TAX sortering 1

TRN sortering 1

TVN sortering 1, 5, 9

TVW sortering 1, 5, 9

WDO sortering 1

WOZ sortering 1 (de benodigde WOZ-objecten volgen uit de opgehaalde RMA's of de lijst met te taxeren objecten)

NB: in batch processen zullen de gegevens over het algemeen niet worden opgehaald via vraag/antwoord berichten, maar rechtstreeks uit de database.



**Kennisgevingsberichten:**

RMA (toevoegingen/wijzigingen)

TAX (toevoegingen en wijzigingen)

TVN (toevoegingen)

TVW (toevoegingen)

WBP (aanpassing statusTaxatie)

Mutaties in een RMA worden onmiddellijk in de vorm van een kennisgeving doorgegeven aan andere systemen.

De kennisgevingen voor TAX, TVN, TVW en WBP worden aangemaakt vlak voor het verzenden van het bericht beoordeelMassaleTaxatie op basis van de actuele gegevens in de database. In principe wordt vanuit dit blok slechts één kennisgeving voor elk van deze objecten aangemaakt. Wanneer het om grote hoeveelheden kennisgevingen gaat, dan kan gekozen worden voor het verzenden via een StUF-berichtenset.

**6.4 Beoordeel taxaties**

In deze stap wordt nagegaan of de massale taxatie kwalitatief goed is uitgevoerd (analoog aan 'Beoordeel modelwaarden'), in hoeverre er taxaties ontbreken (vergelijking tussen gevraagde objecten en het inkomende dienstbericht) en of alle taxaties volledig zijn (bijv. ontbreken van het taxatieverslag). In het verleden ingediende bezwaren, marktgegevens en resultaten van de marktanalyse worden desgewenst bij de controle geraadpleegd. Ook kunnen ter controle objecten individueel worden getaxeerd via een aanroep van '(Her)taxeer'. De beoordeling kan leiden tot het aanmaken of wijzigen van RMA's. Er kan besloten worden tot het individueel hertaxeren van de objecten zonder dat het model moet worden aangepast of tot het aanpassen van het model en het opnieuw taxeren van bepaalde verzamelingen objecten. In het laatste geval bevat de hieronder vermelde respons de punten ter verbetering, maar niet de (op)nieuw te taxeren objecten. De massale taxatie dient dan procedureel opnieuw te worden gestart via het bericht 'taxeerMassaal' vanuit de processtap 'Stel lijst te taxeren objecten op'. In dit geval wordt een nieuwe statusTaxatie vastgelegd in WBP.

Het resultaat wordt gemeld in het responsbericht 'resultaatMassaleBeoordeling' met de volgende inhoud:

- een berichtparameter met een toelichting op de beoordeling als geheel;
- voor WOZ-objecten waarbij de taxatie onvolledig is: het wozObjectnummer plus als objectparameter een toelichting welke gegevens ontbreken;
- voor WOZ-objecten die alsnog getaxeerd dienen te worden: het wozObjectnummer.

Wanneer een taxatie individueel gedaan moet worden zonder dat dit consequenties heeft voor het taxatiemodel, dan wordt direct het proces '(Her)taxeer' aangeroepen.

**Koppelvlakken**

<b>Van/Naar</b>	<b>Naam</b>	<b>In/ Uit</b>	<b>A /S</b>	<b>Inhoud</b>
Massale taxatie	beoordeelMassaleTaxatie / resultaatMassaleBeoordeling	I / U	A	WOZ: voor alle te beoordelen objecten het WOZ-objectnummer / berichtparameter: overall resultaat Voor 0 of meer WOZ-objecten het wozObjectnummer met als objectparameter een toelichting welke gegevens ontbreken Voor 0 of meer WOZ-objecten waarvoor de taxatie ontbreekt het wozObjectnummer
(Her)taxeer	herTaxeer  / herTaxatieGereed	U  / I	A	kerngegevens TVS-object met de taxatie die overgedaan moet worden EVT CTL-object met specificatie controle PARAMETERS: peiltijdstipMaterieel en peiltijdstipFormeel voor de materiële en formele historie <sup>5</sup> en de reden waarom de taxatie moet worden overgedaan (vrije tekst) /kerngegevens nieuwe taxatieverslag

**Synchrone vraag/antwoordbericht(en)**

BZW sortering 9  
RMA sortering 1  
TAX sortering 1  
TVN sortering 1, 5, 9  
TVW sortering 1, 5, 9  
WOZ sortering 1

**Kennisgevingbericht(en)**

RMA (toevoeging/wijziging)  
WBP (status wijziging)  
Een RMA-kennisgeving wordt verstuurd, als de RMA definitief vastligt. Een WBP kennisgeving wordt verstuurd voor het versturen van het bericht herTaxeer. Daarnaast worden voor de nog verzonden mutaties WBP-kennisgevingen verstuurd voor het versturen van de respons resultaatMassaleBeoordeling.

---

5 De waardepeildatum of de toestandspeildatum bepaalt het peiltijdstipMaterieel voor de materiële historie. Het peiltijdstipFormeel is nodig om te kunnen beslissen met welke versie van WOZ en WDO gegevens de taxatie uitgevoerd dient te worden. In de meeste gevallen zal dit peiltijdstipFormeel de actuele datum zijn, maar soms dient een taxatie gebaseerd te worden op gegevens die nadien zijn gecorrigeerd.  
NBI: Gebruik van dit mechanisme veronderstelt dat wijzigingen waarvoor formele historie is vastgelegd ook op basis van de geregistreerde situatie op een willekeurig peiltijdstipFormeel in de taxatie betrokken kunnen worden.

## 7. VERWERK MELDING BAG

Dit proces verwerkt wijzigingen in de Basisregistraties Adressen en Gebouwen die betrekking hebben op gebouwen (panden, verblijfsobjecten, standplaatsen, ligplaatsen) in de gemeente of adressen van deze gebouwen of adressen en de relaties van deze adressen met verblijfsobjecten, standplaatsen en ligplaatsen die van belang zijn voor subjecten binnen de gemeente. Ook meldingen met betrekking tot Overig Gebouwde Objecten (OGO) en Overige Terreinen (OTR) in de vorm van TGO-kennisgevingen worden in dit proces verwerkt. Waar in het vervolg van BAG-gegevens wordt gesproken dienen hier ook de OGO en OTR gegevens onder verstaan te worden. Voor elke melding wordt beoordeeld of deze relevant is voor de WOZ-administratie. Zo ja, dan zorgt dit proces voor het doorvoeren van de consequenties van de wijziging binnen de WOZ-administratie.

In de processchema's wordt ervan uitgegaan dat de relatie tussen BAG en WOZ binnengemeentelijk wordt gelegd met gebruik van StUF bg berichten. Wanneer ervoor zou worden gekozen om deze relatie te leggen via de Landelijke Voorziening BAG dan missen de berichten over overige gebouwde objecten en overige terreinen. Ook de attributen die binnengemeentelijk extra ten opzichte van de formele BAG-registratie worden vastgelegd, ontbreken dan. De berichten die de Landelijke Voorziening BAG gaat leveren aan afnemers zijn nog niet gespecificeerd. Het is dan ook nog niet bekend of de hier genoemde StUF bg 03.10 berichten ook door de LV BAG geleverd zullen gaan worden of dat hiervoor andere berichten gaan gelden.

De implementerende partijen kunnen in de WOZ-administratie een kopie van de BAG-gegevens bijhouden in eigen tabellen of de BAG-gegevens via vraag/antwoord berichten ophalen uit de BAG-administratie. Binnen de processtappen "Beoordelen WOZ-relevantie" en "Maak/herzie objectafbakening" zijn onderin het blokje de mnemonics voor de BAG-objecten opgenomen, deze staan voor kennisgevingen naar de WOZ-administratie en impliceren dus een kopie van de BAG-gegevens in de WOZ-administratie, maar dit is zoals gezegd een keuze. Wanneer geconstateerd wordt dat BAG-gegevens niet juist zijn, dan dient een terugmelding gegeven te worden aan de BAG. Deze terugmeldingen hoeven geen StUF-berichten te zijn. Totdat de terugmelding is verwerkt kan de WOZ-administratie werken met de teruggemelde waarde. De LV WOZ krijgt mutaties in de authentieke BAG-gegevens aangeleverd vanuit dit proces. De LV WOZ volgt de BAG dus via de WOZ-administratie in de gemeente. Dit is ook de reden dat een systeem ter ondersteuning van de waardebepaling via dienstberichten de gemeentelijke WOZ-registratie dient te informeren van gewenste wijzigingen in de BAG-gegevens.

Alle wijzigingen in de Basisregistraties Adressen en Gebouwen dienen aan dit proces te worden aangeboden. Mogelijke wijzigingen zijn onder andere:

- Het opvoeren of beëindigen van een nummeraanduiding of overig adresseerbaar objectaanduiding;
- Het vernamen/vernummen van een nummeraanduiding of overig adresseerbaar objectaanduiding;

- Het opvoeren of beëindigen van een verblijfsobject, standplaats, ligplaats, overig gebouwd object, overig terrein of pand;
- Het wijzigen van de gegevens van een verblijfsobject, standplaats, ligplaats, overig gebouwd object, overig terrein of pand (o.a. naar aanleiding van bouwvergunningen).

Binnen het systeem voor de gemeentelijke WOZ-administratie wordt de relevantie van de wijziging beoordeeld en worden adresmutaties verwerkt in de WOZ-administratie richting WOZ-objecten, WOZ-deelobjecten en subjecten. Omdat wijzigingen vanuit de BAG ook gevolgen kunnen hebben voor de taxatie worden via dienstberichten eventueel processen of processtappen getriggerd voor het controleren van de kenmerken en deelobjecten en voor het zonodig opnieuw taxeren van het object. Zonodig wordt er opnieuw beschikt door een aanroep van het proces “Beschik afzonderlijk object”.

Dit proces wordt getriggerd door een StUF-kennisgeving vanuit de BAG. Alleen het blok “Verwerk melding BAG in WOZ” wordt hieronder beschreven. De overige processtappen en processen zijn elders in dit document beschreven.

### **7.1 Verwerk melding BAG in WOZ**

Er wordt in de processtap 'Beoordelen WOZ relevantie' nagegaan of de wijziging in de Basisregistraties Adressen en Gebouwen relevant is voor de WOZ-administratie. Als de wijziging als niet relevant wordt beoordeeld, dan wordt het proces beëindigd. Anders wordt de wijziging doorgevoerd in de WOZ-administratie en geleverd naar de LV WOZ (in geval van LIG, NUM, PND, STA en VBO). Deze processtap heeft de regie over het verdere proces en muteert daarom ook CTL en WBP.

Als de melding nog niet in de WOZ-administratie bekende TGO's of PND's betreft, dan wordt(en) voor deze objecten in de processtap ‘Maak/herzie objectafbakening’ de WOZ-object(en) afgebakend en vervolgens door middel van een aanroep van ‘Registreer/Controleer kenm. deelobj.’ de kenmerken van het WOZ-object en zijn deelobjecten geregistreerd.

Als de wijziging mogelijk een andere afbakening tot gevolg heeft, dan wordt de processtap ‘Maak/herzie objectafbakening’ aangeroepen zonodig gevolgd door ‘Registreer/Controleer kenm. deelobj.’, ‘(Her)taxeer’ en het proces “Beschik afzonderlijk object”. "Maak/herzie objectafbakening" wordt ook aangeroepen voor het relateren van één of meer nieuwe panden en of verblijfsobjecten aan een WOZ-object, zonder dat sprake is van verandering van de kadastrale afbakening en of verandering van de aanduiding van het WOZ-object.

Als de wijziging niet leidt tot een andere afbakening, maar mogelijk wel tot een wijziging in de geregistreerde kenmerken, dan wordt ‘Registreer/Controleer kenm. deelobj.’ aangeroepen zonodig gevolgd door “(Her)taxeer” en “Beschik afzonderlijk object”.

Naar aanleiding van een GEM-, NUM-, OPR- of WPL-kennisgeving (binnen objectmodel WOZ zijn GEMEentenaam, WoonPLaatsnaam, OPenbareRuimtenaam en NUMmeraanduiding "platgeslagen" in AOA) kan het adres van een WOZ-object of subject wijzigen (vernamings/vernummering) of worden vervangen. Deze wijziging wordt verwerkt in de WOZ-administratie in de processtappen "Verwerk adresmutatie object" respectievelijk "Verwerk adresmutatie subject" en als NUM-kennisgeving doorgegeven aan de LV WOZ. Zonodig wordt vanuit dit proces een terugmelding aan de BAG gegeven. Voor elk subject waarvan het adres wijzigt en voor elk WOZ-object waarbij een adres wijzigt, wordt een bericht naar de Landelijke Voorziening gestuurd. Desgewenst kan voor het aanbieden aan de Landelijke Voorziening eerst het WOZ-object nog gecontroleerd worden.

### Koppelvlakken

Van/Naar	Naam	In/ Uit	A /S	Inhoud
Aanroepend proces	aoaLk01, gemLk01, , oprLk01, pndLk01, tgoLk01, wplLk01	I	A	standaard kennisgevingen
Registreer/Controleer kenm. deelobj.	muteerKenmerkenDeelobjecten  / kenmerkenDeelobjectenG emuteerd	U  / I	A	kerngegevens WOZ OF (WOZ met WOZWDO relaties: de te controleren en voor controle relevante gegevens EN evt kerngegevens CTL) Toelichting / WOZ met WOZWDO relaties (en onderliggende WDOPND en WDOTGO relaties) voor de WDO-objecten met gegevens die nav de controle zijn gewijzigd. EN kerngegevens CTL Toelichting
Registreer/Controleer kenm. deelobj.	muteerPND, muteerTGO	I	A	De mutatie van de TGO of PND Toelichting
Controleer vrijstelling	controleerVrijstelling  / vrijstellingGecontroleerd	U  / I	A	kerngegevens WOZ en WDO voor de objecten waarvan de vrijstelling gecontroleerd dient te worden Toelichting / gereg melding met zonodig de wijzigingen in vrijstellingen
(Her)taxeer	taxeer  / taxatieGereed	U  / I	A	kerngegevens WOZ-object kerngegevens CTL-object PARAMETERS: waardepeildatum en toestandspeildatum / kerngegevens taxatieverslag

Van/Naar	Naam	In/ Uit	A /S	Inhoud
(Her)taxeer	herTaxeer  / herTaxatieGereed	U  / I	A	kerngegevens TVS-object met de taxatie die overgedaan moet worden EVT CTL-object met specificatie controle PARAMETERS: peiltijdstipMaterieel en peiltijdstipFormeel voor de materiële en formele historie <sup>6</sup> en de reden waarom de taxatie moet worden overgedaan (vrije tekst)  / kerngegevens nieuwe taxatieverslag
Beschikbaar object	beschikObject	U	A	WOZ (kerngegevens) waardepeildatum en evt toestandspeildatum EN zo mogelijk TVS (kerngegevens) EN eventueel kerngegevens subjecten waarvoor uitsluitend beschikt hoeft te worden
Controleer WOZ-object	controleerWozActueel  / wozGecontroleerdActueel	U  / I	S	Di02-bericht met kerngegevens WOZ-object  / Leeg Du02-bericht (OK) OF probleemmelding en evt. update element met oplossing problemen
Controleer WOZ-object	controleerWozHistorisch  / wozGecontroleerdHistorisch	U  / I	S	Di02-bericht met kerngegevens WOZ-object  / Leeg Du02-bericht (OK) OF probleemmelding
Lever LV WOZ	leverLVkoz, leverLVlig, leverLVnnp, leverLVnps, leverLVnum, leverLVpnd, leverLVsta, leverLVswo, leverLVvbo, leverLVves, wozSh02  / Bv02 of Fo02	U  / I	S	een Di02-bericht met binnen update een kennisgeving voor koz, lig, nnp, nps, num pnd, sta, swo, vbo, ves of een synchroon synchronisatiebericht voor woz.  / Bv02-bericht (OK) OF Fo02-bericht in geval van problemen
Lever LV WOZ	LeverLVwoz  / wozGecontroleerdActueel	U  / I		een Di02-bericht met binnen update een kennisgeving voor woz  / Leeg Du02-bericht (OK) OF probleemmelding en evt. update element met oplossing problemen

6 De waardepeildatum of de toestandspeildatum bepaalt het peiltijdstipMaterieel voor de materiële historie. Het peiltijdstipFormeel is nodig om te kunnen beslissen met welke versie van WOZ en WDO gegevens de taxatie uitgevoerd dient te worden. In de meeste gevallen zal dit peiltijdstipFormeel de actuele datum zijn, maar soms dient een taxatie gebaseerd te worden op gegevens die nadien zijn gecorrigeerd.  
NB1: Gebruik van dit mechanisme veronderstelt dat wijzigingen waarvoor formele historie is vastgelegd ook op basis van de geregistreerde situatie op een willekeurig peiltijdstipFormeel in de taxatie betrokken kunnen worden.

Alleen de synchrone vraag/antwoord berichten en kennisgevingen voor “Beoordelen WOZ relevantie”, “Verwerk adresmutatie subject” en “Verwerk adresmutatie object” worden hieronder genoemd. De berichten voor de andere processtappen zijn beschreven in het hoofdstuk over “Meervoudig gebruikte processtappen”.

**Synchroon vraag/antwoord bericht(en)**

AOA sortering 1, 2  
OPR sortering 1, 2  
PND sortering 1  
SUB sortering 3  
TGO sortering 2  
WOZ sortering 2, 3, 21, 22, 23  
WPL sortering 1

**Kennisgevingbericht(en)**

AOA: Wijzigen/toevoegen/verwijderen  
CTL: Specificatie van een controle  
NNP: Wijzigen van adres  
NPS: Wijzigen van adres  
OPR: Wijzigen/toevoegen/verwijderen  
PND: Wijzigen/toevoegen/verwijderen  
TGO: Wijzigen/toevoegen/verwijderen  
VES: Wijzigen van adres  
WBP: Zetten statusTaxatie en statusWaardevaststelling  
WDO: Toevoegen, wijzigen, beëindigen  
WOZ: Toevoegen, wijzigen, beëindigen  
WPL: Wijzigen/toevoegen/verwijderen  
Bij elke mutatie in de database van WDO en WOZ wordt een kennisgevingbericht aangemaakt.  
De kennisgevingen voor AOA, OPR, PND, TGO en WPL worden naar andere systemen in de WOZ-sector doorgegeven na verwerking in de eigen database. Kennisgevingen met afwijkende waarden worden pas doorgegeven, nadat de afwijkende waarde is teruggemeld aan de BAG.  
De kennisgevingen voor NNP, NPS en VES met vernaming/vernummering van adressen worden doorgegeven aan andere systemen in de WOZ-sector na verwerking in de eigen database.  
De kennisgeving voor CTL en WBP worden doorgegeven voordat een dienstbericht naar een ander systeem wordt gestuurd, waar de mutatie relevant voor is.

## 8. VERWERK MELDING MUTATIE KOZ

Dit proces verwerkt wijzigingen in de kadastrale basisregistratie die betrekking hebben op de gemeente. Voor elke melding wordt beoordeeld of deze relevant is voor de WOZ-administratie. Zo ja, dan zorgt dit proces voor het doorvoeren van de consequenties van de wijziging binnen de WOZ-administratie. Alle wijzigingen in de kadastrale basisregistraties dienen aan dit proces te worden aangeboden. Ook kadastrale mutaties die betrekking hebben op WOZ-objecten die bij de waardebeoordeling buiten aanmerking blijven (bijvoorbeeld vrijgestelde cultuurgrond, wegen etc.) zijn relevant, omdat de transactie ervoor kan zorgen dat de "vrijstelling" niet langer van toepassing is.

Mogelijke wijzigingen zijn onder andere:

- Een transactie met een overdracht van zakelijke rechten;
- Het samenvoegen/splitsen van kadastrale onroerende zaken (inclusief het vormen van kadastrale appartementsrechten);
- Het wijzigen van de gegevens van een kadastraal onroerende zaak.

Dit proces wordt uitgevoerd binnen de gemeentelijke WOZ-administratie (het blok "Verwerk melding BRK in WOZ"). Dit proces wordt getriggerd door een melding vanuit de kadastrale basisregistratie. Het kan ook zonder inkomend bericht worden gestart om na te gaan of als later te verwerken gekenmerkte wijzigingen inmiddels verwerkt kunnen worden.

Het blok "Verwerk melding BRK in WOZ" voert de regie over de afhandeling van een melding en triggert zonodig andere processen als het analyseren van een marktgegeven, het controleren en/of hertaxeren van objecten, het controleren van een WOZ object, het zonodig opnieuw beschikken en het doorgeven van de wijzigingen naar de LV WOZ. Alleen het blok "Verwerk melding BRK in WOZ" wordt hieronder beschreven. De processen "Beschik afzonderlijk object", "(Her)taxeer" en "Voer marktanalyse uit" zijn als proces beschreven en de overige processtappen zijn beschreven in het hoofdstuk "Meervoudig gebruikte processtappen".

### 8.1 Verwerk melding BRK in WOZ

Dit blok wordt getriggerd door een inkomende kozLk01 kennisgeving of door een samenhangende groep kozLk01 kennisgevingen (een kozLk03-bericht).

Binnen "Verwerk melding BRK in WOZ" worden de volgende deelstappen onderscheiden:

- Beoordelen WOZ-relevantie;
- Verwerk correctie kadastrale oppervlakte;
- Koppel nieuw perceelnummer;
- Verwerk splitsing/samenvoeging kadastrale onroerende zaken;
- Controleer/muteer belanghebbende;
- Maak/herzie objectafbakening;
- Beschik afzonderlijk object.

"Beoordelen WOZ-relevantie" wordt altijd als eerste uitgevoerd. De overige stappen en de aanroepen van de processtappen "Registreer/Controleer kenm.



deelobj.” en “Controleer vrijstelling” kunnen in een willekeurige volgorde worden uitgevoerd. Eventuele wijzigingen in WOZ-objecten bij de verwerking van de melding worden ook doorgegeven aan de LV WOZ.

#### *Beoordelen WOZ-relevantie*

De processtap “Beoordelen WOZ-relevantie” gaat na of de wijziging in de kadastrale basisregistratie relevant is voor de WOZ-administratie. Als de wijziging als niet relevant wordt beoordeeld, dan wordt het proces beëindigd. Het processchema gaat met de opname van KOZ onderin de processtap “Beoordeel WOZ-relevantie” ervan uit dat de WOZ-administratie een eigen kopie van de KOZ-gegevens bijhoudt. Dit is niet verplicht. Het is ook mogelijk om de KOZ-gegevens altijd via vraag/antwoord berichten op te vragen in de BRK.

Relevante wijzigingen in een kadastrale onroerende zaak worden altijd doorgegeven naar de LV WOZ. De LV WOZ volgt niet zelf direct de BRK, maar krijgt wijzigingen aangeleverd via de gemeentelijke WOZ-administratie. Zonodig wordt het proces “Voer marktanalyse uit” aangeroepen. Deze processtap heeft de regie over het hele proces en kan daarom ook CTL en WBP muteren.

#### *Verwerk correctie kadastrale oppervlakte*

Wijzigingen in de oppervlakte van een kadastrale onroerende zaak worden verwerkt binnen de processtap “Verwerk correctie kad. opp.”. De processen “(Her)taxeer” en “Beschik afzonderlijk object” worden één of meer keren aangeroepen, wanneer door de wijziging het WOZ-object op een waardepeildatum waarvoor reeds is getaxeerd, zodanig wijzigt, dat een nieuwe taxatie noodzakelijk is.

#### *Koppel nieuw perceelnummer*

De deelstap "Koppel nieuw perceelnummer" voert de consequenties in de WOZ-administratie door van de toekenning van een nieuwe identificatie bij een kadastrale onroerende zaak (meestal de wijziging van een deelperceel in een geheel perceel of vice versa).

Indien sprake is van de wijziging van een deelperceel in een (ingemeten) geheel perceel, dan worden zo nodig de wijzigingen in de oppervlakte(n) ook doorgevoerd bij het WOZ-object. Zonodig (zie hiervoor) worden de processen “(Her)taxeer” en “Beschik afzonderlijk object” één of meer keren aangeroepen. Indien sprake is van een splitsing van een geheel perceel in deelpercelen, dan wordt in ieder geval de stap "Maak/herzie objectafbakening" aangeroepen.

#### *Verwerk splitsing/samenvoeging kadastrale onroerende zaken*

De splitsing/samenvoeging van kadastrale onroerende zaken en ook de splitsing van een geheel perceel in appartementsrechten wordt behandeld in de processtap "Verwerk splitsing/samenv. KOZ". Bij een splitsing/samenvoeging worden de consequenties voor de betrokken WOZ-objecten bepaald. Zonodig worden in de processtap “Maak/herzie objectafbakening” de betrokken WOZ-objecten opnieuw afgebakend en worden vervolgens de processen of stappen "Registreer/Controleer

kenm. deelobj.", "Controleer vrijstelling", "(Her)taxeer" en "Beschik afzonderlijk object" aangeropen. Bij een appartementsplitsing wordt een sluimerend WOZ-object aangemaakt, het ongesplitste WOZ-object wordt beëindigd en voor elk van de filiaties naar een appartementsrecht wordt de processtap "Maak/herzie objectafbakening" aangeropen en worden zonodig (zie hiervoor) de processen "Registreer/Controleer kenm. deelobj.", "(Her)taxeer" en "Beschik afzonderlijk object" aangeropen.

#### *Controleer/muteer belanghebbende*

De wijziging van een zakelijk recht voor een kadastrale onroerende zaak wordt verwerkt binnen de processtap "Controleer/muteer belanghebbende". Niet elke wijziging van een zakelijk recht zal gevolgen hebben voor de aanwijzing van de belanghebbende eigenaar.

Zonodig worden WOZ-objecten ten gevolge van de verkoop (van een deel) van een kadastrale onroerende zaak" opnieuw afgebakend binnen het proces "Maak/herzie objectafbakening". Een nieuwe afbakening kan nodig zijn omdat slechts een deel van een WOZ-object een andere eigenaar krijgt, maar ook omdat na de verkoop een WOZ-object vanuit het oogpunt van gebruik kan worden samengevoegd met een WOZ-object met dezelfde eigenaar en gebruiker. Ook de filiatie van een geheel perceel naar 2 of meer deelpercelen wordt verwerkt binnen het proces "Maak/herzie objectafbakening". Het opnieuw afbakenen kan ook gevolgen hebben voor de onderscheiden deelobjecten en de registratie van kenmerken. Daarom zal het soms nodig zijn om het proces "Registreer/Controleer kenm. deelobj." aan te roepen.

Zonodig (zie hiervoor) worden na "Maak/herzie objectafbakening" en "Registreer/Controleer kenm. deelobj." ook de processen "(Her)taxeer" en "Beschik afzonderlijk object" aangeropen.

#### **Koppelvlakken**

<b>Van/Naar</b>	<b>Naam</b>	<b>In/ Uit</b>	<b>A/ S</b>	<b>Inhoud</b>
Aanroepend proces	kozLk01, kozLk03	I	A	Een losse KOZ-kennisgeving of een groep KOZ-kennisgevingen
AnalyseerMarkt gegeven	analyseerMarktgegeven	U	A	kennisgeving(en) voor KOZ Toelichting

Van/Naar	Naam	In/ Uit	A/ S	Inhoud
Registreer/Controleer kenm. deelobj.	muteerKenmerkenDeelobjecten  / kenmerkenDeelobjectenGemuteerd	U  / I	A	kerngegevens WOZ OF (WOZ met WOZWDO relaties: de te controleren en voor controle relevante gegevens EN evt kerngegevens CTL) Toelichting  / WOZ met WOZWDO relaties (en onderliggende WDOPND en WDOTGO relaties) voor de WDO-objecten met gegevens die nav de controle zijn gewijzigd. EN kerngegevens CTL Toelichting
Registreer/Controleer kenm. deelobj.	muteerPND, muteerTGO	I	A	De mutatie van de TGO of PND Toelichting
Controleer vrijstelling	controleerVrijstelling  / vrijstellingGecontroleerd	U  / I	A	kerngegevens WOZ en WDO voor de objecten waarvan de vrijstelling gecontroleerd dient te worden Toelichting  / gereedmelding met zonodig de wijzigingen in vrijstellingen
(Her)taxeer	taxeer  / taxatieGereed	U  / I	A	kerngegevens WOZ-object PARAMETERS: waardepeildatum en toestandspeildatum  / kerngegevens taxatieverslag
(Her)taxeer	herTaxeer  / herTaxatieGereed	U  / I	A	kerngegevens TVS-object met de taxatie die overgedaan moet worden EVT CTL-object met specificatie controle PARAMETERS: peiltijdstipMaterieel en peiltijdstipFormeel voor de materiële en formele historie <sup>7</sup> en de reden waarom de taxatie moet worden overgedaan (vrije tekst) /kerngegevens nieuwe taxatieverslag

7 De waardepeildatum of de toestandspeildatum bepaalt het peiltijdstipMaterieel voor de materiële historie. Het peiltijdstipFormeel is nodig om te kunnen beslissen met welke versie van WOZ en WDO gegevens de taxatie uitgevoerd dient te worden. In de meeste gevallen zal dit peiltijdstipFormeel de actuele datum zijn, maar soms dient een taxatie gebaseerd te worden op gegevens die nadien zijn gecorrigeerd. NBI: Gebruik van dit mechanisme veronderstelt dat wijzigingen waarvoor formele historie is vastgelegd ook op basis van de geregistreerde situatie op een willekeurig peiltijdstipFormeel in de taxatie betrokken kunnen worden.

Van/Naar	Naam	In/ Uit	A/ S	Inhoud
Beschik afzonderlijk object	beschikObject	U	A	WOZ (kernegegevens) waardepeildatum en evt toestandspeildatum EN zo mogelijk TVS (kernegegevens) EN eventueel kernegegevens subjecten waarvoor uitsluitend beschikt hoeft te worden
Controleer WOZ-object	controleerWozActueel / wozGecontroleerdActueel	U / I	S	Di02-bericht met kernegegevens WOZ- object / Leeg Du02-bericht (OK) OF probleemmelding en evt. update element met oplossing problemen
Controleer WOZ-object	controleerWozHistorisch / wozGecontroleerdHistorisch	U / I	S	Di02-bericht met kernegegevens WOZ- object / Leeg Du02-bericht (OK) OF probleemmelding
Lever LV WOZ	leverLVkoz, leverLVlig, leverLVnnp, leverLVnps, leverLVnum, leverLVpnd, leverLVsta, leverLVswo, leverLVvbo, leverLVves, swoSh02, wozSh02 / Bv02 of Fo02	U / I	S	een Di02-bericht met binnen update een kennisgeving voor koz, lig, nnp, nps, num pnd, sta, swo, vbo, ves of een synchroon synchronisatiebericht voor swo of woz. / Bv02-bericht (OK) OF Fo02-bericht in geval van problemen
Lever LV WOZ	LeverLVwoz / wozGecontroleerdActueel	U / I	S	een Di02-bericht met binnen update een kennisgeving voor woz / Leeg Du02-bericht (OK) OF probleemmelding en evt. update element met oplossing problemen

Hieronder worden alleen de vraag/antwoord en kennisgevingberichten genoemd voor de processtappen "Beoordelen WOZ relevantie", "Verwerk correctie kad. opp.", "Koppel nieuw perceelnr" en "Verwerk app. splitsing". De overige stappen en processen zijn elders in dit document beschreven.

### Synchroon vraag/antwoord bericht

KOZ sortering 1, 3, 4, 5

SWO sortering 1, 2, 4, 5, 6

WOZ sortering 1, 7 t/m 17

**Kennisgevingbericht(en)**

CTL: Het specificeren van een controle

KOZ: toevoegen/wijzigen/beëindigen van een kadastrale onroerende zaak of een zakelijk recht.

SWO: wijzigen oppervlakte op de relatie naar kadastrale onroerende zaak

WBP: Het zetten van de statusTaxatie of statusWaardevaststelling

WOZ: wijzigen oppervlakte op de relatie naar kadastrale onroerende zaak

Voor KOZ wordt een kennisgeving naar andere geïnteresseerde systemen in de WOZ-sector gestuurd na verwerking van het inkomende bericht in de eigen database.

De kennisgevingen voor CTL en WBP worden aangemaakt voorafgaand aan het sturen van een dienstbericht naar een processtap die deze gegevens nodig heeft.

Voor SWO en WOZ wordt een kennisgeving verstuurd bij elke mutatie in de database.

## 9. VOER MARKTANALYSE UIT

Marktgegevens kunnen vele verschijningsvormen hebben, bijvoorbeeld een verkoop in de vorm van de wijziging van zakelijk recht geleverd door het Kadaster (verkoopprijs), de stichting van een object (stichtingskosten), een huurovereenkomst (huurprijs), etcetera.

Het proces wordt getriggerd door een nieuw marktgegeven (dit kan een reeds geregistreerd TRN-object zijn, maar dit hoeft niet) of door een bericht met daarin één of meer KOZ-wijzigkennisgevingen met een wijziging in zakelijk rechten. Dit proces registreert zonodig het marktgegeven als een transactie (TRN) en legt zonodig de analyse ervan vast in de vorm van een of meer Resultaat Marktanalyse (RMA) objecten. De consequenties van de wijziging van een zakelijk recht worden afgehandeld in het proces “Verwerk melding BRK”. Het proces gaat er ook vanuit dat de wijzigingen in de KOZ’s reeds zijn doorgevoerd in de database. Voor alle andere marktgegevens gaat het proces “Voer marktanalyse uit” wel na welke consequenties het marktgegeven heeft voor de WOZ-registratie.

De analyse van het marktgegeven en de verwerking van de consequenties ervan in de gemeentelijke WOZ-registratie zijn ondergebracht in twee verschillende systemen met koppelvlakken ertussen: respectievelijk de blokken “Verwerk marktgegeven” en “Verwerk resultaten marktanalyse”. In de praktijk worden de stappen binnen “Verwerk marktgegeven” zowel uitgevoerd binnen een systeem dat het taxeren ondersteunt als binnen de gemeentelijke WOZ-registratie. Het processchema ondersteunt beide vormen van werken. Voor wat betreft de koppelvlakken is ervan uitgegaan, dat het blok “Verwerk marktgegeven” niet direct kan muteren in de WOZ-administratie, maar dit laat verzorgen via berichten naar het blok “Verwerk resultaten marktanalyse”.

De regie voor de analyse van het marktgegeven ligt ook voor wat betreft het doorvoeren van wijzigingen in het WOZ-object bij het blok “Verwerk marktgegeven”. Het blok “Verwerk resultaten marktanalyse” verwerkt slechts de gevraagde mutaties en zorgt voor het informeren van de LV WOZ. Binnen het blok “Verwerk resultaten marktanalyse” wordt wel bepaald of de gevraagde mutaties consequenties hebben voor de vrijstelling van het WOZ-object, of het WOZ-object opnieuw getaxeerd en beschikt dient te worden en of er domino-effecten onderzocht dienen te worden. Het proces “Beschik afzonderlijk object” is opgenomen binnen het blok “Verwerk resultaten marktanalyse”, omdat er geen koppelvlak nodig is voor het aanroepen van dit proces.

Hieronder worden de blokken “Verwerk marktgegeven” en “Verwerk resultaten marktanalyse” beschreven. De processen “(Her)taxeer” en “Onderzoek domino-effecten” zijn elders in dit document beschreven en de overige processtappen zijn beschreven in het hoofdstuk “Meervoudig gebruikte processtappen”.

## 9.1 Verwerk marktgegevens

Voor een binnenkomend marktgegeven (bijvoorbeeld verkoop, huurovereenkomst of stichtingskosten object) wordt bepaald op welke WOZ-object(en) het betrekking heeft en of het relevant is. Zonodig worden hierbij de basisregistraties personen en niet-natuurlijke personen, gebouwen en kadaster geraadpleegd. Als de transactie relevant is, dan wordt deze geregistreerd als TRN-object.

Het marktgegeven wordt vervolgens geanalyseerd en de resultaten van deze analyse worden vastgelegd binnen TRN of RMA-object (RMA met name voor de woningen). Voor een verkoop wordt de verkoopwaarde vergeleken met de getaxeerde waarde voor het WOZ-object en de op grond van de getaxeerde waarde verwachte transactiewaarde. De redenen van een eventueel verschil tussen de werkelijke en de verwachte transactiewaarde worden bepaald. Zonodig worden de kenmerken van een WOZ-object gecontroleerd om te checken of hier de reden voor een afwijking van de getaxeerde waarde en de transactiewaarde ligt. De resultaten van de marktanalyse worden vastgelegd binnen RMA.

Voor een marktgegeven met betrekking tot stichtingskosten wordt naast de controle van de transactiegegevens en naast de controle van de objectkenmerken ook gecheckt of het relevant is voor het landelijke WOZ-datacenter. Zo ja, dan wordt het aangeboden aan het WOZ-datacenter.

Er wordt ook nagegaan of deze transactie aanleiding geeft tot:

- het muteren van de belanghebbende, bijvoorbeeld als de huurder van een courante niet-woning niet bekend was in de WOZ-administratie;
- het herzien van de objectafbakening en de kenmerken van het WOZ-object en zijn deelobjecten, bijvoorbeeld als uit de marktanalyse blijkt dat een object gesplitst moet worden of dat het ernaast gelegen stuk grond erbij gekocht is;
- het controleren van de vrijstelling;
- het onderzoek van domino effecten; domino effecten worden niet zozeer onderzocht met het oog op het maken van nieuwe beschikkingen, danwel voor het registreren van nieuwe kenmerken. De grootte van de woning blijkt groter te zijn en misschien is dit voor de nabij gelegen woningen dan ook wel het geval;
- het laten uitvoeren van een (her)taxatie om na te gaan of een marktgegeven reëel is (taxeerObject of hertaxeerObject).

Zo ja, dan worden deze acties getriggerd. De beslissing over een eventuele hertaxatie en opnieuw beschikken ligt binnen het blok "Verwerk analyse marktgegevens".

**Koppelvlakken**

Van/Naar	Naam	In/ Uit	A/ S	Inhoud
Aanroepend proces	analyseerMarktgegevens	I	A	kennisgeving(en) voor KOZ OF een TRN-object Toelichting
Registreer/Controleer kenm. deelobj.	muteerKenmerkenDeelobjecten  / kenmerkenDeelobjectenGemuteerd	U  / I	A	kerngegevens WOZ OF (WOZ met WOZWDO relaties: de te controleren en voor controle relevante gegevens EN evt kerngegevens CTL) Toelichting  / WOZ met WOZWDO relaties (en onderliggende WDOPND en WDOTGO relaties) voor de WDO-objecten met gegevens die nav de controle zijn gewijzigd. EN kerngegevens CTL Toelichting
(Her)taxeer	taxeer  / taxatieGereed	U  / I	A	kerngegevens WOZ-object PARAMETERS: waardepeildatum en toestandspeildatum  / kerngegevens taxatieverslag
(Her)taxeer	herTaxeer  / herTaxatieGereed	U  / I	A	kerngegevens TVS-object met de taxatie die overgedaan moet worden EVT CTL-object met specificatie controle PARAMETERS: peiltijdstipMaterieel en peiltijdstipFormeel voor de materiële en formele historie <sup>8</sup> en de reden waarom de taxatie moet worden overgedaan (vrije tekst)  / kerngegevens nieuwe taxatieverslag
Controleer vrijstelling	controleerVrijstelling  / vrijstellingGecontroleerd	U  / I	A	kerngegevens WOZ en WDO voor de objecten waarvan de vrijstelling gecontroleerd dient te worden Toelichting  / gereedmelding met zonodig de wijzigingen in vrijstellingen

- 8 De waardepeildatum of de toestandspeildatum bepaalt het peiltijdstipMaterieel voor de materiële historie. Het peiltijdstipFormeel is nodig om te kunnen beslissen met welke versie van WOZ en WDO gegevens de taxatie uitgevoerd dient te worden. In de meeste gevallen zal dit peiltijdstipFormeel de actuele datum zijn, maar soms dient een taxatie gebaseerd te worden op gegevens die nadien zijn gecorrigeerd.  
NB1: Gebruik van dit mechanisme veronderstelt dat wijzigingen waarvoor formele historie is vastgelegd ook op basis van de geregistreerde situatie op een willekeurig peiltijdstipFormeel in de taxatie betrokken kunnen worden.



Van/Naar	Naam	In/ Uit	A/ S	Inhoud
Controleer vrijstelling	muteerVrijstelling	U	A	wijziging van de vrijstelling voor WOZ of WDO Toelichting
Controleer/muteer belanghebbende	muteerBelanghebbende  / belanghebbendeGemuteer d	U  / I	A	WOZ-wijzigkennisgeving met de gewenste wijziging in de belanghebbende Toelichting / kernegegevens WOZ-object Toelichting
Maak/herzie objectafbakening	muteerAfbakening  / afbakeningGemuteerd	U  / I	A	Een of meer WOZ-kennisgeving met de door te voeren wijzigingen Toelichting / kernegegevens WOZ-object(en) + evt toelichting
Verwerk gevolgen marktanalyse	beoordeelAnalyse	U	A	De kernegegevens van de RMA- objecten met de analyse van het marktgegeven OF Het TRN-object (als er geen RMA- objecten zijn aangemaakt)
Verwerk gevolgen marktanalyse	herzieAnalyse	I	A	De kernegegevens van de te herziene RMA's OF van het TRN-object (als er geen RMA's zijn) Toelichting op het herzieningsverzoek
Onderzoek domino effecten	onderzoekDominoEffecten	U	A	0 of meer WOZ en WDO wijzigkennisgevingen met veranderingen naar aanleiding waarvan de domino-effecten onderzocht moeten worden. EN evt kernegegevens CTL EN evt de kernegegevens van het TAX- object naar aanleiding waarvan de domino-effecten onderzocht moeten worden EN evt de kernegegevens van het RMA- object(en) naar aanleiding waarvan de domino-effecten onderzocht moeten worden.

### Synchroon vraag/antwoord berichten

NNP sortering 1 plus een nog ontbrekende sortering in bg0310 op  
ann.identificatie

NPS sortering 8 plus een nog ontbrekende sortering in bg0310 op anp.identificatie

RMA sortering 1 (voor het vergelijken met eerdere resultaten van marktanalyse),  
5

TAX sortering 1 (voor het vergelijken van de transactiewaarde met getaxeerde  
waarde met name ook bij huurtransacties niet-woningen)

TRN sortering 6

VES sortering 1

WOZ sortering 1, 7 t/m 17, 21, 22, 23: Voor het bepalen van de WOZ-objecten waarvoor het marktgegeven relevantie is.

### **Kennisgevingberichten**

CTL: De specificatie van een uit te voeren controle

RMA: De nieuw aangemaakte RMA-objecten voor deze transactie

TRN: De TRN-objecten voor dit marktgegeven

WBP: Het aanpassen van de statusTaxatie ten behoeve van een eventuele hertaxatie.

De kennisgevingen voor CTL en WBP worden verstuurd voorafgaand aan het dienstbericht naar de processtap die deze gegevens nodig hebben.

De kennisgevingen voor TRN en RMA worden verstuurd, zodra het object definitief vastligt, maar in elk geval voor het versturen van de dienstberichten beoordeelAnalyse of onderzoekDominoEffecten.

## **9.2 Verwerk resultaten marktanalyse**

Allereerst wordt in de processtap “Verwerk gevolgen marktanalyse” nagegaan welke consequenties de transactie en de resultaten van de marktanalyse hebben voor de genomen beschikkingen en reeds uitgevoerde taxaties. Als de consequenties groot zijn en de belanghebbende(n) redelijkerwijs hadden kunnen weten dat de genomen beschikking onjuist was, dan kan er opnieuw getaxeed worden en de beschikking(en) worden herzien. Dit proces wordt in gang gezet door het aanpassen van de statusTaxatie in WBP. Tevens wordt eventueel nagegaan of de transactie en de analyse ervan ook nog consequenties heeft voor andere WOZ-objecten door middel van een aanroep van “Onderzoek domino-effecten”. Slechts in uitzonderlijke gevallen zal op grond van de marktanalyse worden overgegaan tot het ambtshalve verminderen van beschikkingen van objecten die zijn verkocht of vergelijkbare objecten. De resultaten van het onderzoek naar domino-effecten worden echter wel gebruikt voor verbetering van de eerstvolgende taxaties.

Dit blok kan ook tot een hertaxatie en eventueel opnieuw beschikken overgaan, wanneer de veranderingen in de belanghebbende, de objectafbakening, de kenmerken van de deelobjecten of de vrijstelling hier aanleiding toe geven. Hertaxatie is hierbij vaker van belang, namelijk wanneer nieuwe taxaties voor de eerstvolgende massale beschikkingsronde gereed zijn, maar nog niet beschikt. De correcties naar aanleiding van de marktanalyse kunnen dan nog in de massale beschikkingsverzending worden meegenomen.

Wanneer de processtap “Verwerk gevolgen marktanalyse” niet tevreden is met de resultaten van de marktanalyse, dan kan via het bericht “herzieAnalyse” om een herziene analyse gevraagd worden. In de toelichting wordt dan aangegeven waarom om de herziene analyse wordt gevraagd.

**Koppelvlakken**

<b>Van/Naar</b>	<b>Naam</b>	<b>In/ Uit</b>	<b>A/ S</b>	<b>Inhoud</b>
Verwerk marktgegevens	beoordeelAnalyse	I	A	De kerngegevens van de RMA-objecten met de analyse van het marktgegevens OF Het TRN-object (als er geen RMA-objecten zijn aangemaakt)
Verwerk marktgegevens	herzieAnalyse	U	A	De kerngegevens van de te herziene RMA's OF van het TRN-object (als er geen RMA's zijn) Toelichting op het herzieningsverzoek
Controleer vrijstelling	controleerVrijstelling  / vrijstellingGecontroleerd	U  / I	A	kerngegevens WOZ en WDO voor de objecten waarvan de vrijstelling gecontroleerd dient te worden Toelichting  / gereedmelding met zonodig de wijzigingen in vrijstellingen
Registreer/Controleer kenm. deelobj.	muteerPND, muteerTGO	I	A	De mutatie van de TGO of PND Toelichting
(Her)taxeer	taxeer  / taxatieGereed	U  / I	A	kerngegevens WOZ-object PARAMETERS: waardepeildatum en toestandspeildatum  / kerngegevens taxatieverslag
(Her)taxeer	herTaxeer  / herTaxatieGereed	U  / I	A	kerngegevens TVS-object met de taxatie die overgedaan moet worden EVT CTL-object met specificatie controle PARAMETERS: peiltijdstipMaterieel en peiltijdstipFormeel voor de materiële en formele historie <sup>9</sup> en de reden waarom de taxatie moet worden overgedaan (vrije tekst) /kerngegevens nieuwe taxatieverslag
Beschik afzonderlijk object	beschikObject	U	A	WOZ (kerngegevens) waardepeildatum en evt toestandspeildatum EN zo mogelijk TVS (kerngegevens) EN eventueel kerngegevens subjecten waarvoor uitsluitend beschikt hoeft te worden

9 De waardepeildatum of de toestandspeildatum bepaalt het peiltijdstipMaterieel voor de materiële historie. Het peiltijdstipFormeel is nodig om te kunnen beslissen met welke versie van WOZ en WDO gegevens de taxatie uitgevoerd dient te worden. In de meeste gevallen zal dit peiltijdstipFormeel de actuele datum zijn, maar soms dient een taxatie gebaseerd te worden op gegevens die nadien zijn gecorrigeerd.

NB1: Gebruik van dit mechanisme veronderstelt dat wijzigingen waarvoor formele historie is vastgelegd ook op basis van de geregistreerde situatie op een willekeurig peiltijdstipFormeel in de taxatie betrokken kunnen worden.

Van/Naar	Naam	In/ Uit	A/ S	Inhoud
Wijzig beschikking	wijzigBeschikking	U	A	Update element met wijziging BSK inclusief BSKTVS/TVS (kernegegevens) EN eventueel een toelichting
Controleer WOZ-object	controleerWozActueel / wozGecontroleerdActueel	U / I	S	Di02-bericht met kernegegevens WOZ-object / Leeg Du02-bericht (OK) OF probleemmelding en evt. update element met oplossing problemen
Controleer WOZ-object	controleerWozHistorisch / wozGecontroleerdHistorisch	U / I	S	Di02-bericht met kernegegevens WOZ-object / Leeg Du02-bericht (OK) OF probleemmelding
Lever LV WOZ	leverLVkoz, leverLVlig, leverLVnnp, leverLVnps, leverLVnum, leverLVpnd, leverLVsta, leverLVswo, leverLVvbo, leverLVves, wozSh02 / Bv02 of Fo02	U / I	S	een Di02-bericht met binnen update een kennisgeving voor koz, lig, nnp, nps, num pnd, sta, swo, vbo, ves of een synchroon synchronisatiebericht voor woz. / Bv02-bericht (OK) OF Fo02-bericht in geval van problemen
Lever LV WOZ	LeverLVwoz / wozGecontroleerdActueel	U / I		een Di02-bericht met binnen update een kennisgeving voor woz / Leeg Du02-bericht (OK) OF probleemmelding en evt. update element met oplossing problemen
Onderzoek domino-effecten	onderzoekDominoEffecten	U	A	0 of meer WOZ en WDO wijzigkennisgevingen met veranderingen naar aanleiding waarvan de domino-effecten onderzocht moeten worden. EN evt kernegegevens CTL EN evt de kernegegevens van het RMA-object(en) naar aanleiding waarvan de domino-effecten onderzocht moeten worden

Alleen de vraag/antwoord en kennisgevingberichten voor de stap “Verwerk gevolgen marktanalyse” worden hieronder besproken.

### Synchroon vraag/antwoord berichten

RMA sortering 1, 5

TAX sortering 1 (voor het vergelijken van de transactiewaarde met getaxeerde waarde)

TRN sortering 6 (vergelijking met vergelijkbare transacties)

WOZ sortering 1, 7 t/m 17, 21, 22, 23: Voor het bepalen van de WOZ-objecten waarvoor het marktgegeven relevantie is.

**Kennisgevingberichten**

CTL: De specificatie van een eventuele controle

WBP: Het vastleggen van een nieuwe statusTaxatie of statusWaardevaststelling

WRD: het vastleggen van een nieuwe waarde

Kennisgevingen voor CTL en WBP worden verzonden voorafgaand aan het versturen van een dienstbericht naar een processtap die deze gegevens nodig heeft.

Een kennisgeving voor WRD wordt verzonden voorafgaand aan de dienstberichten beschikObject en wijzigBeschikking.

## 10. VOER CONTROLE OBJECT UIT

Dit proces controleert of de kenmerken van een specifiek WOZ-object en zijn deelobjecten correct zijn geregistreerd. Zonodig worden fouten gecorrigeerd inclusief het informeren van de Landelijke Voorziening en het zonodig hertaxeren van het object. Het resultaat van de controle wordt geregistreerd.

De regie van dit proces ligt binnen de gemeentelijke WOZ-registratie. Het wordt niet getriggerd via een dienstbericht, maar gestart op initiatief van een gebruiker. Er kunnen heel diverse redenen zijn voor het starten van dit proces, zoals een periodieke controle of een aanwijzing dat er iets mis is met de geregistreerde kenmerken.

Dit proces heeft een bredere scope dan de processtap "Registreer/Controleer kenm. deelobj.", die zich beperkt tot een controle van de kenmerken relevant voor de waardebeoordeling van het WOZ-object en zijn deelobjecten. In dit proces worden alle consequenties van de controle ook verwerkt inclusief het zonodig opnieuw taxeren en beschikken.

Dit proces heeft ook een bredere scope dan de processtap "Controleer WOZ-object", die zich beperkt tot de controle van de volledigheid en de consistentie van de gegevens die worden geleverd aan de Landelijke voorziening WOZ. "Controleer WOZ-object" richt zich daarmee primair op de acceptatiecriteria van de afnemers.

Hieronder wordt alleen het blok "Analyseer controle" beschreven omdat de overige processtappen reeds beschreven zijn in het hoofdstuk "Meervoudig gebruikte processtappen".

### 10.1 Analyseer controle

Er wordt allereerst in de processtap "Bepaal controles" bepaald uit welke onderdelen de controle dient te bestaan:

- Controle van de afbakening in de vorm van de relaties met KOZ's en TGO's;
- Controle van de belanghebbenden;
- Controle van de kenmerken van het WOZ-object en zijn deelobjecten;
- Controle van de vrijstelling.

Bij het bepalen van deze controles wordt rekening gehouden met eerder uitgevoerde controles. Wat er gecontroleerd dient te worden wordt vastgelegd in een CTL-record.

Vervolgens wordt in de processtappen "Maak/herzie objectafbakening" en/of "Controleer/muteer belanghebbende" de controle daadwerkelijk uitgevoerd en/of wordt voor de controle van de kenmerken van het object en zijn deelobjecten of van de vrijstelling zonodig de processtap "Registreer/Controleer kenm. deelobj." cq "Controleer vrijstelling" aangeroepen. Met uitzondering van "Registreer/Controleer kenm. deelobj." en "Controleer vrijstelling" worden de controles dus uitgevoerd binnen de gemeentelijke registratie.

Wanneer de controles aanleiding geven tot het muteren van het object, dan worden deze mutaties direct doorgevoerd in de genoemde processtappen. Deze processtappen zijn beschreven in het hoofdstuk “Meervoudig gebruikte processtappen”.

Na mutatie kan het WOZ-object desgewenst gecontroleerd worden met een aanroep van “Controleer WOZ-object”, om vast te stellen of het WOZ-object voldoet aan alle eisen van de Landelijke voorziening WOZ (acceptatiecriteria afnemers).

Het feit dat de controle heeft plaatsgevonden en de aard van de controle worden tenslotte vastgelegd in een CTL-object.

Wanneer uit de controle blijkt dat het object (opnieuw) getaxeerd en zonodig ook beschikt moet worden, dan worden deze processtappen getriggerd. Wanneer er correcties worden aangebracht in de registratie dan kan ook een onderzoek naar de domino-effecten hiervan worden getriggerd.

De Landelijke Voorziening wordt geïnformeerd over de wijzigingen naar aanleiding van de controle.

### Koppelvlakken

Van/Naar	Naam	In/ Uit	A/ S	Inhoud
Registreer/Controleer kenm. deelobj.	muteerKenmerkenDeelobjecten  / kenmerkenDeelobjectenGemuteerd	U  / I	A  / I	kerngegevens WOZ OF (WOZ met WOZWDO relaties: de te controleren en voor controle relevante gegevens EN evt kerngegevens CTL) Toelichting / WOZ met WOZWDO relaties (en onderliggende WDOPND en WDOTGO relaties) voor de WDO-objecten met gegevens die nav de controle zijn gewijzigd. EN kerngegevens CTL Toelichting
Registreer/Controleer kenm. deelobj.	muteerPND, muteerTGO	I	A	De mutatie van de TGO of PND Toelichting
Controleer vrijstelling	controleerVrijstelling  / vrijstellingGecontroleerd	U  / I	A  / I	kerngegevens WOZ en WDO voor de objecten waarvan de vrijstelling gecontroleerd dient te worden Toelichting / gereedmelding met zonodig de wijzigingen in vrijstellingen
(Her)taxeer	taxeer	U	A	kerngegevens WOZ-object PARAMETERS: waardepeildatum en toestandspeildatum

Van/Naar	Naam	In/ Uit	A/ S	Inhoud
	/ taxatieGereed	/ I		/ kernegegevens taxatieverslag
(Her)taxeer	herTaxeer  / herTaxatieGereed	U  / I	A	kernegegevens TVS-object met de taxatie die overgedaan moet worden EVT CTL-object met specificatie controle PARAMETERS: peiltijdstipMaterieel en peiltijdstipFormeel voor de materiële en formele historie <sup>10</sup> en de reden waarom de taxatie moet worden overgedaan (vrije tekst) /kernegegevens nieuwe taxatieverslag
Beschik afzonderlijk object	beschikObject	U	A	WOZ (kernegegevens) waardepeildatum en evt toestandspeildatum EN zo mogelijk TVS (kernegegevens) EN eventueel kernegegevens subjecten waarvoor uitsluitend beschikt hoeft te worden
Onderzoek domino-effecten	onderzoekDominoEffecten	U	A	0 of meer WOZ en WDO wijzigkennisgevingen met veranderingen naar aanleiding waarvan de domino-effecten onderzocht moeten worden. EN evt kernegegevens CTL EN evt de kernegegevens van het RMA-object(en) naar aanleiding waarvan de domino-effecten onderzocht moeten worden
Controleer WOZ-object	controleerWozActueel  / wozGecontroleerdActueel	U  / I	S	Di02-bericht met kernegegevens WOZ-object / Leeg Du02-bericht (OK) OF probleemmelding en evt. update element met oplossing problemen
Controleer WOZ-object	controleerWozHistorisch  / wozGecontroleerdHistorisch	U  / I	S	Di02-bericht met kernegegevens WOZ-object / Leeg Du02-bericht (OK) OF probleemmelding

10 De waardepeildatum of de toestandspeildatum bepaalt het peiltijdstipMaterieel voor de materiële historie. Het peiltijdstipFormeel is nodig om te kunnen beslissen met welke versie van WOZ en WDO gegevens de taxatie uitgevoerd dient te worden. In de meeste gevallen zal dit peiltijdstipFormeel de actuele datum zijn, maar soms dient een taxatie gebaseerd te worden op gegevens die nadien zijn gecorrigeerd.  
NB1: Gebruik van dit mechanisme veronderstelt dat wijzigingen waarvoor formele historie is vastgelegd ook op basis van de geregistreerde situatie op een willekeurig peiltijdstipFormeel in de taxatie betrokken kunnen worden.



<b>Van/Naar</b>	<b>Naam</b>	<b>In/ Uit</b>	<b>A/ S</b>	<b>Inhoud</b>
Lever LV WOZ	leverLVkoz, leverLVlig, leverLVnnp, leverLVnps, leverLVnum, leverLVpnd, leverLVsta, leverLVswo, leverLVvbo, leverLVves, swoSh02, wozSh02 / Bv02 of Fo02	U  / I	S	een Di02-bericht met binnen update een kennisgeving voor koz, lig, nnp, nps, num pnd, sta, swo, vbo, ves of een synchroon synchronisatiebericht voor swo of woz.  / Bv02-bericht (OK) OF Fo02-bericht in geval van problemen
Lever LV WOZ	LeverLVwoz  / wozGecontroleerdActueel	U  / I		een Di02-bericht met binnen update een kennisgeving voor woz  / Leeg Du02-bericht (OK) OF probleemmelding en evt. update element met oplossing problemen

Alleen de vraag/antwoord en kennisgevingberichten voor de stap “Bepaal controles” worden hieronder besproken. De overige stappen zijn elders (hoofdstuk 13) beschreven.

#### **Synchroon vraag/antwoord bericht(en)**

CTL sortering 1

WDO sortering 1

WOZ sortering 1

#### **Kennisgevingbericht(en)**

CTL: Het specificeren van de controle en het vastleggen van de uitgevoerde controles

WBP: Het vastleggen van een nieuwe statusTaxatie of statusWaardevaststelling

Kennisgevingen voor WBP en CTL worden verzonden voorafgaand aan het sturen van een dienstbericht naar een processtap die deze gegevens nodig heeft.

## 11. ONDERZOEK DOMINO EFFECTEN

Dit proces gaat voor een woning (of ander WOZ-object) na of de uitspraak op het bezwaar of de analyse van een marktgegeven of de aangebrachte correcties na een controle ook consequenties heeft voor andere WOZ-objecten en/of belanghebbende(n). De stap "Onderzoek domino-effecten" heeft de regie over dit proces. Het processchema gaat ervan uit dat "Onderzoek domino-effecten" niet hoeft te worden ondersteund door het systeem dat de communicatie met de LV WOZ verzorgt. Daarom is in het schema ook het blok 'Administratieve verwerking domino-effecten' onderkend dat eventuele wijzigingen in het WOZ-object communiceert met de LV WOZ en zonodig ook voor een nieuwe belanghebbende een beschikking maakt.

Hieronder wordt alleen de stap "Onderzoek domino-effecten" beschreven. De aangeroepen processen en stappen zijn elders in dit document allemaal al beschreven. De meeste van deze aangeroepen stappen vinden plaats in dezelfde applicatie. Daarom zijn deze processtappen geclusterd binnen "Administratieve verwerking domino-effecten".

### 11.1 Onderzoek domino-effecten

Deze stap doet het feitelijke onderzoek naar de domino-effecten. De consequenties worden zonodig via een aanroep van de processtappen "Registreer/Controleer kenm. deelobj.", "Controleer/muteer belanghebbende", "Controleer vrijstelling" of "Maak/herzie objectafbakening" vastgelegd bij het WOZ-object. In een CTL-object kan worden aangegeven wat gecontroleerd moet worden. Ook wordt nagegaan of beschikkingen herzien dienen te worden al dan niet na het uitvoeren van een nieuwe taxatie. Hiertoe wordt het WBP-object gemuteerd en worden de processen "(Her)taxeer" of "Wijzig beschikking" aangeroepen. Een nieuwe beschikking wordt nooit aangemaakt vanuit 'Onderzoek domino-effecten', maar altijd vanuit 'Administratieve verwerking domino-effecten', omdat beoordeeld moet worden of deze beschikking kan meelopen in het massaal beschikken proces.

#### Koppelvlakken

Van/Naar	Naam	In/ Uit	A /S	Inhoud
Aanroepend proces	onderzoekDominoEffecten	I	A	0 of meer WOZ en WDO wijzigkennisgevingen met veranderingen naar aanleiding waarvan de domino-effecten onderzocht moeten worden. EN evt kerngegevens CTL EN evt de kerngegevens van het TAX-object naar aanleiding waarvan de domino-effecten onderzocht moeten worden EN evt de kerngegevens van het RMA-object(en) naar aanleiding waarvan de domino-effecten onderzocht moeten worden.

<b>Van/Naar</b>	<b>Naam</b>	<b>In/ Uit</b>	<b>A /S</b>	<b>Inhoud</b>
Controleer/muteer belanghebbende	muteerBelanghebbende / belanghebbendeGemuteerd	U / I	A	WOZ-kennisgeving met de gewenste wijziging in de belanghebbende Toelichting / kerngegevens WOZ-object Toelichting
Registreer/Controleer r kenm. deelobj.	muteerKenmerkenDeel objecten / kenmerkenDeelobjecte nGemuteerd	U / I	A	kerngegevens WOZ OF (WOZ met WOZWDO relaties: de te controleren en voor controle relevante gegevens EN evt kerngegevens CTL) Toelichting / WOZ met WOZWDO relaties (en onderliggende WDO-PND en WDO-TGO relaties) voor de WDO-objecten met gegevens die nav de controle zijn gewijzigd. EN kerngegevens CTL Toelichting
Controleer vrijstelling	controleerVrijstelling / vrijstellingGecontroleer d	U / I	A	kerngegevens WOZ en WDO voor de objecten waarvan de vrijstelling gecontroleerd dient te worden Toelichting / gereedmelding met zonodig de wijzigingen in vrijstellingen
Controleer vrijstelling	muteerVrijstelling	U	A	wijziging van de vrijstelling voor WOZ of WDO Toelichting
Maak/herzie objectafbakening	muteerAfbakening / afbakeningGemuteerd	U / I	A	Een of meer WOZ-kennisgevingen met de door te voeren wijzigingen Toelichting / kerngegevens gemuteerde WOZ- objecten Toelichting
(Her)taxeer	taxeer / taxatieGereed	U / I	A	kerngegevens WOZ-object kerngegevens CTL-object PARAMETERS: waardepeildatum en toestandspeildatum / kerngegevens taxatieverslag

Van/Naar	Naam	In/ Uit	A /S	Inhoud
(Her)taxeer	herTaxeer  / herTaxatieGereed	U  / I	A	kerngegevens TVS-object met de taxatie die overgedaan moet worden EVT CTL-object met specificatie controle PARAMETERS: peiltijdstipMaterieel en peiltijdstipFormeel voor de materiële en formele historie <sup>11</sup> en de reden waarom de taxatie moet worden overgedaan (vrije tekst) / kerngegevens nieuwe taxatieverslag
Wijzig beschikking	wijzigBeschikking	I	A	Update element met wijziging BSK inclusief BSKTVS/TVS (kerngegevens) EN eventueel een toelichting

### Synchroon vraag/antwoord bericht(en)

TAX met als sortering 1

TVW met als sortering 1, 5, 9

WOZ met als sortering 1 t/m 17, 21, 22, 23

### Kennisgevingberichten:

CTL: Het vastleggen van de gewenste controle

WBP: Het vastleggen van procesinformatie voor de waardebeoordeling en -vaststelling

De kennisgevingen voor CTL en WBP worden verzonden voorafgaand aan het sturen van een dienstbericht naar een processtap die deze gegevens nodig heeft. Een kennisgeving voor WRD wordt verzonden voorafgaand aan het sturen van het bericht wijzigBeschikking.

## 11.2 Administratieve verwerking domino-effecten

De processtappen binnen dit blok worden beschreven in het hoofdstuk over “Meervoudig gebruikte processtappen”. Voor een nieuwe belanghebbende of voor een nieuw gevormd WOZ-object kan vanuit dit blok een nieuwe beschikking worden gemaakt. Wanneer dit niet kan meelopen in het massale proces worden vanuit dit blok “(Her)taxeer” en “Beschik afzonderlijk object” aangeroepen. Dit blok geeft ook de wijzigingen in het WOZ-object, zijn belanghebbenden en de waarde door naar de LV WOZ.

<sup>11</sup> De waardepeildatum of de toestandspeildatum bepaalt het peiltijdstipMaterieel voor de materiële historie. Het peiltijdstipFormeel is nodig om te kunnen beslissen met welke versie van WOZ en WDO gegevens de taxatie uitgevoerd dient te worden. In de meeste gevallen zal dit peiltijdstipFormeel de actuele datum zijn, maar soms dient een taxatie gebaseerd te worden op gegevens die nadien zijn gecorrigeerd.

NB1: Gebruik van dit mechanisme veronderstelt dat wijzigingen waarvoor formele historie is vastgelegd ook op basis van de geregistreerde situatie op een willekeurig peiltijdstipFormeel in de taxatie betrokken kunnen worden.

**Koppelvlakken**

<b>Van/Naar</b>	<b>Naam</b>	<b>In/ Uit</b>	<b>A /S</b>	<b>Inhoud</b>
Controleer WOZ-object	controleerWozActueel / wozGecontroleerdActueel	U / I	S	Di02-bericht met kerngegevens WOZ-object / Leeg Du02-bericht (OK) OF probleemmelding en evt. update element met oplossing problemen
Registreer/Controleer kenm. deelobj.	muteerPND, muteerTGO	I	A	De mutatie van de TGO of PND Toelichting
(Her)taxeer	taxeer / taxatieGereed	U / I	A	kerngegevens WOZ-object kerngegevens CTL-object PARAMETERS: waardepeildatum en toestandspeildatum / kerngegevens taxatieverslag
(Her)taxeer	herTaxeer / herTaxatieGereed	U / I	A	kerngegevens TVS-object met de taxatie die overgedaan moet worden EVT CTL-object met specificatie controle PARAMETERS: peiltijdstipMaterieel en peiltijdstipFormeel voor de materiële en formele historie <sup>12</sup> en de reden waarom de taxatie moet worden overgedaan (vrije tekst) / kerngegevens nieuwe taxatieverslag
Beschik afzonderlijk object	beschikObject	U	A	WOZ (kerngegevens) waardepeildatum en evt toestandspeildatum EN zo mogelijk TVS (kerngegevens) EN eventueel kerngegevens subjecten waarvoor uitsluitend beschikt hoeft te worden
Controleer WOZ-object	controleerWozHistorisch / wozGecontroleerdHistorisch	U / I	S	Di02-bericht met kerngegevens WOZ-object / Leeg Du02-bericht (OK) OF probleemmelding

<sup>12</sup> De waardepeildatum of de toestandspeildatum bepaalt het peiltijdstipMaterieel voor de materiële historie.

Het peiltijdstipFormeel is nodig om te kunnen beslissen met welke versie van WOZ en WDO gegevens de taxatie uitgevoerd dient te worden. In de meeste gevallen zal dit peiltijdstipFormeel de actuele datum zijn, maar soms dient een taxatie gebaseerd te worden op gegevens die nadien zijn gecorrigeerd.

NB1: Gebruik van dit mechanisme veronderstelt dat wijzigingen waarvoor formele historie is vastgelegd ook op basis van de geregistreerde situatie op een willekeurig peiltijdstipFormeel in de taxatie betrokken kunnen worden.

<b>Van/Naar</b>	<b>Naam</b>	<b>In/ Uit</b>	<b>A /S</b>	<b>Inhoud</b>
Lever LV WOZ	leverLVkoz, leverLVlig, leverLVnnp, leverLVnps, leverLVnum, leverLVpnd, leverLVsta, leverLVswo, leverLVvbo, leverLVves, swoSh02, wozSh02 / Bv02 of Fo02	U  / I	S	een Di02-bericht met binnen update een kennisgeving voor koz, lig, nnp, nps, num pnd, sta, swo, vbo, ves of een synchroon synchronisatiebericht voor swo of woz.  / Bv02-bericht (OK) OF Fo02-bericht in geval van problemen
Lever LV WOZ	LeverLVwoz  / wozGecontroleerdActueel	U  / I		een Di02-bericht met binnen update een kennisgeving voor woz  / Leeg Du02-bericht (OK) OF probleemmelding en evt. update element met oplossing problemen

De vraag/antwoord en kennisgevingberichten voor de processtappen zijn beschreven in het hoofdstuk over “Meervoudig gebruikte processtappen”.

## 12. WIJZIG BESCHIKKING

Dit proces doet de administratieve afhandeling van een genomen besluit om de met een beschikking vastgestelde waarde te wijzigen. De reden voor de wijziging kunnen zijn een uitspraak op bezwaar of beroep of een herziening van de waarde naar aanleiding van een onderzoek naar domino-effecten of naar aanleiding van de analyse van een marktgegeven. Dit proces wijzigt op een bestaande beschikking de waarde, de codeStatusBeschikking en de brondocumentgegevens. Dit proces gaat ervan uit dat het proces waarin de nieuwe waarde is vastgesteld, ervoor zorgt dat aan alle voorwaarden is voldaan om de beschikking te kunnen wijzigen. Het aanroepende proces dient ook te zorgen voor de kennisgeving naar de belanghebbende. De brondocument gegevens worden daarom meegegeven in de aanroep van dit proces. Dit proces dient voor elke belanghebbende afzonderlijk te worden aangeroepen.

Dit proces zorgt voor:

- het (administratief) wijzigen van een bestaande beschikking na uitspraak op bezwaar, na een ambtshalve vermindering, na een herziening van de waarde (herzieningsbeschikking) of het administratief verwerken van een uitspraak van de belastingrechter;
- het informeren van de Landelijke Voorziening over de (wijziging van de) beschikking(en);
- het publiceren van het taxatieverslag; en
- het aanpassen van aanslagen aan een gewijzigde WOZ-waarde en het versturen van de gewijzigde aanslag.

Hierbij kunnen de volgende systemen betrokken zijn:

- Het systeem verantwoordelijk voor het beschikken;
- Het heffingensysteem voor het opleggen/aanpassen van de aanslag;
- De gemeentelijke website voor het publiceren van de taxatieverslagen, beschikkingen, aanslagregels en biljetten;
- Het systeem belast met de communicatie met de LV WOZ.

De regie voor dit proces ligt bij het systeem verantwoordelijk voor het beschikken.

Dit proces wordt getriggerd door een bericht met daarin een update element met de oude en nieuwe gegevens van het BSK-object (de kerngegevens beschikking, de waardegegevens, de status van de beschikking, eventueel het inOnderzoek element, de gegevens van het brondocument dat de nieuwe waarde vaststelt en het taxatieverslag dat de beschikking onderbouwt.

De beschikking wordt geleverd aan het systeem verantwoordelijk voor het versturen van de gecombineerde beschikking/aanslag. Het bij de gewijzigde beschikking(en) behorende taxatieverslag en het biljet worden vaak gepubliceerd op de gemeentelijke website.

De beschikking wordt ook geleverd aan de LV WOZ.

Het blok 'Leg herziene aanslag op' en de processtap 'Muteer beschikking' worden hieronder beschreven. De processtappen 'Publiceer biljet', 'Publiceer taxatieverslag' en 'Lever LV WOZ' zijn beschreven in het hoofdstuk over de meervoudig gebruikte processtappen.

### 12.1 Muteer beschikking

De meest recente taxatie bij het WOZ-object wordt gebruikt voor het aanpassen van het WRD-object met de nieuw te beschikken waarde. Gegeven de objectparameter codeStatusBeschikking, het bij de beschikking behorende WRD-object en de brondocumentgegevens wordt de (ver)nieuw(d)e beschikking geregistreerd in de WOZ-administratie als een wijziging van de meegeleverde beschikking. Tevens wordt in WBP de status Waardevaststelling gezet op 9 (Beschikt).

Een meegeleverd taxatieverslag wordt aan de beschikking gekoppeld en via een toevoegkennisgeving geleverd aan de processtap 'Publiceer taxatieverslag'. Desgewenst worden de beschikkingsgegevens gecontroleerd door een aanroep van 'Controleer beschikking'.

Tenslotte wordt de beschikking aangeboden aan het blok 'Leg herziene aanslag op' voor het aanmaken van het biljet met zonodig de (gewijzigde) beschikking en de aanslag.

#### Koppelvlakken

Van/Naar	Naam	In/ Uit	A/ S	Inhoud
Aanroepend proces	wijzigBeschikking	I	A	Update element met wijziging BSK inclusief BSKTVS/TVS (kernegegevens)) EN eventueel een toelichting
Controleer beschikking	controleerBskActueel / bskGecontroleerdActueel	U / I	S	Di02-bericht met kernegegevens te controleren BSK-object / Du02-bericht met OK-melding OF probleemmelding en evt. update element met oplossing problemen
Lever LV WOZ	leverLVbsk / bskGecontroleerdActueel	U / I	S	Di02-bericht met in het update-element de beschikkingsgegevens / Du02-bericht met OK-melding OF probleemmelding en evt. update element met oplossing problemen
Publiceer taxatieverslag	tvnLk01 of twwLk01	U	A	Toevoegkennisgeving
Leg herziene aanslag op	plaatsOpBiljet	U		BSK (kernegegevens) met berichtparameter printBiljet die aangeeft of het biljet direct geprint moet worden.



**Synchroon vraag/antwoord berichten**

BSK sortering 1  
 TAX sortering 1  
 TVN sortering 1, 5, 9  
 TVW sortering 1, 5, 9  
 WBP sortering 1  
 WOZ sortering 1  
 WRD sortering 1

**Kennisgevingberichten**

BSK: wijzigkennisgevingen voor de beschikkingen  
 WBP: wijzigkennisgeving met status Waardevaststelling 9  
 WRD: wijzigkennisgevingen met de nieuwe waarde  
 De BSK-, WBP- en WRD-kennisgeving worden aan het einde van de stap aangemaakt, nadat ook een kennisgeving is verstuurd naar de LV WOZ. Totdat een kennisgeving naar de LV WOZ is verstuurd, zijn de BSK- en WRD-gegevens inBewerking.

**12.2 Leg herziene aanslag op**

Voor de beschikking in het inkomende dienstbericht wordt zondig de bijbehorende aanslagregel aangepast. De aanslagregels worden per belanghebbende gegroepeerd op aan te maken of reeds bestaande biljetten. Bij het maken van het biljet worden de benodigde gegevens van de belanghebbende opgehaald. Afhankelijk van de dienstparameter printBiljet wordt het aangemaakte biljet al dan niet gemarkeerd als definitief en geprint. Door een aanroep van "Publiceer biljet" wordt het biljet desgewenst gepubliceerd op de gemeentelijke website.

**Koppelvlakken**

Van/Naar	Naam	In/ Uit	A /S	Inhoud
Muteer beschikking	plaatsOpBiljet	I	A	BSK (kernegegevens) met berichtparameter printBiljet die aangeeft of het biljet direct geprint moet worden.
Publiceer biljet	bijLk01	U	A	Toevoegkennisgeving

**Synchroon vraag/antwoord berichten**

ASL sortering 1  
 BLJ sortering 1  
 BSK sortering 1  
 NNP sortering 1 plus een nog ontbrekende sortering in bg0310 op ann.identificatie  
 NPS sortering 8 plus een nog ontbrekende sortering in bg0310 op anp.identificatie  
 VES sortering 1  
 WOZ sortering 1

**Kennisgevingberichten**

ASL: toevoegkennisgevingen met de nieuwe aanslagregels en  
wijzigkennisgevingen met de aangepaste aanslagregels

BLJ: toevoegkennisgevingen met de nieuwe biljetten of wijzigkennisgevingen van  
reeds bestaande biljetten

De ASL- en BLJ-kennisgevingen worden in principe eenmalig aan het einde van  
het proces aangemaakt.

## 13. MEERVOUDIG GEBRUIKTE PROCESSTAPPEN

### 13.1 Bepaal model TIOX waarde

Op basis van de in een TAX-bericht vastgelegde gegevens voor het bepalen van een modelwaarde en het binnen het proces “bepaal model TIOX waarde” vastgelegde model worden de te berekenen waarden binnen het TAX-bericht gevuld. TIOX kan zowel synchroon als asynchroon worden aangeroepen.

#### Berichten

Van/Naar	Naam	In/ Uit	A /S	Inhoud
Bepaal model TIOX waarde	taxeerObjectVerzoek / taxeerObjectRespon	I / U	A of S	TAX-object met gegevens tbv taxatie door TIOX / TAX-object aangevuld met gegevens tbv waardebepaling
Bepaal model TIOX waarde	hertaxeerObjectVerzoek / hertaxeerObjectRespon	I / U	A of S	TAX-object met gegevens tbv hertaxatie door TIOX / TAX-object aangevuld met gegevens tbv waardebepaling

### 13.2 Controleer beschikking

Deze service kan worden aangeroepen om te controleren of de actuele gegevens van de beschikkingen voldoen aan de eis dat er alleen een beschikking kan worden opgevoerd met een waarde en met vermelding van identificatie en datum brondocument.

Met behulp van vraag/antwoord berichten worden in het aanroepende systeem alle benodigde gegevens opgehaald om de volledigheid en de consistentie van een beschikking te controleren (onder meer ook validiteit aan de hand van het xsd-schema). Als aan de consistentie-eisen wordt voldaan, bevat bskGecontroleerdActueel alleen de stuurgegevens. Zo niet, dan dan bevat bskGecontroleerdActueel één of meer probleemmeldingen (bijvoorbeeld voor ontbrekende of inconsistente gegevens) en eventueel een update element met de benodigde wijzigingen in het BSK-object, zodat het aanroepend proces voor herstel kan zorgen. Het aanroepende proces moet vervolgens nog wel beoordelen of de beschikking met de voorgestelde correcties wel correct is.

Deze stap wordt in ieder geval aangeroepen, voordat gegevens naar de LV WOZ worden verzonden. Het is ook mogelijk om op andere momenten te controleren of de registratie consistent is en aan alle eisen van de LV WOZ voldoet.

**Koppelvlakken**

Van/Naar	Naam	In/ Uit	A /S	Inhoud
Aanroepend proces	controleerBskActueel / bskGecontroleerdActueel	I / U	S	Di02-bericht met kerngegevens te controleren BSK-object / Du02-bericht met OK-melding OF probleemmelding en evt. update element met oplossing problemen
Aanroepend proces	controleerBskHistorisch / bskGecontroleerdHistorisch	I / U	S	Di02-bericht met kerngegevens te controleren BSK-object / Du02-bericht met OK-melding OF probleemmelding

**Synchroon vraag/antwoord bericht(en)**

BSK sortering 1

NNP sortering 1 plus een nog ontbrekende sortering in bg0310 op ann.identificatie

NPS sortering 8 plus een nog ontbrekende sortering in bg0310 op anp.identificatie

TVN sortering 9

TVW sortering 9

VES sortering 1

WOZ met sortering 1

WRD met sortering 1

**13.3 Registreer/Controleer kenm. deelobj.**

Deze processtap kan zowel de kenmerken en de deelobjecten bij een WOZ-object voor het eerst registreren als eerder vastgelegde kenmerken en deelobjecten controleren. De inhoud van het inkomende bericht muteerKenmerkenDeelobjecten bepaalt wat de bedoeling is. De registratie en de controle zal vaak gebaseerd zijn op een inspectie ter plekke.

Voor deze stap is het volgende ontwerpuitgangspunt van belang. Systemen die uitsluitend de waardebeoordeling ondersteunen en niet het afbakenen van WOZ-objecten en de communicatie met de LV WOZ, worden geacht geen TGO's en PND's te registreren. Alle gegevens benodigd voor de waardebeoordeling liggen vast binnen WOZ en WDO. Voor een deel worden deze gegevens overgenomen van de gerelateerde TGO's en PND's. Wanneer in deze stap kenmerken van WOZ en WDO gemuteerd worden, die afgeleid zijn van kenmerken vastgelegd binnen TGO's en PND's en deze stap is geen onderdeel van het systeem in de WOZ-sector dat de TGO's en PND's beheert, dan dient deze stap door middel van dienstberichten met mutaties in de TGO's en PND's ervoor te zorgen dat WOZ en WDO weer consistent worden met de gegevens in de TGO's en PND's. De gegevens benodigd voor het aanmaken van deze mutaties kunnen met

vraag/antwoord berichten worden opgehaald in het onderdeel van de WOZ-registratie dat de TGO's en PND's registreert (bijvoorbeeld het systeem dat de stap "Maak/herzie objectafbakening" ondersteunt). Het systeem met de TGO en PND-registratie is verantwoordelijk voor het doen van terugmeldingen naar de BAG en de BGR.

Aan de hand van het eventueel eerder vastgelegde of door het aanroepende proces aangemaakte CTL-object, de te controleren gegevens in het inkomende WOZ-object en zijn WDO-relaties en de toelichting in het inkomende dienstbericht wordt beoordeeld welke kenmerken gecontroleerd of geregistreerd moeten worden. De kenmerken van het object worden geverifieerd door de eraan gekoppelde TGO's en PND's te checken en te checken of de eigenschappen van het WOZ-object en de deelobjecten correct zijn geregistreerd. Zonodig worden de kenmerken van het WOZ-object zelf of zijn deelobjecten aangepast.

Het vastleggen van extra WDO's kan gevolgen hebben voor de vastgelegde relaties met TGO's. Een eerder gemaakte WDO met een relatie naar een TGO kan bijvoorbeeld op taxatietechnische gronden gesplitst worden in twee of meer WDO's met alle een relatie naar hetzelfde TGO. Bijvoorbeeld het WDO over een woning (verblijfsobject) wordt gesplitst in een afzonderlijk WDO voor de later aangebouwde keuken en een WDO voor de rest van de woning. Eén van de WDO's kan worden aangemerkt als het object waarvan de kenmerken (bouwjaar, soort object) op het taxatieverslag wordt gebruikt.

Het resultaat van de registratie/controler wordt vastgelegd in het door het aanroepende proces al aangemaakte CTL-record voor het WOZ-object of vastgelegd in een door deze stap aangemaakt CTL-record, als de controle voldoende diepgaand was. Daarnaast worden de door deze controle gewijzigde gegevens opgenomen in het teruggegeven WOZ-object.

Zonodig via het systeem dat voor de WOZ-sector de TGO's en PND's beheert (zie hierboven), worden interne terugmeldingen naar de BGR gedaan (betreft ook terugmelding op kenmerken die niet formeel tot de Basis gebouwen registratie behoren en terugmelding op overige gebouwde objecten en overige terreinen). Deze terugmelding wordt verzorgd door het aanroepend proces. De registratie van kenmerken of wijzigingen van kenmerken voor PND's en TGO's geschiedt niet door directe mutatie van de database, maar als onderdeel van het uitgaande bericht.

Zonodig wordt de statusTaxatie in het WBP-record aangepast.

Ten slotte wordt een gereedmelding gegeven aan het aanroepende proces met daarin het WOZ-object met de door de controle gewijzigde gegevens.

**Koppelvlakken**

Van/Naar	Naam	In/ Uit	A /S	Inhoud
Aanroepend proces	muteerKenmerkenDeelobjecten  / kenmerkenDeelobjectenGemuteerd	I  / U	A  /	kerngegevens WOZ OF (WOZ met WOZWDO relaties: de te controleren en voor controle relevante gegevens EN evt kerngegevens CTL) Toelichting / WOZ met WOZWDO relaties (en onderliggende WDO PND en WDO TGO relaties) voor de WDO-objecten met gegevens die nav de controle zijn gewijzigd. EN kerngegevens CTL Toelichting
Systeem met TGO en PND registratie	muteerPND, muteerTGO	U	A	De mutatie van de TGO of PND Toelichting

**Synchroon vraag/antwoord bericht(en)**

CTL met sortering 1  
 PND met sortering 1  
 TGO met sortering 1  
 WDO met sortering 1  
 WOZ met sortering 1

**Kennisgevingberichten**

CTL: vastlegging van de uitgevoerde controle  
 WBP: het zo nodig wijzigen van statusTaxatie  
 WDO: het toevoegen, wijzigen of verwijderen van deelobjecten bij een WOZ-object  
 WOZ: de wijzigingen in de geregistreerde kenmerken + toevoeging WOZCTL

De kennisgevingsberichten voor WDO en WOZ worden direct aangemaakt bij een mutatie in de database. De kennisgevingen voor CTL en WBP worden aangemaakt, als het eraan gerelateerde WOZ-object de status "in bewerking" verliest. Verder gelden met betrekking tot historie de regels gespecificeerd bij de processtap "Maak/herzie objectafbakening".

**13.4 Controleer/muteer belanghebbende**

Deze processtap zorgt voor het controleren en het doorvoeren van de wijziging van een belanghebbende bij een WOZ-object. Het kan gaan om het beëindigen van een belanghebbende, het vervangen van de ene belanghebbende door een andere of het opvoeren van een belanghebbende. Deze processtap zorgt niet voor het maken van een beschikking voor een nieuwe belanghebbende. Dit is de verantwoordelijkheid van het aanroepende proces.

De belanghebbenden worden vastgesteld op basis van authentieke gegevens en worden dus slechts gezocht op verblijfsadres. Zonodig wordt een belanghebbende als een nieuw subject aangemaakt of gewijzigd. Zonodig worden met betrekking tot de belanghebbenden meldingen gegeven aan de GBA, het NHR of de BRK.

Er wordt gecheckt of een wijziging in een belanghebbende aanleiding geeft tot het opnieuw afbakenen van WOZ-object(en). Zo ja, dan wordt de processtap 'Maak/herzie objectafbakening' aangeropen.

De wijzigingen in de belanghebbenden bij een WOZ-object wordt doorgegeven aan de LV WOZ. Ook wijzigingen in de belanghebbenden zelf worden doorgegeven aan de LV WOZ.

### Koppelvlakken

Van/Naar	Naam	In/ Uit	A /S	Inhoud
Aanroepend proces	muteerBelanghebbende	I	A	WOZ-kennisgeving met de gewenste wijziging in de belanghebbende Toelichting
	/ belanghebbendeGemuteer d	/ U		/ kerngegevens WOZ-object Toelichting

### Synchroon vraag/antwoord bericht(en)

KOZ met sortering 1, 3, 4, 5

NNP sortering 1 plus een nog ontbrekende sortering in bg0310 op ann.identificatie

NPS sortering 8 plus een nog ontbrekende sortering in bg0310 op anp.identificatie

VES sortering 1

WOZ met sortering 1

### Kennisgevingbericht(en)

NNP: het registreren/wijzigen van een niet-natuurlijk persoon

NPS: het registreren/wijzigen van een natuurlijk persoon

VES: het registreren/wijzigen van een vestiging

WOZ: het toevoegen/vervangen/beëindigen van een belanghebbende

Deze kennisgevingen voor WOZ worden onmiddellijk doorgegeven naar eventueel geïnteresseerde afnemers. De kennisgevingen voor NNP, NPS en VES worden doorgegeven voorafgaand aan de eerste WOZ-kennisgeving waarin NNP, NPS of VES voorkomt.

### 13.5 Controleer vrijstelling

Deze stap is verantwoordelijk voor het controleren van de vrijstelling van een WOZ-object of een WOZ-deelobject. Het kan zowel gaan om een controle of de vrijstelling nog wel van toepassing is als om een controle of het WOZ-object of WOZ-deelobject vrijgesteld dient te worden. Deze controle is onderdeel van de gemeentelijke WOZ-registratie.

Er zijn verschillende aanleidingen voor het uitvoeren van deze controle:

- het muteren van een belanghebbende bij een WOZ-object (de vrijstelling kan subject gebonden zijn);
- het muteren van de kadastrale onroerende zaken bij een WOZ-object;
- het muteren van de relaties met de TGO's.

De eerste twee soorten mutaties worden altijd uitgevoerd binnen de gemeentelijke WOZ-registratie. Het controleren op de vrijstelling hoort dan onderdeel te zijn van het doorvoeren van de desbetreffende mutatie. De laatste soort mutaties kan ook worden uitgevoerd in andere systemen. Via de kennisgevingen voor WDO's wordt een en ander doorgegeven aan de gemeentelijke WOZ-registratie. Binnen de gemeentelijke WOZ-registratie is daarom functionaliteit nodig die checkt of binnenkomende WDO-mutaties (in het bijzonder het toevoegen of beëindigen van WDO's bij een WOZ-object) gesignaleerd moeten worden voor een controle op het al dan niet vrijstellen van het WOZ-object of een WOZ-deelobject. Het is niet zinnig om hier een koppelvlak voor te definiëren, omdat slechts voor een klein deel van de WDO-mutaties het controleren van de vrijstelling relevant is. Het is eenvoudiger om de selectie van de relevante mutaties te laten uitvoeren binnen de gemeentelijke WOZ-registratie op basis van de binnenkomende kennisgevingen voor WDO's.

Wanneer de controle leidt tot een wijziging in de vrijstelling van het WOZ-object of een WOZ-deelobject, dan wordt zonodig in WBP aangegeven dat het object opnieuw getaxeed dient te worden.

#### Koppelvlakken

Van/Naar	Naam	In/ Uit	A /S	Inhoud
Controleer vrijstelling	controleerVrijstelling  / vrijstellingGecontroleerd	I  / U	A	kerngegevens WOZ en WDO voor de objecten waarvan de vrijstelling gecontroleerd dient te worden Toelichting  / gereedmelding met zonodig de wijzigingen in vrijstellingen
Controleer vrijstelling	muteerVrijstelling	I	A	wijziging van de vrijstelling voor WOZ of WDO Toelichting



**Synchroon vraag/antwoordberichten**

WDO sortering 1

WOZ sortering 1

**Kennisgevingberichten**

CTL: Maak een CTL-record dat de controle van de vrijstelling registreert

WBP: aanpassen statusTaxatie ten behoeve van nieuwe taxatie

WDO: pas de vrijstellingsgegevens bij een WOZ-deelobject aan

WOZ: pas de vrijstellingsgegevens bij een WOZ-object aan

De kennisgevingsberichten voor WDO en WOZ worden direct aangemaakt bij een mutatie in de database. De kennisgevingen voor CTL en WBP worden aangemaakt, als het eraan gerelateerde WOZ-object de status "in bewerking" verliest. Verder gelden met betrekking tot historie de regels gespecificeerd bij de processtap "Maak/herzie objectafbakening".

**13.6 Controleer WOZ-object**

Deze service kan worden aangeroepen om te controleren of de actuele gegevens van een WOZ-object voldoen aan de eisen die de LV WOZ aan een WOZ-object stelt. Het gaat hierbij om de volgende eisen:

WOZ-objectnummer	De eerste vier posities komen overeen met de gemeentecode van de afzender of de gemeentecode waarvoor de afzender bevoegd is.
Grondoppervlakte	Komt overeen met toegekende oppervlakte van gerelateerde kadastrale objecten.
Gebruikscod	Gevuld bij actief WOZ-object.
Code gebouwd/ongebouwd	Gevuld bij actief WOZ-object
Meegetaxeerde oppervlakte gebouwd	Gevuld bij WOZ-object met code "B". Komt overeen met meegetaxeerde oppervlakte van de gerelateerde kadastrale objecten.
Aanduiding	Elk actief WOZ-object heeft een aanduiding. De aanduiding is uniek.
Verantwoordelijke gemeente	Bij elk WOZ-object moet het attribuut Verantwoordelijke gemeente gevuld zijn met de gemeente code van de gemeente en dit attribuut moet ook gevuld zijn in elke bericht aan de LV WOZ, waarin het in de berichtdefinitie voor komt.
Relatie KOZ	Elk actief WOZ-object heeft één of meer relaties met KOZ.
Relatie SUB	Op het moment dat een beschikking wordt verzonden voor een WOZ-object zijn er één of meer relaties met SUB.

Met behulp van vraag/antwoord berichten worden in het aanroepende systeem alle benodigde gegevens opgehaald om de volledigheid en de consistentie van het WOZ-object te controleren (onder meer ook validiteit aan de hand van het xsd-schema). Als aan de consistentie-eisen wordt voldaan, bevat wozGecontroleerdActueel alleen de stuurgegevens. Zo niet, dan dan bevat wozGecontroleerdActueel één of meer probleemmeldingen (bijvoorbeeld voor ontbrekende of inconsistente gegevens) en eventueel een update element met de benodigde wijzigingen in het WOZ-object (bijvoorbeeld het verwijderen van relaties naar niet in de authentieke registratie voorkomende objecten), zodat het aanroepend proces voor herstel kan zorgen. Het aanroepende proces moet vervolgens nog wel beoordelen of het WOZ-object met de voorgestelde correcties dan wel correct is.

Deze stap wordt in ieder geval aangeroepen, voordat gegevens naar de LV WOZ worden verzonden. Het is ook mogelijk om op andere momenten te controleren of de registratie consistent is en aan alle eisen van de LV WOZ voldoet.

### Koppelvlakken

Van/Naar	Naam	In/ Uit	A /S	Inhoud
Aanroepend proces	controleerWozActueel / wozGecontroleerdActueel	I / U	S	Di02-bericht met kerngegevens WOZ-object / Du02-bericht met alleen stuurgegevens (OK) OF met probleemmelding en evt. update element met oplossing problemen
Aanroepend proces	controleerWozHistorisch / wozG econtroleerdHistorisch	I / U	S	Di02-bericht met kerngegevens WOZ-object / Du02-bericht met alleen stuurgegevens (OK) OF met probleemmelding

### Synchroon vraag/antwoord bericht(en)

KOZ met sortering 1, 3, 4, 5

WOZ met sortering 1

## 13.7 Lever LV WOZ

Voor wat betreft de communicatie met de LV WOZ is het nuttig een onderscheid te maken tussen technische issues en functionele issues. Voorbeelden van technische issues zijn het slechts op één systeem kunnen hebben van een PKI-certificaat en de noodzaak om de berichten te bufferen voor het geval de LV WOZ of de gemeentelijke registratie niet beschikbaar is. Voorbeelden van functionele issues zijn controles van de berichten en het toewijzen van de verantwoordelijkheid voor de inhoud van een bericht. Technische issues maken

het noodzakelijk dat precies één hardwareplatform (en daarmee in de meeste gevallen ook één systeem) communiceert met de LV WOZ. Deze processtap richt zich op de hierboven genoemde technische issues.

De LV WOZ wordt uitsluitend gevoed via deze processtap. De LV WOZ volgt dus niet zelf de wijzigingen in de overige basisregistraties, zoals de Basisregistratie GBA of BAG, maar doet dit uitsluitend via de gemeentelijke WOZ-registraties. De LV WOZ bevat alleen voor de WOZ-registratie ook de historische gegevens. Voor de objecten uit de overige basisregistraties worden in de LV WOZ alleen de actuele gegevens opgenomen cq de gegevens zoals deze als laatste geregistreerd zijn in de gemeentelijke WOZ-registratie.

Deze processtap zorgt voor het controleren en zonodig bufferen van de binnenkomende berichten richting de LV WOZ, bijvoorbeeld omdat de LV WOZ even niet beschikbaar is. Een binnenkomend bericht wordt gecontroleerd, en omgezet naar het van toepassing zijnde dienstbericht en er wordt gezorgd voor het versturen ervan naar de LV WOZ binnen de daarvoor geldende termijnen. Vanuit deze processtap kunnen de berichten één voor één door middel van webservice aanroepen worden aangeboden aan de LV WOZ of door middel van een bestand met een StUF-berichtenset.

Alle inkomende berichten die uiteindelijk bestemd zijn voor de LV WOZ worden gevalideerd tegen het schema. De controle voor WOZ- en BSK-berichten bestaat daarnaast uit een aanroep van de stap "Controleer WOZ-object" of "Controleer Beschikking. Voor dienstberichten worden alleen de actuele gegevens gecontroleerd. Voor Sh02-berichten wordt ook de historie van het object gecontroleerd. Het resultaat van de controle wordt synchroon teruggegeven aan het aanroepende proces. Als de service 'Controleer WOZ-object' of 'Controleer Beschikking' niet beschikbaar is, dan wordt een Fo02-bericht teruggestuurd. Het is dan de verantwoordelijkheid van het aanroepende proces om het bericht later opnieuw aan te bieden.

Alle gerelateerden dienen in het dienstbericht te zijn opgenomen of eerder aan de LV WOZ geleverd te zijn. Wanneer een niet-meegeleverde gerelateerde toch niet al bekend is in de LV WOZ, dan kan het dienstbericht niet verwerkt worden door de LV WOZ, voordat deze gerelateerde is toegevoegd. De LV WOZ zal een foutbericht geven.

Als een inkomend bericht bestemd voor de LV WOZ aan de controles voldoet, dan wordt het omgezet naar het relevante dienstbericht voor aanbidding aan de LV WOZ en opgeslagen in de berichtenbuffer. Vanuit de berichtenbuffer wordt het bericht vervolgens binnen de daarvoor geldende termijnen verzonden. Bijvoorbeeld een inkomende BSK-toevoegkennisgeving wordt omgezet naar een uitgaande NBSK-dienstbericht of BSKMB-dienstbericht. In het NBSK-dienstbericht wordt, indien niet eerder geleverd, ook het voegToeWRD-berichtdeel meegezonden. In het BSKMB-dienstbericht worden ook het

voegBelanghebbendeToe en, indien niet eerder geleverd, de subject berichtonderdelen.

De LV WOZ zal altijd om een synchronisatieActueel (objecten uit andere basisregistraties) c.q. synchronisatieHistorisch (swo-, woz- en wrd-objecten) vragen als in een dienstbericht een toevoegkennisgeving of de oude situatie in een wijzigkennisgeving niet overeenkomt met de huidige situatie in de LV WOZ. In een synchronisatiebericht opgenomen gerelateerden zullen altijd de huidige gegevens overschrijven met uitzondering van WOZ binnen WRD. Als het woz-object binnen een synchronisatie voor WRD niet wordt gevonden, dan wordt om synchronisatie van dat WOZ-object gevraagd.

Het proces 'Lever LV WOZ' verwerkt de Sa03- en Sh03-berichten door het synchronisatiebericht met een Sa04- c.q. Sh04-bericht op te vragen in de gemeentelijke registratie. Het aldus ontvangen Sa02- c.q. Sh02-bericht wordt omgezet naar een Sa01- c.q. Sh01-bericht, opgeslagen in de buffer en binnen de daarvoor gestelde tijden verzonden.

Synchronisatie berichten kunnen ook op initiatief van de gemeentelijke systemen afgeschoten worden.

Met behulp van Lv0N/La0N-berichten met N oneven kan de actuele situatie in de LV WOZ worden opgevraagd door de processtap 'Lever LV WOZ'.

Op twee niveaus kunnen fouten ontstaan.

Bij het ontvangen van het bericht wordt er gecheckt of deze voldoet aan de StUF regels, ebMS eisen etc. Als het bericht hier niet aan voldoet wordt het bericht niet gebufferd en stuurt de LV een Fo01 bericht met code StUF050 of StUF070 terug. Als het bericht wel in de buffer is opgenomen, ontvangt de zender geen bericht. Bij het daadwerkelijk verwerken van het bericht kunnen er inhoudelijke fouten zijn. Bij gebeurtenisberichten zijn hiervoor Fo01 berichten gedefinieerd. Bij synchronisatie berichten worden alle relevante controles uitgevoerd voordat het in de buffer wordt opgeslagen. Er zijn geen foutsituaties gedefinieerd die worden gebruikt bij de verwerking van de berichten uit de buffer.

**Koppelvlakken**

<b>Van/Naar</b>	<b>Naam</b>	<b>In/ Uit</b>	<b>A /S</b>	<b>Inhoud</b>
Aanroepend proces	leverLVkoz, leverLVlig, leverLVnnp, leverLVnps, leverLVnum, leverLVpnd, leverLVsta, leverLVswo, leverLVvbo, leverLVves, swoSh02-lvwoz, wozSh02-lvwoz, wrdsSh02-lvwoz/ Bv02 of Fo02	I  / U	S	een Di02-bericht met binnen update een kennisgeving voor het object  / Een StUF-bevestigingsbericht of foutbericht (als het bufferen niet is gelukt of als het bericht niet conform het schema is)
Aanroepend proces	LeverLVbsk  / bskGecontroleerdActueel	I  / U	S	Di02-bericht met binnen update een kennisgeving voor beschikking / Du02-bericht met OK-melding OF probleemmelding en evt binnen update een correctiekennisgeving met een oplossing van de problemen.
Aanroepend proces	leverLVwoz  / wozGecontroleerdActueel	I  / U	S	Di02-bericht met binnen update een kennisgeving voor het woz-object / Du02-bericht met OK-melding OF probleemmelding en evt binnen update een correctiekennisgeving met een oplossing van de problemen.
Controleer WOZ- object	controleerWozActueel / wozGecontroleerdActueel	U  / I	S	Di02-bericht met WOZ- kernegegevens / Du02-bericht met OK-melding OF probleemmelding en evt. update element of bericht- element met opgeloste problemen
Controleer WOZ- object	controleerWozHistorisch / wozGecontroleerdHistorisch	U  / I	S	Di02-bericht met WOZ- kernegegevens / Du02-bericht met OK-melding OF probleemmelding(en)
LV WOZ	woz:nnpSa01, woz:npsSa01, , swoSh01-lvwoz, woz:vesSa01 wozSh01-lvwoz, wrdsSh01-lvwoz	U	A	
LV WOZ	BSKMB_Di01, BSWO_Di01, BWOZ_Di01, IBB_Di01, MBAG_Di01, MBE_Di01, MBG_Di01, MEL_Di01, MHEF_Di01, MKEN_Di01, MKOZ_Di01, MSUB_Di01, NBSK_Di01, OSWO_Di01,	U	A	

Van/Naar	Naam	In/ Uit	A /S	Inhoud
	OWOZ_Di01, UBB_Di01, VBSK_Di01, WASWO_Di01, WAWOZ_Di01, WGEM_Di01, WWSP_Di01			
LV WOZ	woz:nnpLv01, woz:npsLv01, swoLv0N-lvwoz, woz:vesLv01 wozLv0N-lvwoz, wrdLv0N-lvwoz / woz:nnpLa01, woz:npsLa01, swoLa0N-lvwoz, woz:vesLa01 wozLa0N-lvwoz, wrdLa0N-lvwoz (N = 1, 3, 5, 7 of 9)	U  / I	S	
LV WOZ	woz:nnpSa03, woz:npsSa03, swoSh03-lvwoz, woz:vesSa03 wozSh03-lvwoz, wrdSh03-lvwoz / woz:nnpSa01, woz:npsSa01, , swoSh01-lvwoz, woz:vesSa01 wozSh01-lvwoz, wrdSh01-lvwoz	I  / U	A	
LV WOZ	Fo01	I	A	Foutcode met aanduiding betrokken objecten
Controleer beschikking	controleerBskActueel  / bskGecontroleerdActueel	U  / I	S	Di02-bericht met BSK- kernegegevens / Du02-bericht met OK-melding OF probleemmelding en evt. update element of bericht- element met opgeloste problemen
Controleer beschikking	controleerBskHistorisch  / bskGecontroleerdHistorisch	U  / I	S	Di02-bericht met BSK- kernegegevens / Du02-bericht met OK-melding OF probleemmelding(en)
Gemeentelijke registratie	woz:nnpSa04, woz:npsSa04, swoSh04-lvwoz, woz:vesSa04 wozSh04-lvwoz, wrdSh04-lvwoz / woz:nnpSa02, woz:npsSa02, swoSh02-lvwoz, woz:vesSa02 wozSh02-lvwoz, wrdSh02-lvwoz	U  / I	S	

### 13.8 Maak/herzie objectafbakening

'Maak/herzie objectafbakening' kan leiden tot het beëindigen van nul of meer WOZ-objecten, tot het creëren van nul of meer nieuwe WOZ-objecten en tot het wijzigen van de objectafbakening van nul of meer WOZ-objecten in de vorm van de relaties met deelobjecten (en via deze deelobjecten met TGO's en eventueel PND's), kadastrale objecten en eventueel een sluimerend WOZ-object. Het

registreren en muteren van de belanghebbenden is geen onderdeel van deze processtap, maar van de processtap 'Controleer/muteer belanghebbende'. De kenmerken van het WOZ-object en de deelobjecten nodig voor de waardebeoordeling worden vastgesteld in de processtap 'Registreer/Controleer kenm. deelobj.'. Het De processtap 'Registreer/Controleer kenm. deelobj.' kan ook deelobjecten creëren, bijvoorbeeld als om taxatietechnische redenen een verblijfsobject wordt gesplitst in twee deelobjecten met een verschillend bouwjaar.

Zowel in deze processtap als in 'Registreer/Controleer kenm. deelobj.' kunnen vastgoed gegevens worden geregistreerd en gewijzigd. In de praktijk zal het vaak zo geregeld worden dat binnen de stap “Maak/herzie objectafbakening” de relatie naar de TGO's en PND's wordt gelegd met behulp van WDO's die verder geen gegevens bevatten. De stap 'Registreer/Controleer kenm. deelobj.' zorgt dan vervolgens voor het vastleggen van de gegevens nodig voor de waardebeoordeling. Het verdient de voorkeur dat slechts één systeem verantwoordelijk is voor het registreren en onderhouden van de gegevens voor de waardebeoordeling.

De stap “Maak/herzie objectafbakening” is normaal gesproken onderdeel van de gemeentelijke WOZ-registratie. In die gevallen waarin de stap “Maak/herzie objectafbakening” ook wordt ondersteund door een ander systeem dan de gemeentelijke WOZ-registratie (bijvoorbeeld een systeem dat het afbakenen van een bepaald type bijzondere objecten ondersteunt), dan dient dit systeem het WOZ-objectnummer op te vragen in het gemeentelijke systeem met behulp van het bericht vraagWozObjectnummer. Daarnaast dient in het dienstbericht bakenAfGereed het afgebakende WOZ-object te worden geleverd aan de gemeentelijke registratie, omdat de gemeentelijke registratie verantwoordelijk is voor de communicatie met de LV WOZ. De gemeentelijke registratie mag pas worden aangeropen, nadat de status registratie niet meer “inBewerking” is.

Dit proces kan op twee manieren aangeropen worden:

1. Via het bericht bakenAf

De stap bepaalt de nieuwe afbakening. De stap zal alleen op deze manier worden aangeropen, indien een ander systeem dan de gemeentelijke registratie de afbakening verzorgt. In de processchema's is ervan uitgegaan dat deze stap onderdeel is van de gemeentelijke registratie. De berichten bakenAf en bakenAfGereed zijn daarom niet terug te vinden in de processchema's;

2. Via het bericht muteerAfbakening

De nieuwe afbakening is vastgesteld in een andere processtap en er wordt slechts gevraagd om een gewijzigde afbakening te registreren.

In het vervolg wordt de functionaliteit beschreven voor het eerste geval, omdat in het tweede geval slechts de gevraagde mutatie hoeft te worden doorgevoerd.

Bij het bepalen van een afbakening wordt uitgegaan van de administratieve werkelijkheid vastgelegd in verschillende registraties. Minimaal de gegevens nodig voor het informeren van de Landelijke Voorziening dienen binnen dit blok te worden gecontroleerd en zonodig herzien. Zodra dit klaar is, wordt de

Landelijke Voorziening geïnformeerd. Uitgaande van bestaande registraties wordt het WOZ-object (opnieuw) “afgebakend” door relaties met TGO's te leggen of te herzien in de vorm van WDO's, door de relaties met de KOZ's te leggen of te herzien en door de relaties met de belanghebbenden te leggen of te herzien.

Voor een (nieuw) WOZ-object wordt vastgelegd welke TGO's (deels) onderdeel uitmaken van het nieuwe WOZ-object. Zo nodig worden nieuwe TGO's opgevoerd (terugmelding aan BGR, indien verblijfsobject, standplaats of ligplaats). Het opvoeren van nieuwe TGO's en het leggen van relaties kan gecombineerd zijn met de registratie van attributen van TGO dan wel WDO. Indien van het WOZ-object (delen van) “PNDen zonder verblijfsobjecten”, deel uitmaken, of delen van PNDen, waarvan de inliggende verblijfsobjecten buiten het WOZ-object vallen, dan wordt de relatie naar PND gelegd. De relaties naar PND en TGO worden gelegd via WDO. Eén van de WDO's kan worden aangemerkt als het object met de adresaanduiding voor het WOZ-object.

Als adresaanduiding wordt voor de meeste WOZ-objecten het adres gebruikt van het TGO dat gekoppeld is aan het als “hoofdobject” aangewezen WDO (al dan niet met aanvulling van een locatieaanduiding binnen WDO om bijvoorbeeld aan te geven dat het WDO slechts een deel is van het TGO). Indien de aanduiding van het “hoofdobject” WDO (adres TGO plus locatieaanduiding WDO) niet geschikt is als aanduiding van het WOZ-object, dan zijn er de volgende alternatieven:

- koppelen van een TGO aan het WOZ-object met al dan niet een locatieaanduiding. Dit wordt gedaan in de volgende gevallen:
  - o de locatieaanduiding bij “hoofdobject” WDO is niet passend (bijvoorbeeld locatieaanduiding WDO vermeldt “eerste verdieping” terwijl wel het gehele TGO deel uitmaakt van het WOZ-object, of WOZ-object bevat meerdere TGO's);
  - o het “hoofdobject” WDO heeft geen relatie met een TGO (bijvoorbeeld een afzonderlijk als WOZ-object afgebakend stuk tuingrond achter een woning).
- koppelen van een OPR aan het WOZ-object met een locatieaanduiding, bijvoorbeeld voor de aanduiding van een perceel bosgrond.

Zonodig wordt het te koppelen TGO eerst gecreëerd (als er sprake is van een verblijfsobject, standplaats of ligplaats, dan wordt dit gemeld aan de gemeentelijke BGR).

In een CTL-object wordt zonodig verantwoord hoe de gegevens zijn verzameld.

Naast de relaties naar de KOZ's wordt zonodig ook een relatie gelegd met een sluimerend WOZ-object (SWO). Zonodig wordt dit SWO-object gecreëerd. De relaties tussen WOZ-object, KOZ's en SWO dienen op het punt van de grondoppervlakte, toegekende oppervlakte en kadastrale oppervlakte consistent te zijn. Zonodig wordt met betrekking tot kadastrale objecten een melding aan de BRK gegeven.



Het opnieuw afbakenen van het WOZ-object heeft regelmatig ook gevolgen voor de gegevens die aan de waardebepaling ten grondslag liggen. Door een aanroep van de processtap “Registreer/Controleer kenm. deelobj.” worden de WDO's gecontroleerd op basis van een eventueel vastgelegd CTL-object en worden waardebepalende gegevens en/of extra WDO's vastgelegd. Door aanroep van het proces “(Her)taxeer” wordt het object zonodig opnieuw getaxeerd, als de wijziging betrekking heeft op de situatie op de waardepeildatum en er nog niet beschikt is. In uitzonderlijke gevallen kan er ambtshalve verminderd worden door een aanroep van het proces “Beschik afzonderlijk object”.

Nieuw gecreëerde WOZ-objecten dienen (indien relevant) getaxeerd en beschikt te worden. Desgewenst worden voor een nieuw WOZ-object één of meer WBP's (te verrichten taxatie voor één waardepeildatum of voor meerdere waardepeildata) vastgelegd als start van de workflow voor waardebepaling/taxatie, tenzij sprake is van een uitgezonderd object met gebruikscodes 31 of 80.

De Landelijke Voorziening wordt geïnformeerd over het creëren en wijzigen van een WOZ-object, zodra de status registratie niet meer de waarde “in bewerking” heeft. Voordien kan door middel van de service “Controleer WOZ-object” gecontroleerd worden of het WOZ-object correct is geregistreerd. Het is niet noodzakelijk om deze service aan te roepen, omdat de service “Lever LV WOZ” deze controle ook uitvoert en de resultaten terugkoppelt.

### Koppelvlakken

Van/Naar	Naam	In/ Uit	A /S	Inhoud
Aanroepend proces	bakenAf  / bakenAfGereed	I  / U	A	0 of meer WOZ-objecten betrokken in de nieuwe afbakening 0 of meer voor de afbakening relevante KOZ's 0 of meer voor de afbakening relevante TGO's of PND's Toelichting / De kerngegevens van de WOZ-objecten die gewijzigd zijn Toelichting
Aanroepend proces	muteerAfbakening  / afbakeningGemuteerd	I  / U	A	Een of meer WOZ-kennisgevingen met de door te voeren wijzigingen Toelichting / kerngegevens gemuteerde WOZ-objecten Toelichting
Gemeentelijke WOZ-registratie	vraagWozObjectnummer  / nieuwWozObjectnummer	U  / /	S	Een Di02-bericht met alleen stuurgegevens / Een Du02-bericht met alleen een wozObjectnummer

**Synchroon vraag/antwoord bericht(en)**

NNP sortering 1 plus een nog ontbrekende sortering in bg0310 op ann.identificatie

NPS sortering 8 plus een nog ontbrekende sortering in bg0310 op anp.identificatie

KOZ met sortering 1, 3, 4, 5

PND met sortering 1

SWO met sortering 1

TGO met sortering 1

VES sortering 1

WDO met sortering 1

WOZ met sortering 1

**Kennisgevingbericht(en)**

CTL: Leg een CTL-object vast

PND: het toevoegen/wijzigen van een pand

SWO: Creëer of wijzig sluimerend WOZ-object

TGO: het toevoegen/wijzigen van een terrein/gebouwd object

WBP: Leg nieuw WBP vast (als start workflow waardebeoordeling/taxatie)

WDO: Creëer en wijzig tbv relaties naar TGO en PND

WOZ: Creëer of wijzig WOZ-object

De kennisgevingsberichten voor WDO en WOZ worden direct aangemaakt bij een mutatie in de database. Bij het opvoeren van een WOZ-object zijn het tijdvak WDO, de tijdvakken relaties en tijdvakken geldigheid voor WDO en WOZ steeds gelijk aan het tijdvak WOZ-object. Ook het tijdstipRegistratie is steeds gelijk aan het tijdstipRegistratie voor het gecreëerde WOZ-object.

De kennisgevingberichten voor PND en TGO worden verstuurd voordat een kennisgeving voor WDO of WOZ wordt verstuurd, waarin deze objecten voorkomen.

De toevoegkennisgeving voor CTL en WBP wordt pas aangemaakt op het moment dat voor het WOZ-object waar het CTL- of WBP-object betrekking op heeft de status "in bewerking" verliest.

(Formele) historie wordt uitsluitend bijgehouden voor wijzigingen waarbij na de wijziging de "status registratie" niet gelijk is aan "in bewerking". Wanneer een object wordt geregistreerd na het moment van ontstaan, dan kan het voorkomen dat het object in de werkelijkheid ook al wijzigingen heeft ondergaan voor het moment van registratie. In dat geval wordt eerst de initiële situatie geregistreerd met één of meer database transacties. Zodra de initiële situatie correct vastligt, wordt de status registratie ongelijk gemaakt aan "in bewerking", zodat voor verdere wijzigingen historie zal worden opgebouwd. Het doorvoeren van deze wijzigingen zal over het algemeen ook bestaan uit meerdere transacties. Daarom zal allereerst de status registratie weer worden gewijzigd in "in bewerking", vervolgens worden de wijzigingen doorgevoerd en wordt de status registratie weer leeg gemaakt, zodat voor de eerste wijziging historie wordt vastgelegd. Dit gaat zo door totdat de actuele situatie is bereikt.

### 13.9 Onderbouw en controleer taxatie

Het taxatieverslag voor een woning dan wel een niet-woning, afhankelijk van de aard van het getaxeerde object, wordt samengesteld. Er wordt aan de hand van de inhoud van het taxatieverslag beoordeeld in hoeverre de nieuw getaxeerde waarde acceptabel is. Een voormelding (vooroverleg) aan de belanghebbende kan hier onderdeel van uitmaken. Desgewenst worden in het verleden ingediende bezwaren en marktgegevens en hun analyse hierbij geraadpleegd. Aan het eind van deze processtap wordt de status Taxatie in WBP zonodig gezet op 'getaxeerd'. Zonodig worden nieuwe RMA's aangemaakt.

#### Koppelvlakken

Van/Naar	Naam	In/ Uit	A /S	Inhoud
Aanroepend proces	onderbouwTaxatie	I	A	kerngegevens TVS-object met het beter te onderbouwen taxatieverslag PARAMETERS: de reden waarom de taxatie beter moet worden onderbouwd (vrije tekst)
	/onderbouwingGereed	/U	/	kerngegevens nieuwe taxatieverslag

#### Synchroon vraag/antwoord bericht(en)

BZW met sortering 9  
 RMA met sortering 1  
 TAX met als sortering 1  
 TRN met als sortering 1, 2  
 TVN met sortering 1, 5, 9  
 TVW met als sortering 1, 5, 9  
 WDO met als sortering 1  
 WOZ met als sortering 1

#### Kennisgevingbericht(en)

RMA: het registreren van een nieuwe RMA  
 TVN: het vastleggen van het taxatiedeel van het taxatieverslag niet-woningen  
 TVW: het vastleggen van het taxatiedeel van het taxatieverslag woningen  
 WBP: het vastleggen van de status taxatie en status waardebeoordeling

De kennisgevingen voor RMA, TVN, TVW en WBP worden verstuurd voor het verzenden van het bericht onderbouwingGereed op basis van de actuele gegevens in de database. In principe wordt vanuit dit blok slechts één kennisgeving voor elk van deze objecten aangemaakt.

### 13.10 Publiceer biljet

Voor de BLJ in het inkomende bericht wordt de publicatie ervan op de gemeentelijke website verzorgd. Het printen of verzenden van een biljet is geen onderdeel van deze stap. Dit is onderdeel van de processtap 'Leg aanslag op'.

**Koppelvlakken**

<b>Van/Naar</b>	<b>Naam</b>	<b>In/ Uit</b>	<b>A /S</b>	<b>Inhoud</b>
Aanroepend proces	bjlLk01	I	A	Toevoegkennisgeving
Aanroepend proces	publiceerBiljetten	I	A	StUF-berichtenset met daarin toevoegkennisgevingen

**13.11 Publiceer taxatieverslag**

Voor de TVN of TVW in het inkomende bericht wordt de publicatie ervan op de gemeentelijke website verzorgd. Het printen of verzenden van een taxatieverslag is geen onderdeel van deze stap. Dit is onderdeel van de processtap 'Beschik'.

**Koppelvlakken**

<b>Van/Naar</b>	<b>Naam</b>	<b>In/ Uit</b>	<b>A /S</b>	<b>Inhoud</b>
Aanroepend proces	tvnLk01 of twLk01	I	A	Toevoegkennisgeving
Aanroepend proces	publiceerTaxatieverslagen	I	A	StUF-berichtenset met daarin toevoegkennisgevingen

## NOTITIE

Betreft: Versiebeheer en releasebeleid Sectormodel WOZ, StUF WOZ

Versie: 1.01

Datum: 11 november 2011

Bijlage(n):

---

### 1. Inleiding

Voor het Versiebeheer en releasebeleid van het Sectormodel WOZ zijn de generieke uitgangspunten voor het releasebeleid StUF standaarden van toepassing. Voor het geldende releasebeleid wordt verwezen naar het document "Beheermodel en releasebeleid StUF standaarden". De meest actuele versie is te vinden op [www.kinggemeenten.nl](http://www.kinggemeenten.nl). Enkele aanvullingen en toelichtingen hierop zijn in dit document vastgelegd.

### 2. Onderwerpen behorend tot versiebeheer

In het kader van het versiebeheer zijn afspraken gemaakt over de volgende zaken:

- verzoek tot wijziging;
- maximale frequentie van versieveranderingen;
- besluitvorming over nieuwe versies;
- minimale termijn tussen vaststelling versie en gebruik;
- afspraken over termijn waarbinnen zowel "oude" als "nieuwe" versie ondersteund worden.

Het oplossen van bugs wordt niet aangeduid als een nieuwe versie.

De StUF standaard staat het gebruik van extraElementen toe. Hiermee kunnen bilateraal afspraken gemaakt worden voor uitwisseling van extra gegevens etc. In het Sectormodel WOZ worden extraElementen gedefinieerd ten opzichte van StUF bg. In het Sectormodel WOZ wordt echter verder geen gebruik gemaakt van de functionaliteit van extraElementen. Dat betekent dat wanneer de behoefte/noodzaak ontstaat tot het toevoegen van attributen, dit resulteert in een nieuwe versie van het Sectormodel WOZ.

De volgende afspraken zijn gemaakt:

- *verzoek tot wijziging*

Elke partij die deelneemt aan het Convenant Sectormodel WOZ kan verzoeken tot wijziging (Requests for changes) indienen. Verder kunnen wijzigingen voortvloeien uit "geïmporteerde" schema's zoals de generieke StUF standaard of StUF bg. Ook andere partijen kunnen eventueel bij de Waarderingskamer een verzoek tot wijziging indienen. De Waarderingskamer zal dit verzoek dan inbrengen in de Klankbordgroep berichtenverkeer WOZ.

- *maximale frequentie van versieveranderingen*  
Maximaal één nieuwe versie per jaar. Het lijkt niet zinvol om deze versieverandering op een vast moment te doen plaatsvinden. De implementatie van de nieuwe versie zal moeten plaatsvinden in de periode die voor de desbetreffende applicatie het minst "kritisch is" (dus bijvoorbeeld bij de landelijke voorziening WOZ niet in het eerste kwartaal en bij de taxatiesystemen niet in het laatste kwartaal).
- *besluitvorming over nieuwe versies*  
Het Sectormodel WOZ is eigendom van de convenant partijen. Deze convenantpartijen participeren in de Klankbordgroep berichtenverkeer WOZ. De inhoudelijke vaststelling geschiedt binnen deze groep. Dit kan eventueel bekrachtigd worden (of beslist in geval van verschil in visie) door het overleg van convenantpartijen (software-overleg). Vastgestelde versies worden gepubliceerd op de site van de Waarderingskamer en binnen de StUF Community.
- *minimale termijn tussen vaststelling versie en gebruik*  
Het lijkt niet mogelijk om hiervoor een algemene termijn te stellen. Dit is sterk afhankelijk van de complexiteit van de wijziging. Daarom worden in relatie met het volgende punt, bij iedere nieuwe versie afspraken gemaakt over de snelheid van invoering.
- *afspraken over termijn waarbinnen zowel "oude" als "nieuwe" versie ondersteund worden*  
Het is onmogelijk dat alle partijen op dezelfde dag een nieuwe versie implementeren. Daarom is het noodzakelijk dat gedurende een bepaalde periode twee versies ondersteund worden. Het lijkt wenselijk om daarbij net als bij StUF en StUF bg uit te gaan van een ruime periode waarin meerdere versies worden ondersteund. Bij de planning van de invoer van nieuwe versie en "uitfasering" oude versie zal waar mogelijk vermeden worden dat er meer dan twee versies ondersteund moeten worden.
- *uitgangspunten compatibiliteit*  
Waar mogelijk wordt gekozen voor oplossingen die "downwards compatibel" zijn. Bij de definitie van het Sectormodel WOZ, StUF woz 03.10 is dit uitgangspunt ook zoveel mogelijk gehanteerd ten opzichte van StUF woz 03.00. Hoewel de versie StUF woz 03.00 nooit officieel is vastgesteld, omdat de onderliggende standaard StUF 03.00 en StUF bg 03.00 niet waren vastgesteld, is StUF woz 03.00 wel gebruikt voor de communicatie met TIOX.

## NOTITIE

Betreft: Ontwerpkeuzes Landelijke Voorziening WOZ

Versie: 1.14.1

Datum: 1 januari 2015

Bijlage(n):

---

### **1. Inleiding**

De Catalogus WOZ-gegevens voor afnemers beschrijft de gegevens die zullen worden opgenomen in de Landelijke Voorziening WOZ (LV WOZ). Deze gegevens zullen geleverd en bevraagd kunnen worden via StUF-berichtenverkeer. Bij het definiëren van de berichten hiervoor zijn enkele keuzes gemaakt. Dit document gaat in op enkele keuzes rond de functionaliteit van de LV WOZ.

### **2. Ontwerpkeuzes**

#### **2.1 De levering van gegevens uit andere basisregistraties (meeleveren), tijdigheid**

In ieder geval zolang het stelsel van basisregistraties nog niet volledig operationeel is, zullen de gegevens die benoemd zijn in de "Catalogus WOZ-gegevens voor afnemers" van objecten uit andere basisregistraties dan de WOZ aan de LV WOZ geleverd worden door de gemeente die ook de WOZ gegevens levert. Het gaat hierbij om gegevens uit Kadaster, GBA, Handelsregister, BGR en BRA. Er is hier dus sprake van doorlevering van basisgegevens. Het is de verantwoordelijkheid van de leverende gemeente te waarborgen dat deze gegevens in de LV WOZ de waarde hebben zoals vastgelegd in de betreffende basisregistratie.

Er dienen afspraken gemaakt te worden over de tijdspanne waarbinnen de in een basisregistratie gewijzigde gegevens dienen te worden doorgeleverd naar de LV WOZ. Voorstel is dat er maximaal een week ligt tussen levering door een basisregistratie aan de gemeente c.q. tussen de wijziging van gegevens in een basisregistratie die de gemeente zelf bijhoudt en de levering aan de LV WOZ. Uitgangspunt hierbij is dat de gemeente dus een abonnement heeft op de relevante mutaties uit Kadaster, GBA, Handelsregister BGR en BRA.

Uitgaande van een verwerkingstermijn in de LV WOZ van maximaal een dag en een periode van vier dagen tussen registratie bij de bronhouder en levering aan de gemeente (de BAG eist bijvoorbeeld dat binnen vier dagen na een besluit wordt geleverd aan de LV BAG), lopen de gegevens uit andere basisregistraties in de LV WOZ, dan maximaal circa veertien dagen achter. Het belangrijkste doel van de LV WOZ is het beschikbaar stellen van de WOZ-gegevens, de belanghebbend(n) en de waarde per 1 januari van elk jaar. Daarnaast geeft de LV

WOZ informatie over de bezwaarafhandeling. Gegeven dit doel is een dag of veertien achterlopen met de actuele gegevens van andere basisregistratie objecten geen probleem.

## **2.2 De levering van gegevens uit andere basisregistraties (meeleveren), verantwoordelijkheid**

Elke gemeente is verantwoordelijk voor het aanleveren van de gegevens over de basisregistratie-objecten die een relatie hebben met de eigen WOZ-objecten.

Voor wat betreft de BAG (WOZ is verbonden met VBO, STA of LIG, WOZ heeft PND en WOZ heeft aanduiding van VBO, STA of LIG) is er een één-op-één relatie. Deze objecten zullen slechts door één gemeente geleverd worden. (Een VBO kan bij uitzondering wel over een gemeentegrens liggen, zodat twee (of meer) gemeenten een gerelateerd WOZ-object hebben. In die gevallen wordt bij de verwerking op dezelfde manier gehandeld als bij dubbele aanlevering van KOZ-objecten (zie hierna).)

WOZ is verbonden met VBO, STA of LIG en WOZ heeft PND leveren overigens volgens de "Catalogus WOZ-gegevens voor afnemers" geen mutaties op van de objecten VBO, STA, LIG en PND, omdat voor deze relaties alleen de relatie zelf wordt gespecificeerd en er geen attributen in de catalogus staan voor de gerelateerde BAG-objecten. Echter in de specificaties van de entiteiten/berichten in het Sectormodel WOZ worden ook de volledige (gekoppelde) adresgegevens van deze VBO, STA en LIG gecommuniceerd.

BAG-objecten die zijn gekoppeld via "WOZ heeft aanduiding van VBO, STA of LIG" kunnen in uitzonderingssituatie leiden tot extra mutatieberichten over VBO, STA of LIG. Dit kan alleen wanneer een dergelijk AOT de status heeft "gevormd" en nog niet is gekoppeld aan een WOZ-object. Dit kan alleen wanneer er nog in het geheel geen werkzaamheden zijn verricht om deze AOT ook "te bouwen".

BAG-objecten die gebruikt worden als de adressen van belanghebbenden, worden niet behandeld als het doorleveren van BAG-mutaties, maar als het doorleveren van GBA-mutaties of Handelsregister mutaties. Dus wanneer het adres van een belanghebbende verandert, omdat er een andere NUM wordt gekoppeld aan het VBO waarin deze persoon woont, dan wordt dit niet doorgeleverd als een BAG-mutatie, maar als een GBA-mutatie. Ook de GBA zal de afnemers een dergelijke mutatie naar verwachting leveren (verandering woonadres).

Voor de kadastrale onroerende zaken zal in de meeste gevallen ook steeds slechts één gemeente mutaties aanleveren, maar ook hier kunnen kadastrale onroerende zaken die gemeentegrenzen doorsnijden door verschillende gemeenten geleverd worden. In de praktijk is dit geen probleem, omdat de LV WOZ van een kadastrale onroerende zaak uitsluitend de kadastrale aanduiding en de kadastrale identificatie bevat (dit komt overeen met de relatie WOZ is verbonden met VBO,



STA en LIG). Deze gegevens zullen niet variëren per leverende gemeente. De aanlevering van identieke KOZ gegevens/mutaties door een tweede gemeente wordt bij verwerking door de LV WOZ "genegeerd".

Bij subjecten zal het veel vaker voorkomen dat hetzelfde subject door verschillende gemeenten geleverd wordt, bijvoorbeeld een persoon die eigendommen heeft in verschillende gemeenten. Bij subjectgegevens bestaat (zeker in de beginperiode) ook veel meer risico dat de gegevens die door verschillende gemeenten worden geleverd van elkaar verschillen. Dat speelt met name bij subjecten waarvan de gegevens niet overgenomen kunnen worden uit de GBA of het Handelsregister, omdat het subject niet in een basisregistratie is geregistreerd (buitenlandse persoon, niet-geregistreerde niet-natuurlijke persoon) of dat een subject niet eenduidig gekoppeld kon worden (niet alle in het Kadaster geregistreerde eigenaren kunnen eenduidig worden gekoppeld aan een BSN of een Handelsregisternummer).

De LV WOZ zal bij elk subject vastleggen welke gemeente het heeft geleverd. Een persoon met eigendommen in drie verschillende gemeenten, wordt derhalve drie keer vastgelegd in de LV WOZ. De LV WOZ checkt niet of de gegevens van de drie verschillende gemeenten met elkaar overeenstemmen. Het is de verantwoordelijkheid van de leverende gemeente ervoor te zorgen dat de gegevens binnen de hiervoor afgesproken termijn in overeenstemming zijn met de gegevens in de basisregistratie. Wanneer een WOZ-object met zijn belanghebbende wordt opgevraagd of geleverd aan een afnemer, dan zal de LV WOZ de gegevens van de belanghebbende leveren zoals aangeleverd door de gemeente die ook het WOZ-object heeft geleverd. Indien de WOZ-objecten van een bepaalde belanghebbende worden opgevraagd dan zullen wellicht meerdere geregistreerde subjecten (hetzelfde subject, maar geleverd door verschillende gemeenten) gevonden worden die voldoen aan de zoekcriteria en dus de WOZ-objecten teruggeleverd worden behorend bij deze diverse subjecten.

Gegevens over basisregistratie-objecten hoeven slechts geleverd te worden voor zover ze nog een actuele relatie hebben met actuele WOZ-objecten. Van een persoon die zijn eigendommen in de gemeente heeft verkocht, hoeft die gemeente dus geen wijzigingen in het adres meer door te geven. De door die gemeente geleverde gegevens hoeven dus niet meer actueel te zijn. De gemeente dient dit wel aan de LV WOZ kenbaar te maken door het leveren van een beëindig bericht als onderdeel van een MBE of MBG dienstbericht voor een dergelijk object. In de LV WOZ kan dan zichtbaar gemaakt worden dat de gegevens van zo'n object mogelijk niet meer actueel zijn. Van een persoon die uit de gemeente verhuist en na de verhuizing geen onroerend goed meer bezit wordt de WOZSUB-relatie beëindigd en wordt een beëindig bericht voor deze SUB opgenomen in het MBE\_Di01 (of MBG\_Di01) bericht. Hij blijft dan in de LV WOZ voor die gemeente vastliggen met het adres waarop hij als laatste verbleef. Dit betekent dat telkens wanneer een WOZSUB relatie wordt beëindigd, nagegaan moet worden of

binnen de gemeente deze belanghebbende nog belanghebbende is voor andere WOZ-objecten.

Indien een belanghebbende verhuist, zal een gemeente een MSUB\_Di01 bericht versturen. Hiermee worden de gegevens over deze belanghebbende (het woonadres) geactualiseerd.

Vaak zal deze verhuizing ook samenhangen met de verkoop van een woning en de aankoop van een andere woning. Samenhangend met deze verhuizing (maar meestal op andere data) zal sprake zijn van twee wijzigingen van belanghebbende eigenaar (twee MBE\_Di01-berichten).

### **2.3 Actuele of actuele en historische gegevens van andere basisregistraties**

Voor wat betreft de WOZ-specifieke gegevens zal de LV WOZ alle in de 'Catalogus WOZ-gegevens voor afnemers' gedefinieerde historie en metagegevens bevatten. Voor wat betreft de gegevens afkomstig uit andere basisregistraties wordt een andere werkwijze voorgestaan.

De LV WOZ zal van de gegevens afkomstig uit andere basisregistraties (NPS, NNP, VES, KOZ, LIG, NUM, OPR, PND, STA en VBO) alleen de actuele waarden bevatten (voor een beëindigd object zijn de actuele gegevens de gegevens zoals ze golden op het moment van beëindiging). Deze keuze is ingegeven door de volgende overwegingen:

- De historie van objecten uit andere basisregistraties is slechts in een klein aantal gevallen relevant voor de afnemers van de LV WOZ. In die gevallen kunnen ze zelf de (historische) gegevens ophalen in de voorziening die daarvoor door die basisregistratie beschikbaar wordt gesteld;
- Het betrouwbaar laten opbouwen van historie via doorlevering vanuit een ander systeem heeft forse consequenties voor de gemeentelijke WOZ-systemen. Het zal bijvoorbeeld zelf ook betrouwbaar de historie moeten opbouwen van gegevens uit andere gemeentelijke basisregistraties c.q. moeten doen alsof richting de LV WOZ. Dit betekent dat het systeem ook binnenkomende berichten met correcties in de historie moeten doorzetten naar de LV WOZ, terwijl men binnengemeentelijk misschien juist functioneel wil kiezen voor het ophalen van historische gegevens uit de (bron)basisregistratie en aan deze complexiteit van beheer van historie geen behoefte heeft;
- De StUF-standaard specificeert dat in antwoordberichten gerelateerden altijd (zelfs in vragen op peiltijdstip) met de actuele waarden worden opgenomen. In de StUF-standaard is deze keuze gemaakt om te voorkomen dat bij de levering van een persoon steeds gecheckt moet worden wat de gegevens op het peiltijdstip zijn van die persoon, van het verblijfsobject waarin die persoon verblijft en van de nummeraanduiding van dat verblijfsobject.

In de "Catalogus WOZ-gegevens voor afnemers" is wel bij een groot aantal gegevens uit andere basisregistraties aangegeven dat materiële en/of formele historie van belang is. Dat betekent dat bij de LV WOZ wel bekend is wanneer het

actuele gegeven geregistreerd is (formele historie) en vanaf wanneer dit gegeven geldig is (materiële historie). Een eventuele vorige waarde van het gegeven is binnen de LV WOZ echter niet op te vragen.

#### **2.4 Het opnemen van "gegevens in onderzoek"**

Het uitgangspunt van het doorleveren van gegevens uit andere basisregistraties is dat altijd één op één wordt overgenomen. Deze eis van volledig conform doorleveren, geldt zelfs in situaties dat men "gerede twijfel" heeft over de juistheid van de gegevens in deze andere basisregistratie en men daar een "in onderzoek" indicatie heeft geplaatst.

Wanneer een gemeente de beschikking verstuurt en men de beschikking/belastingaanslag stuurt naar een ander adres dan het verblijfsadres, omdat men gerede twijfel heeft over de juistheid van dit verblijfsadres, dan is dat toegestaan, wanneer men eerst een terugmelding heeft gedaan. Het is echter niet toegestaan dit "nieuwe verblijfsadres" door te leveren als het verblijfsadres van deze belanghebbende. Aan de LV WOZ wordt dus altijd het GBA-adres doorgeleverd, ook als men vermoedt dat dit onjuist is.

Voor deze situaties kan het wenselijk zijn om de "in onderzoek" indicatie bij dit subject eveneens door te leveren en op te nemen in de LV WOZ.

#### **2.5 Het opnemen van metagegevens**

De 'Catalogus WOZ-gegevens voor afnemers' gaat niet volledig in op het opnemen van metagegevens bij de objecten afkomstig uit andere basisregistraties. Metagegevens geven belangrijke informatie over de status van een object. Er worden daarom de volgende metagegevens opgenomen in de LV WOZ:

- tijdvakObject (geeft aan of een object nog bestaat of inmiddels beëindigd is c.q. of een persoon is overleden, opnemen voor alle entiteiten en relaties zoals geschetst in het semantisch gegevensmodel);
- tijdstipRegistratie (alleen voor de entiteiten WOZ, WOZSUB en WRD);
- tijdvakGeldigheid (geeft aan vanaf wanneer de gegevens geldig zijn, opnemen voor entiteiten en relaties met attributen waarvoor materiële historie van belang is);
- inOnderzoek (geeft aan of er mogelijk een probleem is met de gegevens, opnemen voor alle entiteiten waarvoor dit attribuut gedefinieerd is in de betreffende basisregistratie);
- status (geeft de fase in de levenscyclus aan);
- indicatieVerwijderd (met name voor subjecten: geeft aan of de gemeente nog mutaties voor dit subject verstrekt)

Dit betekent dat niet worden opgenomen:

- brondocument (het is niet relevant aan welk brondocument de afzonderlijke gegevens zijn ontleend). Alleen bij WRD worden de brondocumentgegevens als afzonderlijke attributen (dus niet als metagegevens) vastgelegd;

- geconstateerd (indicatie of de gegevens van een BAG-object zijn ontleend aan een brondocument).

## 2.6 Ondersteunend vraag/antwoord berichten

De LV WOZ zal uitsluitend vraag/antwoord berichten ondersteunen voor het WOZ-object, het sluimerend WOZ-object en waarde. Het zal mogelijk zijn om WOZ-objecten te selecteren uitgaande van een BAG-object (ligplaats, pand, standplaats, verblijfsobject en nummeraanduiding), een kadastrale onroerende zaak of een subject als belanghebbende, maar ook uitgaande van een andere wijze van aanduiding van het WOZ-object. De bevraging op waarde maakt het mogelijk om voor een bepaalde waardepeildatum de waarde en de status van de beschikking op te vragen behorend bij een WOZ-object. Dit is gegeven de opzet van StUF moeilijk te realiseren met een vraagbericht voor een WOZ-object.

## 2.7 Het opnemen van tijdvakGeldigheid

TijdvakGeldigheid is een verplicht gegeven. Het is nooit als optioneel gegeven in de berichtspecificaties opgenomen. Dit betekent dat ook bij correcties tijdvakGeldigheid verplicht is, zelfs wanneer het tijdvakGeldigheid niet verandert. Hierbij geldt wel expliciet dat oud en nieuw dezelfde waarde voor het tijdvakGeldigheid (een beginGeldigheid met een waarde en een eindGeldigheid met StUF:noValue="geenWaarde") moeten bevatten, tenzij ook tijdvakGeldigheid zelf wordt gecorrigeerd.

De reden hiervoor is dat het vanuit de StUF-standaard weliswaar niet hoeft bij correcties, maar dat ervoor gekozen is om voor een correctie hetzelfde bericht te gebruiken als voor een normale wijziging, waarbinnen het tijdvakGeldigheid wel verplicht is. Het berichtenaantal moet verdubbeld worden om in correcties tijdvakGeldigheid niet langer verplicht te maken en de schema's zijn zo al complex genoeg.

TijdvakGeldigheid is in de berichtspecificaties opgenomen op alle plaatsen waar attributen kunnen muteren, waarvoor historie wordt bijgehouden. Wanneer er geen attributen kunnen muteren waarvoor historie relevant is, maar uitsluitend relaties, dan is tijdvakGeldigheid uitsluitend op de relatie opgenomen.

## 2.8 Toekomst mutaties

Het is niet toegestaan om mutaties met een toekomstige ingangsdatum aan te bieden aan de LV WOZ. Deze mutaties worden afgekeurd (foutmelding StUF 68). Mutaties met een toekomstige ingangsdatum moeten in de gemeentelijke applicatie bewaard worden, tot dat de ingangsdatum aangebroken is. Dan kunnen deze mutaties verzonden worden.

Er mogen wel mutaties worden aangeboden met een brondocument met een datum (dagtekening) die in de toekomst ligt. Bijvoorbeeld de vastgestelde waarde die bekend gemaakt wordt op een aanslagbiljet met dagtekening 28 februari, mag

wel al op 1 februari worden aangeleverd aan de LV WOZ. De datum dagtekening is dan 28 februari, de begin geldigheid is dan 1 februari en de ingangsdatum waarde 1 januari.

## **2.9 Gebruik van certificaten, koppelen van berichten aan bronhouder**

Alle berichten die worden uitgewisseld met de LV WOZ worden verzonden/ontvangen via digikoppeling. Bij het gebruik van digikoppeling wordt gebruik gemaakt van PKI-O certificaten om verzender/ontvanger te kunnen identificeren.

Gemeenten (bronhouders) wisselen in toenemende mate informatie uit via een intermediair (bijvoorbeeld een samenwerkingsverband of een ingehuurde dienstverlener). Voor de gegevenslevering door een dergelijk samenwerkingsverband aan de LV WOZ, gebruikt het samenwerkingsverband een eigen certificaat. Op basis van dit "digikoppeling certificaat" kan dus niet altijd worden vastgesteld wie de bronhouder is.

Voor het kunnen uitwisselen van kennisgevingen tussen bronhouder (samenwerkingsverband) en LV WOZ via digikoppeling moeten CPA's worden vastgelegd in het digikoppelingsserviceregister.

De CPA is opgezet volgens het ebms 2.0 Digikoppeling profiel osb-rm. Dit houdt in dat de berichten verstuurd worden met een betrouwbaar profiel.

Het partyId (OIN) in de CPA en ebMS bericht identificeert de bronhouder. Deze OIN (partyID) in de EbMS header moet daarbij ook steeds dezelfde identificatie zijn als in het StUF bericht wordt genoemd als StUF:zender.

Het TLS certificaat waarmee de beveiligde HTTPS sessie wordt opgezet identificeert de zender. De zender mag dus ook een andere partij zijn dan de bronhouder, bijvoorbeeld een samenwerkingsverband. De zender wordt herkend aan de hand van de OIN van deze partij in het certificaat.

Omdat het OIN van de bronhouder als partyID vastligt in de CPA moet een samenwerkingsverband voor elke bronhouder waarvoor gegevens worden aangeleverd afzonderlijk een CPA vastleggen in het register.

## **2.10 Gebruik van StUF verwerkingssoort bij gerelateerden**

Het metagegeven StUF verwerkingssoort kan de volgende waarden hebben:

- T: Toevoeging
- W: Wijziging of correctie
- V: Verwijdering
- E: Een relatie entiteit wordt beëindigd.
- I: Entiteit bevat alleen identificerende gegevens.
- R: Een relatie entiteit wordt vervangen door een nieuwe relatie entiteit.
- S: De sleutel van een entiteit wordt gewijzigd.
- O: Het object in de oude entiteit wordt in het kader van een ontdubbeling samengevoegd met het object in de nieuwe entiteit. Het object in de oude entiteit

komt niet voor in het zendende systeem. Objecten in een systeem worden veelal ontdebeld als blijkt dat ze verwijzen naar hetzelfde object in de werkelijkheid.

Gezien de wijze van modelleren binnen het Sectormodel WOZ, zijn bij de berichten aan de LV WOZ vooral de codes "T", "W" en "I" van betekenis.

Bij het omgaan met de verwerkingssoort zijn er vier hoofdregels (met enkele uitzonderingen) die als leidraad kunnen gelden:

- binnen synchronisatieberichten heeft een gerelateerde altijd verwerkingssoort "I" (daarom worden de gerelateerden NPS, VES, WOZ etc. ook eerst aangeleverd en de gerelateerden KOZ, NUM VBO etc. moet de LV WOZ zelf verstandig verwerken);
- binnen een gebeurtenis met verwerkingssoort "T" heeft een gerelateerde ook altijd verwerkingssoort "T", wanneer sprake is van één van de BAG-objecttypen of KOZ die immers niet zelfstandig worden aangeleverd. Er is sprake van een "I" bij gerelateerde WOZ, NPS, NNP en VES. Die objecttypen moeten daarom ook altijd eerst zijn aangeleverd (soms zelfs in hetzelfde bericht (voegToeNPS etc.). WSP is ook altijd "I", want dat is een soort "systeemtabel";
- binnen een gebeurtenis met mutatiesoort "W" krijgen de gerelateerden die alleen van belang zijn om de juiste gegevens aan te duiden, altijd een "I". Bij wijzigingen van de relaties, (toevoegingen van relaties) krijgt de gerelateerde weer de "T" of de "I" conform de uitgangspunten bij een gebeurtenis met verwerkingssoort "T";
- na een isEen heeft een gerelateerde altijd dezelfde waarde als de isEen zelf.

Deze werkwijze betekent dat een toevoeging van een gerelateerde in een gebeurtenis met verwerkingssoort "T" geschiedt met een verwerkingssoort "T". Dezelfde gerelateerde zal in het synchronisatiebericht (actueel) de verwerkingssoort "I" krijgen.

Bij de berichten aan de LV WOZ wordt geen gebruik gemaakt van de metagegevens StUF:sleutelVerzendend en StUF:sleutelGegevensbeheer. Deze metagegevens worden daarom weggelaten, hoewel de berichten wel valideren, wanneer deze metagegevens worden gebruikt.

## NOTITIE

Betreft: Overgangsfase van Stuf-TAX naar Sectormodel WOZ, StUF woz 03.12

Versie: 1.00

Datum: 11 november 2011

Bijlage(n): 1

---

### 1. Inleiding

De overgang van systemen die Stuf-TAX gebruiken naar systemen die werken met berichtenverkeer zal enkele jaren in beslag nemen. Hierbij wordt het volgende scenario voorzien. Leveranciers passen hun systemen aan, zodat ze gegevens conform de definities in het gegevenswoordenboek en sectormodel WOZ kunnen verwerken. Dit vergt forse aanpassingen in de database, de verwerkingslogica, de user interface en de gegevensuitwisseling. Een belangrijk aandachtspunt hierbij is het correct omgaan met de opbouw van historie en het onderscheid tussen tijdvakonafhankelijke en tijdvakafhankelijke gegevens.

Het is niet strikt vereist om ook al kennisgevingsberichten te kunnen verzenden en verwerken en vraag/antwoordberichten en dienstberichten te kunnen verwerken. Een systeem dat voldoet aan deze eisen noemen we in het vervolg een 'Sectormodel WOZ' systeem. Een Sectormodel WOZ systeem dient gedurende een zekere periode in staat te zijn ook Stuf-TAX bestanden aan te maken en te verwerken, opdat het kan draaien in een gemeente waar nog niet alle andere systemen ten behoeve van de WOZ al berichtenverkeer ondersteunen.

Dit document beschrijft de eisen waaraan de aanmaak en de verwerking van een Stuf-TAX bestand in een 'Sectormodel WOZ' systeem moet voldoen. In hoofdstuk 2 wordt allereerst ingegaan op een aantal algemene principes. De mapping van de Stuf-TAX gegevens naar het sectormodel WOZ is beschreven in de spreadsheet mappingStufTaxSectormodel.xls. Wanneer deze mapping één-op-één of eenvoudig is, dan geeft deze spreadsheet aan wat er moet gebeuren. Wanneer de mapping complexer is, dan wordt in de daarop volgende hoofdstukken per recordsoort in Stuf-TAX het aanmaken en verwerken ervan beschreven.

### 2. Algemene principes

Een Sectormodel WOZ systeem dient de gegevens te converteren en de historie op te bouwen tenminste vanaf het kalenderjaar 2010 (dus waardepeildatum 1-1-2009).

Gegevens over eerdere tijdvakken hoeven niet geconverteerd te worden, maar moeten natuurlijk wel raadpleegbaar en bruikbaar blijven.

Gegevens vanaf kalenderjaar 2010 dienen via berichten uitgewisseld te kunnen worden en dienen dus “opgeschoond” te zijn. Zo hoeven slechts de gegevens vanaf

waardepeildatum 1-1-2009 opgeschoond te worden. Tijdvakafhankelijke gegevens die op 1-1-2010 historisch zijn en tijdvakafhankelijke gegevens over waardepeildatum 1-1-2008 en eerder, mogen in een Sectormodel WOZ of Stuf-TAX systeem voorkomen met waarden die volgens het sectormodel niet zijn toegestaan. Ze kunnen dan uiteraard niet via berichtenverkeer worden uitgewisseld.

Vastleggingen en mutaties in actuele gegevens met een ingangsdatum geldigheid vóór 1-1-2010 kunnen mogelijk vanuit de conversie een foutieve ingangsdatum geldigheid hebben. Dit accepteren we.

Ook accepteren we hiermee dat niet met berichten kunnen worden doorgegeven mutaties die tijdens de bezwaarafhandeling in historische gegevens voor 1-1-2010 worden doorgevoerd en mutaties in tijdvakafhankelijke gegevens van waardepeildatum 1-1-2008 en eerder.

Gegevens geldig op of vanaf 1-1-2010 en mutaties vanaf 1-1-2010 kunnen ook met behulp van een (aangepast) Stuf-TAX uitgewisseld worden. Wanneer hierdoor foutieve ingangsdatum geldigheid in de vastlegging komen vóór 1-1-2010, accepteren we dit. Vanaf 1-1-2010 dient de opbouw van historie correct te zijn/blijven. Het verdient daarom de voorkeur zo snel mogelijk over te gaan op berichtenverkeer, want het is lastig om met Stuf-TAX de historie-opbouw correct te houden.

In bovenstaande definities is steeds 1-1-2010 als grens gebruikt. Het is mogelijk om per entiteit een latere “overgangsdatum” af te spreken. De overgangsdatum 1-1-2010 is in ieder geval van belang voor de entiteiten die gecommuniceerd worden met de landelijke voorziening (WOZ, SWO, WRD, WOZSUB en SUB, WOZKOZ en KOZ).

Het Stuf-TAX formaat bevat in recordsoort 98 beschrijvende gegevens. Deze gegevens worden gevuld conform de voorschriften voor het aanmaken van een Stuf-TAX bestand.

Bij het aanmaken van een Stuf-TAX bestand door een sectormodel WOZ systeem dient (conform bestaande afspraken Stuf-TAX) er per waardepeildatum een Stuf-TAX bestand te worden aangemaakt, omdat bij het maken van het bestand de waardepeildatum bekend dient te zijn.

## 2.1 Het doel van het Stuf-TAX bestand

Stuf-TAX bestanden worden voor verschillende doeleinden aangemaakt, bijvoorbeeld voor het leveren van de te taxeren objecten aan een taxatiebureau, voor de teruglevering van de getaxeerde waarden en voor het leveren van een bestand met objecten aan een systeem dat de bezwaren afhandelt of aan een systeem dat de taxatieverslagen publiceert. Gezien vanuit het proces worden drie verschillende doelen van het Stuf-TAX bestand onderkend:

- **teTaxeren:** het leveren van objecten ten behoeve van de waardebepaling
- **getaxeerd:** het leveren van objecten met hun taxaties
- **beschikt:** het leveren van objecten met beschikte waarden (bijvoorbeeld ten behoeve van bezwaarafhandeling)

Waar nodig zal worden aangegeven hoe een Stuf-TAX bestand gevuld en verwerkt dient te worden voor elk van deze drie doelen. Indien er niets is



aangegeven dan is het vullen en verwerken voor alle drie de doelen gelijk. De huidige werkwijze blijft gehandhaafd, tenzij hieronder expliciet wordt aangegeven dat er anders gewerkt dient te worden. Hieronder wordt bijvoorbeeld nader aangegeven voor welke peildatum per type bestand de gegevens opgenomen dienen te worden.

Hiermee zijn niet alle mogelijke doelen benoemd waarvoor een Stuf-TAX bestand wordt uitgewisseld, bijvoorbeeld een Stuf-TAX bestand voor het uitwisselen van marktinformatie bestaande uit 20-, 52-, 53- en 54-records. De bovenstaande doelen lijken vanuit het proces zinvol om te onderkennen. Eventuele andere doelen dienen in principe geschaard te kunnen worden onder de onderkende drie doelen.

## **2.2 Historieopbouw en mutatiecode, ingangsdatum en einddatum**

De mutatiecode, de ingangsdatum en de einddatum bieden de mogelijkheid om in Stuf-WOZ en Stuf-TAX historie te communiceren. De hiervoor gebruikte systematiek verschilt van de systematiek in het Sectormodel WOZ, doordat de wijzigingen batchgewijs worden doorgegeven in plaats van een bericht per transactie en doordat in Stuf-TAX de ingangsdatum en einddatum gekoppeld zijn aan het tijdvak (aan de waardepeildatum). Deze paragraaf gaat daarom nader in op voorschriften voor het gebruik van deze gegevenselementen, het doen van initiële leveringen en het doorgeven van wijzigingen na een initiële levering.

### **2.2.1 Het aanmaken van Stuf-TAX bestanden door een sectormodel WOZ systeem**

#### *Doel teTaxeren*

De eerste levering voor een tijdvak is een initiële levering met als doel van het Stuf-TAX bestand teTaxeren. De gegevens worden in deze initiële levering opgenomen in records met mutatiecode 'N', zoals ze gelden op het peiltijdstipMaterieel gelijk aan de waardepeildatum plus één jaar (ingangsdatum voor alle records in Stuf-TAX bestand). De ingangsdatum wordt gevuld met de waardepeildatum plus één jaar en de einddatum met de waardepeildatum plus twee jaar, tenzij bij aanmaak al bekend is dat de gegevens niet meer gelden op dat tijdstip of dat het object dan niet meer bestaat. In dat geval wordt de einddatum gevuld met de datum tot wanneer de gegevens gelden. Er worden uitsluitend objecten en relaties opgenomen die op het peiltijdstipMaterieel bestaan cq bestonden. In een initiële levering wordt geen historie geleverd. Een initiële levering bevat dus uitsluitend records met mutatiecode 'N' of 'T' (31-, 51-, 60- en 80-records). Het is verplicht om voor elk waardetijdvak een initiële levering te doen, omdat anders voor elk object een 'T' en een 'W' record moet worden opgenomen met de wijziging van de ingangsdatum en de einddatum.

Na een initiële levering kunnen in een Stuf-TAX bestand met als doel teTaxeren wijzigingen in de voor dat tijdvak geldende gegevens worden doorgegeven via de T/W systematiek. Wijzigingen die ingaan voor de ingangsdatum van het waardetijdvak worden doorgegeven met als ingangsdatum de ingangsdatum van

het tijdvak van het Stuf-TAX bestand (er wordt dus op basis van de ingangsdatum geen correcte historie opgebouwd). Wijzigingen die ingaan gedurende het tijdvak worden doorgegeven met als ingangsdatum de werkelijke ingangsdatum. Wijzigingen in gegevens die pas ingaan na het tijdvak worden niet doorgegeven. Het T-record wordt gevuld met de gegevens zoals deze golden voor de wijziging met als ingangsdatum de grootste van de waardepeildatum plus één jaar en de beginGeldigheid van de oude gegevens. Bijvoorbeeld een gegeven met beginGeldigheid in een sectormodel WOZ systeem van 20080701, wordt in een Stuf-TAX bestand voor waardepeildatum 20080101, geleverd met ingangsdatum 20090101, de waardepeildatum plus één jaar, omdat deze groter is dan beginGeldigheid. De einddatum wordt in het T-record gevuld met de kleinste van de waardepeildatum plus twee jaar en de eindGeldigheid van de oude gegevens. De ingangsdatum in het W-record wordt gevuld met de waardepeildatum plus één jaar tenzij de beginGeldigheid van de nieuwe gegevens na de waardepeildatum plus één jaar ligt. De einddatum in het W-record wordt gevuld conform de voorschriften voor het N-record. Indien Stuf-TAX dit voorschrijft, wordt ook een 25-record opgenomen met daarin de gegevens uit het CTL-object waarbij de geleverde mutatie is geconstateerd.

Nieuwe objecten worden opgevoerd in 'N' records, zoals hierboven beschreven en vervallen objecten of relaties worden verwijderd via 'V' records of via T/W-records. Met Stuf-TAX bestanden met als doel teTaxeren kunnen onder meer doorgevoerde wijzigingen in de tijdvakonafhankelijke gegevens van WOZ-objecten en WOZ-deelobjecten gecommuniceerd worden. Wijzigingen in de tijdvakonafhankelijke gegevens kunnen met een Stuf-TAX bestand met als doel teTaxeren zowel geleverd worden door het systeem dat het initiële Stuf-TAX bestand heeft geleverd als door het systeem dat het initiële Stuf-TAX bestand heeft ontvangen, want in beide systemen kunnen wijzigingen in de tijdvakonafhankelijke gegevens worden doorgevoerd. Het is vanuit een Stuf-TAX systeem wenselijk regelmatig te synchroniseren, bijvoorbeeld maandelijks, in verband met een correcte historie opbouw in een Sectormodel WOZ systeem. Dit geldt in het bijzonder, indien Stuf-WOZ gegevens in twee verschillende systemen worden onderhouden. De bestaande procedure om vlak voor de teruglevering van een taxatie de laatste mutaties nog te leveren dient nauwlettend te worden nageleefd om problemen met de opbouw van historie te voorkomen (zie: Procedure gebruik Stuf-TAX versie 3, van 12 december 2002).

Met behulp van een Stuf-TAX bestand met als doel teTaxeren kan ook gevraagd worden om tussentijdse mutaties door gebruik van recordsoort 24. De ingangsdatum en einddatum in de 24-records worden gevuld conform de Stuf-TAX voorschriften.

#### *Doel getaxeerd*

De resultaten van de waardebepaling worden teruggegeven in een Stuf-TAX bestand met als doel getaxeerd. Conform de geldende afspraken binnen Stuf-TAX worden de resultaten van de waardebepaling geleverd in de vorm van een

mutatiebestand met T/W records. De T-records bevatten bij de eerste retourlevering de ontvangen gegevens en bij de mutatieleveringen daarna steeds de laatst geleverde gegevens aan het "taxatie-vragende" (WOZ-registratie-) systeem. De W-records voor de recordsoorten 20, 21 en 22 bevatten bovendien de tijdvakafhankelijke gegevens (waarde en onderbouwing). De W-records hebben als ingangsdatum de waardepeildatum plus één jaar en als einddatum de waardepeildatum plus twee jaar of een eerdere einddatum volgend uit de tijdvakonafhankelijke gegevens in het desbetreffende record. In een Stuf-TAX bestand met als doel getaxeerd hoeven (conform afspraken procedure gebruik Stuf-TAX) alleen records te worden opgenomen die ten opzichte van de laatst voorafgaande levering van een Stuf-TAX bestand met als doel teTaxeren wijzigen.

Ook de resultaten van een tussentijdse taxatie worden teruggegeven in een Stuf-TAX bestand met als doel getaxeerd. Het T-record voor recordsoort 24 wordt gevuld met de gegevens uit het 24-record waarmee om de "tussentijdse taxatie" is gevraagd. In het W-record worden ook 15.19 (waardeverandering van de mutatie) en 69.51 (resultaat tussentijdse taxatie) gevuld. De ingangsdatum in het W-record wordt gevuld conform de voorschriften in Stuf-TAX. Daarnaast worden in recordsoort 20, 21 en 22 de nieuwe taxatiegegevens opgenomen.

#### *Doel beschikt*

Indien het systeem dat de bezwaren afhandelt, een ander systeem is dan het systeem dat de waarde bepaalt, dan worden twee Stuf-TAX bestanden geleverd:

1. Een initieel Stuf-TAX bestand met als doel teTaxeren gevuld conform de hierboven gegeven voorschriften met de tijdvakonafhankelijke gegevens zoals deze golden op de waardepeildatum plus één jaar.
2. Een initieel Stuf-TAX bestand met als doel beschikt met de actuele tijdvakonafhankelijke gegevens en met de tijdvakafhankelijke gegevens voor peiltijdstipMaterieel de datum waarop beschikt is (BSK.documentdatum mutatie waarde), opdat de tijdvakafhankelijke gegevens (waarde, onderbouwing en beschikking) zoals ze golden ten tijde van het beschikken worden opgenomen. Per WOZ-object kan deze peiltijdstipMaterieel variëren afhankelijk van de datum waarop beschikt is.

In beide gevallen is peiltijdstipFormeel het actuele tijdstip. De ingangsdatum en einddatum in de verschillende records in het Stuf-TAX bestand met als doel beschikt worden gevuld conform de voorschriften voor een initiële levering van een Stuf-TAX bestand met als doel teTaxeren.

Indien het systeem dat de bezwaren afhandelt, hetzelfde systeem is als het systeem dat de waarde bepaalt, dan wordt alleen het Stuf-TAX bestand met als doel beschikt geleverd (dus het bestand onder 2.).

In beide gevallen kunnen eventuele wijzigingen daarna worden doorgegeven in Stuf-TAX bestanden met als doel beschikt op dezelfde wijze als wijzigingen worden doorgegeven in een Stuf-TAX bestand met als doel teTaxeren.

### 2.2.2 Het verwerken van een Stuf-TAX bestand door een sectormodel WOZ systeem

Als een taxatiesysteem wijzigingen in (een deel van de) tijdvakonafhankelijke objecten doorgeeft via kennisgevingen, dan hoeven bij de verwerking van Stuf-TAX de tijdvakonafhankelijke gegevens in het 20- (WOZ), 21- (WOZ), 22- (WDO), 25- (CTL), 30- (SUB), 31- (SUB), 35- (WOZADR), 40- (WOZKOZ), 41- (SWO), 51- (KOZ), 52- (TRN), 54- (TRNKOZ), 60- (WOZSUB), 70- (WOZWSP) en 80- (BSK) record met mutatiecode W niet overeen te komen met de gegevens in de database (nog niet alle berichten zijn verwerkt of berichten verstuurd na het aanmaken van het Stuf-TAX bestand zijn reeds verwerkt). Dit is geen probleem, want de mutaties komen langs een andere weg binnen. Identificatie is ook geen probleem, want de identificerende gegevens van tijdvakonafhankelijke entiteitstypen wijzigen niet. Eventuele verschillen worden simpelweg genegeerd.

Een en ander impliceert natuurlijk wel een aanpassing in de Stuf-TAX verwerking, als je wijzigingen in WOZ en WDO binnenkrijgt via kennisgevingen, namelijk het negeren van eventuele wijzigingen/verschillen in de tijdvakonafhankelijke gegevens die via kennisgevingen binnenkomen.

Er wordt vanuit gegaan dat de overgang naar berichtenverkeer voor de tijdvakafhankelijke gegevens voor alle entiteitstypen in één keer plaats vindt en dat dan ook voor alle tijdvakonafhankelijke gegevens op berichtenverkeer is overgegaan.

Hieronder wordt verder de verwerking beschreven voor het geval wijzigingen in tijdvakonafhankelijke gegevens niet via kennisgevingen worden doorgegeven.

Een sectormodel WOZ systeem checkt bij de verwerking van een N-record of het object reeds bekend is. Zo niet, dan wordt het object opgevoerd met als beginObject cq beginRelatie en beginGeldigheid de ingangsdatum. De eindObject cq eindRelatie en eindGeldigheid worden leeg gelaten (StUF:noValue="geenWaarde"), als de einddatum gelijk is aan de waardepeildatum plus twee jaar en anders gevuld met de einddatum.

Als het Sectormodel WOZ-systeem het object reeds kent en de geleverde gegevens stemmen niet overeen met de geregistreerde gegevens, dan dient als volgt gehandeld te worden:

- Als de ingangsdatum geldigheid van de actuele gegevens in het sectormodel WOZ systeem voor de ingangsdatum volgens het Stuf-TAX bestand ligt, dan wordt de wijziging overgenomen en zonodig (een gegeven is gewijzigd en er dient voor dat gegeven materiële historie te worden opgebouwd) materiële historie opgebouwd met als ingangsdatum geldigheid de ingangsdatum volgens het Stuf-TAX bestand.

- Als de ingangsdatum geldigheid van de actuele gegevens in het sectormodel WOZ systeem gelijk is aan de ingangsdatum volgens het Stuf-TAX bestand, dan wordt de wijziging overgenomen en zonodig (er dient voor dat gegeven formele historie te worden opgebouwd en het tijdstipRegistratie ligt voor de aanmaakdatum Stuf-TAX) formele historie opgebouwd met als tijdstipRegistratie de aanmaakdatum van het bestand.
- Als de ingangsdatum geldigheid van de actuele gegevens in het sectormodel WOZ systeem groter is dan de ingangsdatum in het Stuf-TAX bestand, dan dient handmatig te worden nagegaan of de gegevens overgenomen dienen te worden. Geautomatiseerd worden er geen gegevens gewijzigd.

Een sectormodel WOZ systeem checkt bij de verwerking van T/W-, V- en I-records allereerst of het object in het record bekend is. Zo niet, dan wordt een foutmelding gegeven en worden de record(s) niet geautomatiseerd verwerkt (zodat ze dus handmatig verwerkt moeten worden). Ook als bij (een niet-verplichte) inhoudelijke controle blijkt dat er gegevens in het T- of I-record zitten die niet overeenkomen, dan wordt een foutmelding gegeven en worden de record(s) niet geautomatiseerd verwerkt (dus handmatig). Dit geeft niet de garantie dat historie altijd correct wordt opgebouwd, maar sluit aan bij de huidige praktijk van werken met Stuf-TAX.

Daarna worden in geval van een W-record de wijzigingen verwerkt (zie hieronder) of wordt voor een V-record de procedure Gebruik gevolgd<sup>1</sup>. Bij het verwerken van de wijzigingen in de W-records wordt beginGeldigheid gevuld met de ingangsdatum. De eindGeldigheid wordt gevuld conform de voorschriften voor eindGeldigheid bij de verwerking van een N-record. Als bij de verwerking van een V-record voor een object materiële historie relevant is, dan dient de situatie teruggedraaid te worden naar de laatste beginGeldigheid voor de ingangsdatum.

Bij de eerste levering van de waardebeoordeling (Stuf-TAX getaxeed bestand) worden als beginObject respectievelijk beginRelatie en beginGeldigheid voor de nieuwe TAX, TAXWOZ en TAXWDO objecten de taxatiedatum (69.10) uit recordsoort 21 genomen. Bij de levering van de resultaten van een latere waardebeoordeling of een tussentijdse taxatie wordt de wijziging vastgelegd bij de reeds bestaande TAX, TAXWOZ en TAXWDO objecten met als beginGeldigheid de taxatiedatum (69.10) uit recordsoort 21. Voor eventuele wijzigingen in de tijdvakafhankelijke gegevens wordt alleen materiële historie opgebouwd, indien de nieuwe taxatiedatum ligt na de oorspronkelijke taxatiedatum. Anders worden de nieuwe taxatiegegevens opgenomen met de nieuwe taxatiedatum als beginObject respectievelijk beginRelatie en beginGeldigheid en worden de 'oude' gegevens verwijderd.

---

<sup>1</sup> Een T/W record met einddatum en ingangsdatum gelijk wordt op dezelfde manier behandeld als een V-record.

### 2.3 Het omgaan met domeinverschillen

Voor een aantal domeinen geeft de definitie in Stuf-TAX meer vrijheid dan de definitie in het sectormodel. Voor deze domeinen geldt het volgende. Een systeem dat met Stuf-TAX gaat uitwisselen met een sectormodel WOZ systeem dient ervoor te zorgen dat alle gegevens met een ruimer domein in de database zijn opgeschoond naar het sectormodel WOZ domein, voordat voor het eerst met dit sectormodel WOZ systeem gecommuniceerd gaat worden. De leveranciers zullen in overleg met de gemeentelijke gebruikers zorg dragen voor deze opschoning. In de spreadsheet zal met het woord 'opschonen' worden aangegeven dat een Stuf-TAX systeem dit gegeven moet opschonen, zodat er geen niet opgeschoonde waarden zullen worden opgenomen in het Stuf-TAX bestand dat wordt verstuurd naar een sectormodel WOZ systeem.

Voor een aantal andere domeinen geeft de definitie in Stuf-TAX minder vrijheid (bijvoorbeeld een kortere lengte) dan de definitie in het sectormodel WOZ. Hier zijn er een paar strategieën mogelijk:

- Nog niet gebruiken van de ruimere definitie  
Een sectormodel WOZ systeem mag de ruimere definitie pas gebruiken, als het systeem niet meer door middel van Stuf-TAX bestanden hoeft te communiceren met andere systemen (eventueel via een tussenliggend sectormodel WOZ systeem). Bij voorkeur wordt er via een switch voor gezorgd dat het via de user interface niet mogelijk is van het ruimere domein gebruik te maken. Deze werkwijze zal in de spreadsheet worden aangegeven met het woord `nogGeenRuimerDomein`.
- Conversieregels  
Bij een aantal domeinen, denkt aan domeinen met een grotere lengte is het mogelijk om conversieregels te geven, als inkorten tot de lengte in Stuf-TAX. Het inkorten van een numerieke waarde houdt in dat een te grote waarde wordt omgezet naar de grootst mogelijke waarde in het Stuf-domein en dat eventuele extra decimalen worden afgerond naar het aantal decimalen dat past in het Stuf-TAX domein. Het inkorten van een domein zal in de spreadsheet worden aangegeven met het woord 'inkorten'. Bij een andersoortige conversie zal in de spreadsheet worden opgenomen 'conversie' gevolgd door een specificatie van de conversieregels.

Stuf-TAX kent het gegeven valutasoort. Het sectormodel werkt uitsluitend met bedragen in euro's. Een Stuf-TAX systeem dient er voor de start van de communicatie met een sectormodel WOZ systeem voor te zorgen dat alle bedragen in euro's luiden.

### 2.4 Het omgaan met foto-indexnummer

Stuf-TAX bevat in enkele records een foto-indexnummer. Met behulp van dit nummer kunnen de identificerende gegevens van bijvoorbeeld een foto van het object worden vastgelegd. In het sectormodel WOZ wordt zo'n foto of ander

document beschouwd als een brondocument en vastgelegd binnen de metagegevens brondocument.

*Stuf-TAX -> sectormodel WOZ*

Een foto-indexnummer wordt gemapt op brondocument/documentidentificatie.  
Als documentOmschrijving wordt daarnaast vastgelegd 'foto'.

*Sectormodel WOZ -> Stuf-TAX*

In een Stuf-TAX record wordt het foto-indexnummer gevuld met het documentnummer van het eerste brondocument met als documentOmschrijving 'foto'.

### **3. Recordsoort 20**

Onderstaande tabel geeft de voorschriften voor het opnemen van gegevens uit een Sectormodel WOZ systeem over de entiteiten WOZ, SWO, TAX en WRD in de Stuf-TAX records 20 en 21 en vice versa. In onderstaand schema wordt steeds gesproken over het actuele TAX-object. Echter wanneer gegevens worden geleverd over een beschikte waarde (bijvoorbeeld in verband met bezwaarbehandeling) dan is het TAX-object op de desbetreffende peildatum van betekenis (zie paragraaf 2.2.1 en 2.2.2).

WOZ <--> 20, 21	<p>Het WOZ-object staat in Stuf-TAX in het 20- en 21-record.  <i>Sectormodel -&gt; Stuf-TAX</i>  De gegevens van een WOZ-object worden in Stuf-TAX geschreven in het 20- en 21-record.  <i>Stuf-TAX -&gt; Sectormodel</i>  De tijdvakonafhankelijke gegevens worden geschreven in het WOZ-object of zijn relaties. Voor gebruikscode 90, zie hieronder.</p>
SWO <--> 20	<p><i>Stuf-TAX -&gt; sectormodel</i>  Als in het 20-record de gebruikscode de waarde 90 heeft, dan wordt het object weggeschreven als SWO-object en niet als WOZ-object. De mapping van het 20-record naar SWO is identiek aan de mapping van 20-record naar WOZ-object.  <i>Sectormodel -&gt; Stuf-TAX</i>  Een SWO-object wordt in Stuf-TAX opgenomen als een 20-record met gebruikscode 90. De mapping van SWO naar het 20 record is identiek aan de mapping van WOZ-object naar 20-record.</p>
TAX, TAXWOZ <--> 21	<p>Het TAX-object en de TAXWOZ gegevens staan in Stuf-TAX in het 20 en 21 record (de tijdvakafhankelijke gegevens).  <i>Stuf-TAX -&gt; sectormodel</i>  Maak zonodig voor de waardepeildatum een TAX-object aan of wijzig conform de regels in hoofdstuk 2.2 de waarde in het actuele TAX-object voor de waardepeildatum.  <i>Sectormodel -&gt; Stuf-TAX</i>  Doel getaxeerd: Haal de gegevens uit het actuele TAX-object voor het WOZ-object en de opgegeven waardepeildatum.  Doel beschikt: Haal de gegevens voor peiltijdstipMaterieel is de beschikkingsdatum uit het TAX-object.</p>

Tabel 1 Het opnemen van de sectormodel objecten WOZ, SWO, TAX en WRD in Stuf-TAX

### 3.1 WOZ-objectnummer

Het WOZ-objectnummer dient in Stuf-TAX als eerste vier cijfers de gemeentecode te bevatten. We staan bij de communicatie met een sectormodel WOZ systeem toe, dat niet alle WOZ-objectnummers in het Stuf-TAX bestand beginnen met de actuele gemeentecode. Hierdoor is het bij een herindeling niet noodzakelijk WOZ-objecten te hernummeren. WOZ-objectnummers zijn ook bij een herindeling zo altijd uniek.

### 3.2 Adresgegevens

De adresgegevens in Stuf-TAX worden in de spreadsheet gemapt op de groep aanduidingWOZObject. In een sectormodel WOZ systeem dient op basis van deze



mapping nagegaan te worden of het gaat om de relatie heeftAanduidingVan of ligtAan. Het gaat om de relatie ligtAan, als uitsluitend de locatieOmschrijving, straatnaam/openbareRuimteNaam en woonplaatsnaam een geldige waarde hebben. In de meeste andere gevallen is het een heeftAanduidingVan relatie. In dat geval dient het adres een Nummeraanduiding te zijn op basis waarvan het AOT gevonden kan worden. In uitzonderingen is er geen sprake van een ligtAan of heeftAanduidingVan relatie en heeft het WOZ-object alleen een locatieOmschrijving.

Voorwaarde voor de communicatie van een Stuf-TAX systeem met een sectormodel WOZ systeem is dus dat alle aanduidingen van WOZ-objecten in het Stuf-TAX systeem Nummeraanduidingen zijn (eventueel aangevuld met een locatieOmschrijving), aanduidingen gebaseerd op openbareRuimteNaam gecombineerd met locatieOmschrijving, of een op zichzelf staande locatieOmschrijving.

#### 4. Recordsoort 21

##### 4.1 Wijk en buurtcode

Binnen Stuf-TAX systemen wordt de wijk- en buurtcode gebruikt als een codering voor wat in het sectormodel waardegebieden zijn. Dit is ook de reden dat deze velden 1 cijfer langer zijn dan de CBS wijk en buurtcode.

##### *Stuf-TAX -> sectormodel*

De velden wijk- en buurtcode worden gemapt in het element waardegebied van WOZ-object door daarin op te nemen 'W' geconcateneerd met de wijkcode, geconcateneerd met 'B' en tenslotte geconcateneerd met de buurtcode. Het waardegebied wordt alleen gevuld, indien de wijk of buurtcode gevuld is met een waarde. Als de wijk- of buurtcode leeg is, dan wordt de waarde achter de 'W' of 'B' gevuld met '000'. Met alleen een buurtcode 034 wordt waardegebied dus gevuld met W000B034.

##### *Sectormodel -> Stuf-TAX*

De wijk- en buurtcode worden gevuld met de drie cijfers achter de W respectievelijk achter de B, mits het waardegebied een waarde heeft van de vorm W, gevolgd door drie cijfers, gevolgd door B en weer gevolgd door drie cijfers. Als er geen wijk- of buurtcode kan worden afgeleid, dan worden ze gevuld met '000'.

##### 4.2 nswLandgoedGrp

TAX bevat ten behoeve van TIOX een speciale gegevensgroep tbv het taxeren van NSW-landgoederen. Deze groep nswLandgoedGrp wordt niet gemapt naar Stuf-TAX.

## 5. Recordsoort 22

Recordsoort 22 bevat zowel de tijdvakafhankelijke WDO-gegevens als de tijdvakafhankelijke TAXWDO gegevens.

TAXWDO bevat ten behoeve van TIOX een aantal gegevensgroepen tbv het taxeren van incurante objecten. De volgende gegevensgroepen worden niet gemapt naar Stuf-TAX:

- agrarischeAsbestGrp
- agrarischeGebouwenGrp
- agrarischeGrondGrp
- bijzondereOmstandighedenGrp
- motorbrandstofverkooppuntenGrp
- nswLandgoedGrp
- recRecreatieGrp

Hiermee hangt samen dat in Stuf-TAX de code taxatiemethodiek slechts de waarde H, S, I, O, A en G kan hebben. Alle waarden langer dan één positie zullen gemapt worden op de nieuwe waarde 'T'.

Indien een Sectormodel WOZ systeem een Stuf-TAX bestand met 22-record met de code taxatiemethodiek "T" ontvangt, dan blijft de binnen het Sectormodel WOZ geregistreerde code taxatiemethodiek gehandhaafd. Indien het Sectormodel WOZ systeem nog geen codeTaxatiemethodiek heeft geregistreerd, dan dient deze handmatig gevuld te worden.

De volgende gegevens van WDO kunnen niet gemapt worden naar Stuf-TAX.

- bepaaltAanduiding
- bepaaltGegevensTaxatieverslag
- beginObject
- eindObject
- De relatie naar de BAG (WDOTGOAND, WDOTGOOND en WDOPND)

Het niet mappen van deze gegevens is voor een Stuf-TAX systeem geen probleem, zolang het Stuf-TAX deze gegevens niet zelf bijhoudt.

### 5.1 De driedeling naar ruwbouw, installaties en inrichting

Bij het bepalen van de waarde van een deelobject met behulp van een gecorrigeerde vervangingswaarde wordt deze afzonderlijk bepaald voor de ruwbouw, de installaties en de inrichting. Het sectormodel legt de tijdvakafhankelijke gegevens vast in het WDO-object en koppelt daar per tijdvak in de relatie TAXWDO de waardegegevens aan. Voor WOZ-deelobjecten die met een gecorrigeerde vervangingswaarde worden getaxeerd bevat het TAXWDO-object de driedeling naar ruwbouw, installaties en inrichting.

In Stuf-TAX bevat het 22-record de waardegegevens voor een tijdvak. Het 22-record komt daarmee overeen met de relatie TAXWDO in het sectormodel. Stuf-TAX kent niet de mogelijkheid om de driedeling ruwbouw, installaties en inrichting in één record vast te leggen. In de praktijk wordt dit daarom vaak

gedaan door drie 22-records op te nemen, één voor de ruwbouw, één voor de installaties en één voor de inrichting. Stuf-TAX kent ook niet het onderscheid tussen tijdvakonafhankelijke gegevens in WDO en tijdvakafhankelijke gegevens in TAXWDO. Het 22-record bevat ook een aantal tijdvakonafhankelijke gegevens die in het sectormodel vastliggen bij een WDO. Bij het opnemen van de driedeling als drie afzonderlijke 22-records, wordt de gecorrigeerde vervangingswaarde daarmee vastgelegd als de waarde van drie afzonderlijke WOZ-deelobjecten, terwijl het sectormodel WOZ de gecorrigeerde vervangingswaarde bepaalt voor één WOZ-deelobject.

In de overgangsfase van Stuf-TAX naar berichtenverkeer op basis van het sectormodel WOZ is het raadzaam om afspraken te maken welk systeem de gegevens voor de waardebepaling in geval van een gecorrigeerde vervangingswaarde creëert en beheert. Dit kan het Stuf-TAX systeem zijn óf het Sectormodel WOZ systeem. Onder creëren en beheren wordt in dit geval verstaan het vaststellen van het WOZ-deelobject nummer en het per waardetijdvak vaststellen van de waardebepalende gegevens (inclusief de tijdvakonafhankelijke gegevens). Hieronder wordt nader ingegaan op het vullen en verwerken van Stuf-TAX voor beide situaties

*Het Stuf-TAX systeem creëert en beheert de gegevens voor de waardebepaling*

Hierbij komen in de praktijk nog twee varianten voor, namelijk het Stuf-TAX systeem levert de driedeling in het Stuf-TAX bestand aan als drie afzonderlijke 22-records, of het Stuf-TAX bestand levert de driedeling niet aan en levert voor dit WOZ-deelobject slechts één 22-record met alleen de "samenvattende" gegevens. Beide werkwijzen zijn tijdens de migratie toegestaan.

*Stuf-TAX bestand met driedeling*

Het Stuf-TAX systeem heeft in dat geval drie WOZ-deelobject nummers toegekend ten behoeve van het in Stuf-TAX opnemen van de gecorrigeerde vervangingswaarde. Deze drie WOZ-deelobjecten worden gewoon opgenomen in Stuf-TAX. Een sectormodel WOZ systeem kan niet uit het Stuf-TAX bestand afleiden dat deze drie records de gecorrigeerde vervangingswaarde geven van één WOZ-deelobject. Dit accepteren we.

Bij een levering van de te taxeren objecten het volgende jaar, dient een sectormodel WOZ systeem de het vorig jaar geleverde WOZ-deelobjecten met dezelfde WOZ-deelobjectnummers aan te bieden aan het systeem verantwoordelijk voor de waardebepaling met de dan op peiltijdstipMaterieel geldende gegevens.

*Stuf-TAX-bestand zonder driedeling*

Het Stuf-TAX systeem heeft in dat geval gewoon één WOZ-deelobjectnummer toegekend. Een sectormodel WOZ systeem kan dit deelobject gewoon verwerken. Eventueel in het 22-record opgenomen attributen over ongecorrigeerde vervangingswaarde, verwachte levensduur, restwaarde etc. kunnen in het Sectormodel WOZ systeem worden opgeslagen binnen de groep "ongesplitst". Bij

aanlevering van een Stuf-TAX systeem uit een Sectormodel WOZ systeem wordt in deze situatie het 22-record gevuld uit onder meer de groep "ongesplitst".

*Het sectormodel WOZ systeem creëert en beheert de gegevens voor de waardebeoordeling*

Het Sectormodel WOZ systeem heeft één WDO-object vastgelegd. Bij het leveren van de waardebeoordeling in een Stuf-TAX bestand aan bijvoorbeeld een systeem dat beschikt zijn er nu twee mogelijkheden:

1. Er wordt één 22-record aangemaakt met als WOZ-deelobject nummer het nummer van het WDO-object en daarin wordt de waarde voor dit WOZ-deelobject gecommuniceerd. De onderbouwing van deze waarde met behulp van de driedeling wordt niet gecommuniceerd. Dit kan uiteraard alleen, als de taxatieverslagen ook worden aangemaakt door het systeem dat zorgt voor de waardebeoordeling, want het beschikkende systeem heeft niet de benodigde informatie voor het aanmaken van het taxatieverslag.
2. Er worden drie 22-records aangemaakt met ieder een eigen WOZ-deelobject nummer. In Stuf-TAX komt dan het WOZ-deelobject nummer van het WDO-object niet voor, maar in plaats daarvan drie andere nummers.

Beide werkwijzen zijn tijdens de migratie toegestaan.

Om de vertaling van drie WOZ-deelobjectnummers in Stuf-TAX naar één WDO-object in een Sectormodel WOZ systeem te vergemakkelijken is uitsluitend de volgende werkwijze toegestaan. In de filler van het 22-record wordt opgenomen het zescijferige nummer van het WDO-object waarvoor dit 22-record één deel uit de driedeling voor de gecorrigeerde vervangingswaarde geeft. Of het gaat om Ruwbouw, Inrichting of Installaties wordt afgeleid uit de codeWOZDeelObject. Voorwaarde hierbij is wel dat de codeWOZDeelObject is opgeschoond, zodat deze op 1 eindigt voor Ruwbouw, op 2 voor Inrichting en op 3 voor Installaties. De gemeenschappelijke gegevens voor Ruwbouw, Inrichting en Installaties worden overgenomen uit het 22-record voor Ruwbouw. De 22-records voor Inrichting en Installaties mogende gemeenschappelijke gegevens ook bevatten. Bij een wijziging in de gemeenschappelijke gegevens kan deze worden doorgegeven in de 22-records voor Ruwbouw, Installaties en Inrichting. Ook hier geldt dat de wijziging in het 22-record voor Ruwbouw overgenomen moet worden.

Het werken met de driedeling door in het Stuf-TAX bestand drie afzonderlijke 22-records op te nemen wordt niet verplicht voorgeschreven. Deze werkwijze vereenvoudigt ook het bij elkaar zoeken van de drie verschillende records voor de driedeling in een Stuf-TAX bestand, want deze records hebben in de praktijk lang niet altijd opeenvolgende nummers en de records voor verschillende WDO-objecten kunnen door elkaar in het Stuf-TAX bestand voorkomen.

Ook met deze werkwijze zijn de volgende elementen uit de GecorrigeerdeVervangingsWaardeBasisGrp niet te mappen naar Stuf-TAX:

- ongecorrigeerdeVervangingskostenPerEenheid
- ongecorrigeerdeVervangingswaardeInclusiefBTW
- ongecorrigeerdeVervangingswaardeNaTechnischeCorrectie
- restwaarde
- oorspronkelijkVerwachteLevensduur
- resterendeLevensduur
- bepaaldeWaarde (de optelling van de bepaaldeWaarde voor ruwbouw, installaties en inrichting komt terecht op bepaaldeWaardeOnderdeel. Bij gebruik van de dieldeling is bepaaldeWaarde gelijk aan bepaaldeWaardeWOZDeelObject, indien codeOmzetbelasting voor dit WOZ-object gelijk aan "E", anders is bepaaldeWaarde exclusief BTW, terwijl Stuf-TAX de waarde voor het deelobject inclusief BTW geeft.)
- bouwkostenActueleBouwwijze
- percentage (= percentage onderdeel dieldeling)
- percentageActueleBouwwijze

Daarnaast zijn de volgende elementen uit GecorrigeerdeVervangingsWaardeGrp ook niet te mappen:

- archetypecoderingActueleBouwwijze
- standaardGrootte
- correctieGrootte
- correctiefactorGrootte
- gebruikCorrectieGrootte
- correctiefactorBereikbaarheid
- correctieFundering
- correctieFunderingKeuze
- invloedDoelmatigheid
- invloedDoelmatigheidReden
- invloedEconomischeVeroudering
- invloedEconomischeVerouderingReden
- invloedExcessieveGebruikskosten
- invloedExcessieveGebruikskostenReden
- invloedVeranderingBouwwijze
- bouwkostenActueleBouwwijze
- percentageMarginalePrijs
- percentageBtw
- ongecorrigeerdeVervangingskostenPerEenheid
- ongecorrigeerdeVervangingskosten
- ongecorrigeerdeVervangingskostenNaTechnischeCorrectie
- vervangingskostenPerEenheidExclusiefBtw
- vervangingskostenPerEenheidInclusiefBtw

## 5.2 Het omgaan met BTW en stuksprijzen<sup>2</sup>

Het Sectormodel WOZ kent binnen TAX drie elementen voor de waarde:

- bepaaldeWaardeWOZDeelObject
- bedragBTWInWaarde
- bepaaldeWaardeWOZDeelObjectInclusiefBtw

en Stuf-TAX maar één, bepaalde waarde onderdeel.

Hieronder wordt aangegeven wat de mapping is tussen de sectormodel en Stuf-TAX elementen. Bij alle berekeningen worden waar nodig de normale rekenkundige afrondingsregels toegepast, waarbij steeds het aantal cijfers wordt gebruikt conform de gegevensdefinitie.

*Stuf-TAX -> sectormodel*

Als "code omzet belasting" == I, dan

bepaaldeWaardeWOZDeelObjectInclusiefBtw := "Bepaalde waarde onderdeel"

bepaaldeWaardeWOZDeelObject := "Bepaalde waarde onderdeel" / 1,19

bedragBTWInWaarde := 19 \* "Bepaalde waarde onderdeel" / 119

anders als "code omzet belasting" == E, dan

bepaaldeWaardeWOZDeelObjectInclusiefBtw := "Bepaalde waarde onderdeel" \* 1,19

bepaaldeWaardeWOZDeelObject := "Bepaalde waarde onderdeel"

bedragBTWInWaarde := 0,19 \* "Bepaalde waarde onderdeel"

anders

bepaaldeWaardeWOZDeelObjectInclusiefBtw := "Bepaalde waarde onderdeel"

bepaaldeWaardeWOZDeelObject := "Bepaalde waarde onderdeel"

bedragBTWInWaarde := StUF:noValue="geenWaarde"

Als de waarde van het deelobject bepaald is op basis van stuksprijzen (aantal stuks/eenheden en waarde per stuk/eenheid) zijn gevuld, dan wordt stuksprijzenGrp/totaalprijs gelijk gemaakt aan bepaaldeWaardeWOZDeelObject en stuksprijzenGrp/percentageBTW aan het BTW-percentage gebruikt in bovenstaande berekening.

*Sectormodel -> Stuf-TAX*

Als codeOmzetBelasting == I, dan

"Bepaalde waarde onderdeel" :=

bepaaldeWaardeWOZDeelObjectInclusiefBtw

anders

"Bepaalde waarde onderdeel" := bepaaldeWaardeWOZDeelObject

<sup>2</sup> In de stuksprijzenGrp komt het element totaalprijs voor. Dit is niet bedoeld als resultaat van aantal stuk maal stuksprijs. Totaalprijs is een invoerparameter die wordt gebruikt als de keuze wordt gemaakt voor taxeren op basis van stuksprijs. Bijvoorbeeld een woonwagen wordt getaxeerd door oppervlakte te vermenigvuldigen met een vierkante meter prijs (dan is bepaaldeWaardeOnderdeel aantal vierkante meters maal vierkante meter prijs) of door het gebruik van een totaalprijs per woonwagen (in dat geval wordt dus bepaaldeWaardeOnderdeel gelijk aan die totaalprijs).

stuksprijzenGrp/percentageBTW en stuksprijzenGrp/totaalprijs worden op dezelfde wijze gemapt:

```
Als codeOmzetBelasting == I dan
    "Bepaalde waarde onderdeel" :=
        bepaaldeWaardeWOZDeelObjectInclusiefBtw
anders
    "Bepaalde waarde onderdeel" := bepaaldeWaardeWOZDeelObject
```

## 6. Recordsoort 23

Stuf-TAX koppelt in recordsoort 23 aan een groepaanduiding de op het taxatieverslag te vermelden transacties en/of andere vergelijkbare woningen voor alle WOZ-objecten die tot die groep behoren. Het sectormodel WOZ hanteert een andere systematiek en gaat er van uit dat op het niveau van een individueel WOZ-object de transacties (TVWTRNOWV) en/of de vergelijkbare objecten (TVWWOZOWV) gekoppeld worden. In het systeem waarin de taxatieverslagen worden gemaakt kan nog steeds met groepen gewerkt worden. Het wordt niet nodig geacht de informatie over de uniforme taxatieverslagen per groep van vergelijkbare objecten uit te wisselen, omdat de taxatieverslagen in verreweg de meeste gevallen worden gemaakt in het systeem dat ook de waarde bepaalt. Daarom is ook de Groepaanduiding niet als objecttype in het objectmodel WOZ opgenomen, maar slechts als attribuut onder WOZ.

Het verwerken van een recordsoort 23 vanuit Stuf-TAX in een sectormodel WOZ systeem volgt de Procedure taxatieverslag. Voor alle WOZ-objecten die deel uitmaken van de groep in het 23-record wordt een TVW-object aangemaakt. Wanneer op basis van de Procedure taxatieverslag wordt geconstateerd dat op het taxatieverslag voor een WOZ-object een vergelijkbare verkoop moet worden afgedrukt, dan resulteert dit in het aanmaken van een TVWTRNOWV-relatie. Wanneer op grond van deze procedure wordt geconstateerd dat op het taxatieverslag een vergelijkbare (niet-verkochte) woning moet worden afgedrukt, dan resulteert dit in het aanmaken van een TVWWOZOWV-relatie. In de database wordt de volgorde geregistreerd, waarin de relaties op het taxatieverslag dienen te worden opgenomen volgens element 63.10 (vermelding op taxatieverslag). In een TVW-bericht ligt deze volgorde vast door de volgorde waarin de TVWTRNOWV-relaties in het bericht worden opgenomen. Wanneer op grond van de Procedure taxatieverslag wordt geconstateerd dat een WOZ-object of transactie in een 23-record niet op het taxatieverslag dient te worden afgedrukt, dan wordt binnen het TAX-object voor dat WOZ-object een TAXTRN- c.q. een TAXWOZOWV-relatie aangemaakt.

Bij het aanmaken van een Stuf-TAX uit een Sectormodel WOZ systeem wordt iedere TVWTRNOWV en iedere TVWWOZOWV geconverteerd naar een afzonderlijk 23-record (met aparte groepaanduiding vergelijkbare objecten) met als "Indicatie vermelding op taxatieverslag" de waarde "1".

Bij "heen-en-weer" verkeer tussen een Stuf-TAX systeem en een Sectormodel WOZ systeem moet nagegaan worden of men wel of niet de afzonderlijke 23-records per TVWTRNOWV en TVWWOZOWV wil verwerken.

## 7. Recordsoort 24

Recordsoort 24 wordt in feite vervangen door services. bijvoorbeeld herTaxeerBezwaar, maar ook gewoon herTaxeer (bijvoorbeeld een nieuwbouwobject dat nog niet in de massa is meegenomen of een object in aanbouw, waarvan de waarde per 1 januari bepaald moet worden).

Bij de waardering van "bouwvergunningen" zijn gegevens over de bouwvergunning in het Sectormodel WOZ systeem niet meer expliciet als afzonderlijke gegevens opgenomen. Immers de bouwvergunning is gewoon een BAG/RSGB gegeven en dat volgt uit de relatie van WDO met VBO etc. De bouwkosten (opgegeven kosten verbouwing) kunnen binnen het Sectormodel WOZ systeem binnen TRN vastgelegd worden en anders gewoon als melding binnen het taxatieverzoek.

In de praktijk wordt het vastleggen van bouwkosten in het 24-record niet veel gebruikt.

### *Sectormodel -> Stuf-TAX*

In een sectormodel WOZ systeem wordt om een hertaxatie gevraagd door middel van het dienstbericht herTaxeer of herTaxeerBezwaar. Dit dienstbericht bevat minder gegevens dan een 24-record.

Het lijkt in de overgangsfase goed om voor elk aan te maken dienstbericht herTaxeerBezwaar een 24-record te maken waarin zo mogelijk de gegevens 69.60 (nummer bezwaarschrift), 69.61 (indiener bezwaarschrift) en 69.62 (gemachtigde) worden gevuld. Het gegeven 69.50 (reden tussentijdse taxatie) wordt dan gevuld met B. Het lijkt in deze overgangsfase verder goed om voor een te maken dienstbericht herTaxeer een 24-record te maken waarin zo mogelijk de gegevens 69.70 (nummer bouwvergunning) wordt gevuld. Het gegeven 69.50 (reden tussentijdse taxatie) wordt dan gevuld met V. Indien geen bouwvergunning(snummer) beschikbaar krijgt het 24-record de code "F".

Het volgnummer tussentijdse taxatie wordt gevuld met een uniek nummer (het systeem dient dit nummer te onthouden om bij meerdere tussentijdse taxaties altijd een uniek nummer te kunnen meegeven).

Een tussentijdse taxatie wordt teruggeleverd in de vorm van (20-) 21- 22- en 24- records. De tussentijdse taxatie mag pas worden teruggeleverd, als deze voltooid is. Dit impliceert dat in 69.51 (resultaat taxatie de waarde G op de tweede positie niet mag voorkomen). De 21- en 22-records worden op de gebruikelijke manier verwerkt. Het gegeven 69.51, resultaat tussentijdse taxatie wordt genegeerd. Het 24-record geeft wel aan dat het proces van de tussentijdse taxatie afgehandeld is. Het Sectormodel WOZ systeem kan 15.19 (waardeverandering) afleiden uit de aangeleverde gegevens (nieuwe getaxeerde waarde).



*Stuf-TAX ->Sectormodel*

Een sectormodel WOZ systeem ontvangt verzoeken voor een hertaxatie in de vorm van 24-records. Deze 24-records dienen te worden omgezet in een inkomend dienstbericht herTaxeer of herTaxeerBezwaar, waarbij op basis van het WOZ-objectnummer de kerngegevens van het WOZ-object worden gevuld en op basis van het WOZ-objectnummer en de waardepeildatum de kerngegevens van het TAX-object worden gevuld. Het peiltijdstipMaterieel wordt gevuld met de waardepeildatum plus een jaar. De elementen 69.40 (volgnummer tussentijdse taxatie), 69.50 (reden tussentijdse taxatie), 69.70 (nummer bouwvergunning) en 69.72 (omschrijving vergunning) bij herTaxeer of de elementen 69.40 (volgnummer tussentijdse taxatie), 69.50 (reden tussentijdse taxatie), 69.60 (nummer bezwaarschrift), 69.61 (indiener bezwaarschrift) en 69.62 (gemachtigde) bij herTaxeerBezwaar worden tussen dubbele aanhalingstekens gescheiden door “#” geconcateneerd opgenomen in de vrije tekst. Deze hele string wordt voorafgegaan door “Stuf-TAX24#”

Een sectormodel WOZ systeem dient een aldus aangemaakt herTaxeer of herTaxeerBezwaar dienstbericht aan zichzelf aan te bieden en te verwerken. Het als eerste in de vrije tekst aanwezige volgnummer tussentijdse taxatie dient opgeslagen te worden, zodat het sectormodel WOZ systeem na uitvoering van de tussentijdse taxatie 24-records kan aanmaken voor dit volgnummer. In dit 24-record wordt het element 15.19 (waardeverandering van de mutatie) gevuld met de waardeverandering (af te leiden uit de historie). Het element 69.51 (resultaat tussentijdse taxatie) wordt gevuld met NA of MA (herTaxeer) of met HA, GA of LA (herTaxeerBezwaar) afhankelijk van de waardeverandering. Het element 15.40 wordt leeggelaten.

**8. Recordsoort 25***Sectormodel -> Stuf-TAX*

Controles worden in een sectormodel WOZ getriggerd door middel van het dienstbericht muteerKenmerkenDeelobjecten met als respons kenmerkenDeelobjectenGemuteerd. In Stuf-TAX werden echter alleen de resultaten van de controles in entiteit 25 vastgelegd (en dus geen opdrachten). Voor elk kenmerkenDeelobjectenGemuteerd bericht met daarin de kerngegevens van een CTL-object dient daarom een 25-record te worden aangemaakt, dat wordt gevuld vanuit het CTL-object. De mapping is te vinden in de spreadsheet stufTaxNaarSectormodel.xls.

Het resultaat van de controle wordt teruggeleverd via 20-, 21- en 22-records, als er naar aanleiding van de controle gegevens zijn gewijzigd.

*Stuf-TAX ->Sectormodel*

Voor elk 25-record dat een sectormodel WOZ systeem ontvangt wordt een CTL-object aangemaakt.

**9. Recordsoort 30 en 31**

Deze records worden uitsluitend geleverd vanuit een gemeentelijk WOZ-systeem naar een extern systeem. Vanuit het externe systeem worden nooit deze records retour geleverd.

*Stuf-TAX ->Sectormodel*

Een Stuf-TAX 30- en 31-record wordt in een sectormodel WOZ systeem gemapt naar een NPS als minimaal één van de volgende velden is gevuld: A-nummer natuurlijk persoon, voorletters, adellijke titel of predikaat, voorvoegsels, geboortedatum natuurlijk persoon of geslachtsaanduiding. Een Stuf-TAX 30-record wordt gemapt naar een VES, als het geen NPS is en één van de velden handelsregisternummer of Partnernaam/Bedrijfsnaam verkort is gevuld. Als het geen NPS of VES is, dan wordt gemapt naar een NNP.

Alleen natuurlijke personen, vestigingen of niet-natuurlijke personen die nog onbekend zijn in het Sectormodel WOZ systeem worden verwerkt. Mutaties op deze gegevens horen in een Sectormodel WOZ systeem binnen te komen vanuit een andere bron dan het Stuf-TAX bestand, bij voorkeur direct vanuit de basisregistraties.

*Sectormodel -> Stuf-TAX*

Vanuit een sectormodel WOZ systeem wordt het 30- en 31-record gevuld zoals aangegeven in de spreadsheet stufTaxNaarSectormodel.xls. NB: In het spreadsheet is recordsoort 31 niet opgenomen, maar staat alles onder recordsoort 30.

**9.1 Aanduiding naamgebruik**

In Stuf-TAX is het de verantwoordelijkheid van het systeem om zelf de gewenste schrijfwijze voor de naam van een natuurlijk persoon af te leiden uit de aanduiding naamgebruik, de eigen geslachtsnaam en voorvoegsels en de geslachtsnaam en voorvoegsels van de partner. In het sectormodel BG0310 en dus in het sectormodel WOZ wordt de voor de aanschrijving te gebruiken naam vastgelegd als naamAanschrijving naast de aanduidingNaamgebruik.

Onderstaande tabel geeft de regels voor de omzetting van geslachtsnaam (G), voorvoegsels (V), geslachtsnaam partner (GP) en voorvoegsels partner (VP) naar de samengestelde naamAanschrijving. De spatie na V en VP wordt alleen opgenomen, als ook V of VP zelf wordt opgenomen. Een naamAanschrijving die volgens deze regels is opgebouwd, kan weer worden afgebroken naar de samenstellende elementen ervan uitgaande dat het voorvoegsel voorkomt in GBA-tabel 36.

aanduidingNaamgebruik	naamAanschrijving
E	V G
N	V G-VP GP
P	VP GP
V	VP GP-V G

Tabel 1 Samenstelling van naamAanschrijving op basis van aanduidingNaamgebruik

## 10. Recordsoort 35

Deze records worden uitsluitend geleverd vanuit een gemeentelijk WOZ-systeem naar een extern systeem. Vanuit het externe systeem worden nooit deze records retour geleverd.

### *Stuf-TAX ->Sectormodel*

Recordsoort 35 bevat extra adressen bij een WOZ-object. Gaande van Stuf-TAX naar het sectormodel gaat het om de (neven)adressen van de gerelateerde TGO's bij de WDO's van een WOZ-object. Bij de verwerking dient gecheckt te worden of alle geleverde adressen voorkomen als het (neven)adres van een TGO. Zo niet, dan dient handmatig te worden nagegaan wat de reden is van het niet voorkomen.

### *Sectormodel -> Stuf-TAX*

Gaande van een sectormodel WOZ systeem naar een Stuf-TAX systeem worden in recordsoort 35 opgenomen de (neven)adressen van de WDO's in het WOZ-object met uitzondering van het adres dat al is opgenomen in recordsoort 20 voor het WOZ-object. Als er dus slechts één TGO is zonder nevenadressen, dan wordt er geen 35-record gemaakt.

Voor de mapping naar de TGO-adresgegevens, zie de spreadsheet `stufTaxNaarSectormodel.xls`.

## 11. Recordsoort 40

### *Stuf-TAX ->Sectormodel*

Recordsoort 40 levert de relatie WOZKOZ en het gerelateerde KOZ-object. Gaande van Stuf-TAX naar sectormodel dient voor elk 40-record de ermee corresponderende WOZKOZ relatie te worden aangemaakt, gemuteerd of verwijderd. In de relatie wordt bij het aanmaken `beginRelatie` gevuld met `ingangsdatum` en bij het beëindigen/verwijderen wordt `eindRelatie` gevuld met `einddatum`.

### *Sectormodel -> Stuf-TAX*

Gaande van een sectormodel WOZ systeem naar Stuf-TAX dient voor elke wijziging in een WOZKOZ relatie na de initiële levering een 40-record te worden aangemaakt. Beëindigde relaties worden niet opgenomen.

Voor de mapping van de gegevens, zie de spreadsheet `stufTaxNaarSectormodel.xls`.

## 12. Recordsoort 41

Deze records worden uitsluitend geleverd vanuit een gemeentelijk WOZ-systeem naar een extern systeem. Vanuit het externe systeem worden nooit deze records retour geleverd.

### *Stuf-TAX ->Sectormodel*

Recordsoort 41 levert de relatie WOZSWO. Gaande van Stuf-TAX naar sectormodel dient voor elk 41-record de ermee corresponderende WOZSWO relatie te worden

aangemaakt, gemuteerd of verwijderd. In de relatie wordt bij het aanmaken beginRelatie gevuld met ingangsdatum en bij het beëindigen/verwijderen wordt eindRelatie gevuld met einddatum.

*Sectormodel -> Stuf-TAX*

Gaande van een sectormodel WOZ systeem naar Stuf-TAX dient voor elke wijziging in een WOZSWO relatie na de initiële levering een 41-record te worden aangemaakt. Beëindigde relaties worden niet opgenomen.

### 13. Recordsoort 51

Deze records worden uitsluitend geleverd vanuit een gemeentelijk WOZ-systeem naar een extern systeem. Vanuit het externe systeem worden nooit deze records retour geleverd.

*Stuf-TAX ->Sectormodel*

Recordsoort 51 levert de kadastrale objecten. Gaande van Stuf-TAX naar sectormodel dient voor elk 51-record het KOZ-object te worden aangemaakt, gemuteerd of verwijderd.

*Sectormodel -> Stuf-TAX*

Gaande van een sectormodel WOZ systeem naar Stuf-TAX dient voor elke wijziging in een KOZ-object na de initiële levering een 51-record te worden aangemaakt.

Voor de mapping van gegevens zie de spreadsheet *stufNaarSectormodel.xls*. Alleen de kadastrale aanduiding en de grootte perceel worden gebruikt in een sectormodel WOZ systeem.

#### 13.1 Mapping kadastrale aanduiding

In BG0310 zijn de perceelindexletter en het perceelindexnummer uit BG0204 vervangen door de appartementsindex en deelperceelnummer.

*Stuf-TAX ->Sectormodel*

Als de perceelindexletter = 'B', 'F' of 'G', dan blijven de appartementsindex en het deelperceelnummer leeg.

Als de perceelindexletter = 'D', dan wordt het deelperceelnummer gevuld met het perceelindexnummer.

Als de perceelindexletter = 'A', dan wordt de appartementsindex gevuld met het perceelindexnummer.

*Sectormodel -> Stuf-TAX*

Als appartementsindex niet leeg is, dan wordt de perceelindexletter gevuld met 'A' en het perceelindexnummer met de appartementsindex.

Als deelperceelnummer niet leeg is, dan wordt de perceelindexletter gevuld met 'D' en het perceelindexnummer met het deelperceelnummer.

Als deelperceelnummer en appartementsindex beide leeg zijn, dan wordt de perceelindexletter gevuld met 'G' en wordt het perceelindexnummer gevuld met '0000'.

#### 14. Recordsoort 52

Recordsoort 52 bevat de marktinformatie of in sectormodel WOZ termen de transacties (TRN-objecten). De relaties TRNWOZ en TRNKOZ worden gevuld vanuit het 53-respectievelijk het 54-record. Recordsoort 52 bevat daarnaast van RMA transactieprijsGeindexeerd en huurprijsPerM2Geindexeerd.

##### *Stuf-TAX ->Sectormodel*

Gaande van Stuf-TAX naar sectormodel WOZ dient voor elk 52-record het TRN-object te worden aangemaakt, gemuteerd of verwijderd. Indien transactieprijsGeindexeerd en/of huurprijsPerM2Geindexeerd een waarde heeft in het 52-record, dan dient ook een RMA-object te worden aangemaakt, gemuteerd of verwijderd. Het RMA-object kan pas worden aangemaakt na verwerking van het 53-record, omdat dit het WOZ-object bevat waarop de RMA-gegevens betrekking hebben. Als waardepeildatum voor het RMA-object wordt ook de waardepeildatum van het Stuf-TAX bestand genomen.

##### *Sectormodel -> Stuf-TAX*

Gaande van een sectormodel WOZ systeem naar Stuf-TAX dient voor elke wijziging in een TRN-object met uitzondering van een wijziging in TRNWOZ of TRNKOZ een 52-record te worden aangemaakt. In dit record dienen ook te worden opgenomen transactieprijsGeindexeerd en huurprijsPerM2Geindexeerd uit het RMA-object met als waardepeildatum 1 januari van het jaar voorafgaand aan het jaar waarin de ingangsdatum in het 52-record ligt.

Voor de mapping van gegevens zie de spreadsheet [stuf-taxNaarSectormodel.xls](#).

#### 15. Recordsoort 53

Recordsoort 53 legt het verband tussen marktinformatie of een transactie en het WOZ-object waarop de transactie betrekking heeft. Daarnaast bevat het 53-record de resultaten van de marktanalyse en het nummer van het document dat bij een transactie hoort.

##### *Stuf-TAX ->Sectormodel*

Gaande van Stuf-TAX naar sectormodel dient voor elk 53-record:

- Een RMA-object te worden aangemaakt, als het 53-record 'niet lege' RMA-waarden bevat
- Een RMA TRN en RMA WOZ relatie te worden vastgelegd, gemuteerd en eventueel een bestaande beëindigd;
- bij TRN de relatie TRN WOZ te worden vastgelegd, gemuteerd en eventueel een bestaande beëindigd.

In de relaties wordt bij het aanmaken beginRelatie gevuld met ingangsdatum en bij het beëindigen wordt eindRelatie gevuld met ingangsdatum van de opvolgende relatie.

Als het foto-indexnummer in het 53-record is gevuld, dan dient dit te worden vastgelegd bij het TRN-object met het overeenkomende Volgnummer marktgegevens uit het 53-record.

*Sectormodel -> Stuf-TAX*

Gaande van een sectormodel WOZ systeem naar Stuf-TAX dient voor alle transacties opgenomen binnen recordsoort 52 een 53-record te worden aangemaakt met in elk geval het WOZ-object waarop de transactie betrekking heeft. Het foto-indexnummer wordt gevuld met het brondocumentnummer behorend bij het TRN-object. Als er voor de waardepeildatum en het WOZ-object ook een RMA-object is met toestandspeildatum gelijk aan waardepeildatum, dan dienen de gegevens van dit RMA-object ook in het 53-record te worden opgenomen.

## 16. Recordsoort 54

Deze records worden uitsluitend geleverd vanuit een gemeentelijk WOZ-systeem naar een extern systeem. Vanuit het externe systeem worden nooit deze records retour geleverd.

Recordsoort 54 legt het verband tussen marktinformatie of een transactie en de KOZ-objecten waarop de transactie betrekking heeft.

*Stuf-TAX ->Sectormodel*

Gaande van Stuf-TAX naar sectormodel dient voor elk 54-record een TRNKOZ record te worden aangemaakt of beëindigd. Bij het aanmaken wordt beginRelatie gevuld met ingangsdatum. Bij het beëindigen wordt eindRelatie gevuld met einddatum.

*Sectormodel -> Stuf-TAX*

Gaande van sectormodel naar Stuf-TAX dient bij een initiële levering voor elke niet-beëindigde TRNKOZ-relatie een 54-record te worden aangemaakt.

## 17. Recordsoort 60

Deze records worden uitsluitend geleverd vanuit een gemeentelijk WOZ-systeem naar een extern systeem. Vanuit het externe systeem worden nooit deze records retour geleverd.

*Stuf-TAX ->Sectormodel*

Recordsoort 60 geeft de belanghebbende(n) bij een WOZ-object. Gaande van Stuf-TAX naar sectormodel dient het Sectormodel WOZ systeem het subject te identificeren door A-nummer of bsn (personen) of SoFi-nummer (niet-natuurlijke personen) of de combinatie van SoFi-nummer en aanvulling SoFi-nummer. Een WOZSUB-relatie wordt zo nodig aangemaakt met als beginRelatie de ingangsdatum en als statusBelang 0. Een WOZSUB-relatie wordt beëindigd met als eindRelatie de ingangsdatum en krijgt dan als statusBelang 8.

*Sectormodel -> Stuf-TAX*

Gaande van sectormodel naar Stuf-TAX dient voor elke wijziging in WOZSUB een 60-record te worden aangemaakt. Bij een initiële levering worden alleen niet beëindigde WOZSUB-records opgenomen.

**18. Recordsoort 70**

Recordsoort 70 verdeelt een waarde naar verschillende waterschappen. Dit record zal niet verwerkt hoeven te worden door een sectormodel WOZ systeem, omdat het binnengemeentelijk niet wordt uitgewisseld. Voor de gegeven waardepeildatum dient voor elk WRDWSP object een 70-record te worden aangemaakt.

**19. Recordsoort 80**

Deze records worden uitsluitend geleverd vanuit een gemeentelijk WOZ-systeem naar een extern systeem. Vanuit het externe systeem worden nooit deze records retour geleverd.

*Stuf-TAX ->Sectormodel*

Recordsoort 80 geeft de beschikkingen voor een bepaalde waardepeildatum bij een WOZ-object. Gaande van Stuf-TAX naar sectormodel dient voor elk 80-record een beschikking te worden aangemaakt, te worden gemuteerd of te vervallen. De vastgestelde Waarde, de heffingsmaatstafOZB en de heffingsmaatstafOZBGebruiker dienen te worden afgeleid uit de gegevens in het 20- en 21-record.

*Sectormodel -> Stuf-TAX*

Gaande van sectormodel naar Stuf-TAX dient voor elke wijziging in een BSK met de opgegeven waardepeildatum en een daaraan gelijke toestandspeildatum een 80-record te worden aangemaakt.

**20. Recordsoort 91 en 92**

Deze records worden uitsluitend geleverd vanuit een gemeentelijk WOZ-systeem naar een extern systeem. Vanuit het externe systeem worden nooit deze records retour geleverd.

Deze twee recordsoorten maken het mogelijk om tabellen uit te wisselen. Ze zijn zonder problemen te vertalen tussen Stuf-TAX en een sectormodel WOZ systeem.

StUF-TAX 20					Sectormodel WOZ					Opmerkingen				
Nummer	Attribuutnaam	Type	Lengte	Domein	Sectormodel	Entiteit	Elementnaam	Type	lengte	Kard >1	Domein			
93.11	Recordidentificatiecode	numeriek	2	20										
01.01	WOZ-objectnummer	numeriek	12	(gem)[00000001-99999999]	WOZ	WOZ	wozObjectNummer	integer	12		[0-9]{12}		zie kopje Woz-objectnummer en voor de adresgegevens kopje adresgegevens	
													In Sectormodel WOZ heeft een sluimerend WOZ-obejct geen aanduiding, terwijl in Stuf-TAX wel een aanduiding verplicht is. Wanneer een sluimerend WOZ-object geconverteerd wordt naar Stuf-TAX (of Stuf-WOZ) dan krijgt het sluimerend WOZ-object als aanduiding het adres van het eerste WOZ-object en SLUI in huisnummertoevoeging. Verder komt de kadastrale aanduiding in de locatieomschrijving.	
10.20	woonplaatsnaam	string	40		WOZ	WOZ	aanduidingWOZObject/wpl.woonplaats	string	80				Sectormodel -> Stuf-TAX: inkorten; Stuf-TAX -> sectormodel: juiste woonplaatsnaam bepalen, indien het gaat om een niet authentieke woonplaatsnaam.	
11.10	straatnaam	string	24		WOZ	WOZ	aanduidingWOZObject/opr.straatnaam	string	24				Stuf-TAX -> sectormodel: mappen op straatnaam	
					WOZ	WOZ	aanduidingWOZObject/opr.openbareR	string	80				Sectormodel -> Stuf-TAX: als straatnaam leeg is, openbareRuimtenaam zonodig inkorten	
11.11.	straatcode	numeriek	5										Sectormodel -> Stuf-TAX: niet vullen; Stuf-TAX -> sectormodel: negeren	
11.20	huisnummer	numeriek	5		WOZ	WOZ	aanduidingWOZObject/aoa.huisnumm	positiveln	5					
11.30	huisletter	string	1		WOZ	WOZ	aanduidingWOZObject/aoa.huisletter	string	1					
11.40	huisnummertoevoeging	string	4		WOZ	WOZ	aanduidingWOZObject/aoa.huisnumm	string	4				Opschonen in geval van andere tekens dan (hoofd)letters en cijfers	
11.50	aanduiding bij huisnummer	string	2	leeg, BY, TO									Stuf-TAX -> sectormodel: Als aanduiding bij huisnummer niet leeg is geconcateneerd met een spatie en locatieomschrijving opnemen in locatieomschrijving. Sectormodel -> Stuf-TAX: Als locatieomschrijving begint met 'BY ', 'TO ', 'by ' of 'to ', dan BY, etc opnemen in aanduiding bij huisnummer en de rest in locatieomschrijving	
11.60	postcode	string	6	leeg, 1000AA - 9999ZZ	WOZ	WOZ	aanduidingWOZObject/aoa.postcode	string			[1-9][0-9]{3}[A-Z]{0,2}			
11.70	locatieomschrijving	string	40		WOZ	WOZ	aanduidingWOZObject/locatieOmschrij	string	40				Zie ook aanduiding bij huisnummer	
12.10	grondoppervlakte	numeriek	8		WOZ	WOZ	grondoppervlakte	decimal	11				inkorten	
12.20	gebruikscodes	numeriek	2	10, 11, 12, 20, 21, 30, 31, 40, 80, 90	WOZ	WOZ	gebruikscodes	nonNega	2		10, 11, 12, 20, 21, 30, 31, 40, 80		Sectormodel -> Stuf-TAX: Sluimerende WOZ-objecten opnemen in recordsoort 20 met gebruikscodes 90 Stuf-TAX -> Sectormodel: Object met gebruikscodes 90 opnemen als sluimerend WOZ-object.	
14.10	code gebouwd/ongebouwd	string	1	G, O, B	WOZ	WOZ	codeGebouwdOngebouwd	string	1		G, O, B			
14.20	meegetaxeerde oppervlakte gebouwd	numeriek	8		WOZ	WOZ	meegetaxeerdeOppervlakteGebouwd	decimal	11				inkorten	
					WOZ	WOZ	verantwoordelijkeGemeente	decimal	4				Stuf-TAX -> sectormodel: Vullen vanuit 09.10 in recordsoort 98	
14.30	aandeel waarde gebouwd(*niet Stuf-TAX)	numeriek	11										per 1-1-2009 vervallen in Stuf-TAX en Stuf-WOZ, dus vullen met "0"	
14.35	aandeel getaxeerde waarde gebouwd	numeriek	11										per 1-1-2009 vervallen in Stuf-TAX en Stuf-WOZ, dus vullen met "0"	
15.10	vastgestelde waarde	numeriek	11		WOZ	WRD	vastgestelde waarde	decimal	11				Doel beschikt, Stuf-TAX -> Sectormodel: zie tabel 1 in hoofdstuk 3 Sectormodel -> Stuf-TAX: zie tabel 1 in hoofdstuk 3	
15.20	waardepeildatum	datum	8	00000000, jjjj0101	WOZ	WRD	waardepeildatum	decimal	8		[1-2][0-9]{3}0101			
15.30	bijzondere-waarderingscode	numeriek	3	drie eigenschappen in 1	WOZ	WOZ	bijzondereWaarderingscode	nonNega	3		drie eigenschappen in 1		Gegeven komt niet in LV WOZ. In Stuf-WOZ bestanden vanuit LV WOZ wordt daarom dit gegeven "000".	
15.40	aanduiding valutasoort	string	3	EUR										
15.50	code blokkeren (*niet Stuf-TAX)	numeriek	2	00, 01, 02	WOZ	WRD	codeBlokken	string	2		00, 01, 02		Gegeven komt niet in LV WOZ. In Stuf-WOZ bestanden vanuit LV WOZ wordt daarom dit gegeven "01" in de gevallen dat er nog geen waarde in de LV WOZ bekend is.	
15.55	code blokkeren taxatie WOZ object	numeriek	2	00, 01, 02, 03, 04, 05, 06, 07, 08, 09, 10, 11, 12	WOZ	TAX	codeBlokkenTaxatie	string	2		00, 01, 02, 03, 04, 05, 06, 07, 08, 09, 10, 11, 12			
81.10	Mutatiecode	string	1	[TWNVI]										
81.20	ingangsdatum	datum	8	jjjjmdd										
81.30	einddatum	datum	8	jjjjmdd										
					WOZ	WOZ	statusWOZ-object	integer	2				In Stuf-TAX alleen WOZ-objecten opnemen die op peiltijdMaterieel voor het Stuf-TAX bestand actief zijn. De statusWOZObject van een object dat via Stuf-TAX wordt geleverd is dus altijd 0.	
					WOZ	WOZ	omschrijving	string	100				Kan niet worden gevuld/geleverd vanuit/naar Stuf-TAX	



StUF-TAX 21					Sector model WOZ	Entiteit	Elementnaam	Type	Lengte	Kard >1	Domein	Opmerkingen
Nummer	Attribuutnaam	Type	Lengte	Domein	Sector model	Entiteit	Elementnaam	Type	Lengte	Kard >1	Domein	Opmerkingen
93.11	Recordidentificatiecode Stuf-TAX (= 21)	numeriek	2	21								
01.01	WOZ-objectnummer	numeriek	12	(gem)[00000001-99999999]	WOZ	WOZ	wozObjectNummer	integer	12		[0-9]{12}	Zie recordsoort 20
11.61	Wijkcode	numeriek	3	[000, 001-999]	WOZ	WOZ	waardegebied	string	8			Zie hoofdstuk 4.1
11.63	Buurtcode	numeriek	3	[000, 001-999]	WOZ	WOZ	waardegebied	string	8			Zie hoofdstuk 4.1
15.11	Waarde onroerende-zaakbelastingen	numeriek	11	[000000000000 - 999999999999]	WOZ	WRD	heffingsmaatstafOZB	decimal	11			Doel getaxeerd en beschikt.
15.12	Reden verschil vastgestelde waarde en waarde onroerende-zaakbelastingen	string	1	B, C, D, F, G, K, L, M, N, O, W, Z	WOZ	TAX	redenverschilOZBWOZ	string	1		B, C, D, F, G, K, L, M, N, O, W, Z	
15.15	Getaxeerde waarde	numeriek	11	[000000000000 - 999999999999]	WOZ	TAX	getaxeerde waarde	decimal	11			
15.13	Heffingsmaatstaf onroerendezaak-belasting gebruikers	numeriek	11	[000000000000 - 999999999999]	WOZ	TAX	heffingsmaatstafOZBgebruikers	decimal	11			
15.31	Gehanteerd waarderingsvoorschrift	string	1	W = waarde in het economische verkeer G = gecorrigeerde vervangingswaarde	WOZ	TAX	gehanteerdWaarderingsvoorschrift	string	1		W = waarde in het economische verkeer G = gecorrigeerde vervangingswaarde	
15.32	Monumentaanduiding	string	1	0-8	WOZ	WOZ	monumentaanduiding	string	1		0-8	
15.33	Code omzetbelasting	string	1	E = exclusief omzetbelasting I = inclusief omzetbelasting O = onbelaste levering	WOZ	WOZ	codeOmzetbelasting	string	1		E = exclusief omzetbelasting I = inclusief omzetbelasting O = onbelaste levering	
15.41	Groepaanduiding vergelijkbare objecten	string	8		WOZ	WOZ	groepaanduiding	string	8			
15.42	Type-aanduiding	string	6		WOZ	WOZ	aanduidingbouwstroom	string	6			
61.10	Soort-object-code	string	4	tabel (entiteit 91 "codering soort object")	WOZ	WOZ	soortobjectcode	string	4			
61.22	Aanwezigheid lift	string	1	"leeg", "J" of "N"	WOZ	WOZ	aanwezigheidLift	boolean				
61.31	Indicatie ligging	string	2	"leeg" A - D, 1- 2 0 - 9	WOZ	WOZ	indicatieLigging	string	2		"leeg" A - D, 1- 2 0 - 9	
61.37	Code ontbreken nutsvoorzieningen	string	3	"leeg" G = geen aansluiting op aardgasnet W = geen aansluiting op waterleiding R = geen aansluiting op riolering E = geen aansluiting op elektriciteit	WOZ	WOZ	codeOntbrekenNutsvoorzieningen	string	3		[GWRE]{1,3}	
65.06	Foto-indexnummer	numeriek	8		WOZ	WOZ	brondocument/documentnummer brondocument/soort					Zie hoofdstuk 2.4
61.70	Financieringsvorm	string	2	non-profit huur: 11 = bejaarden-eenheden 12 = woon-eenheden 13 = verzorgings-eenheden 14 = premiehuur (BWS) 15 = sociale huur (BWS) profit-huur: 21 = huurwoningen van beleggers (BWS) 22 = premie-huur-C 23 = vrije sector huur gesubsidieerde koop: 31 = sociale koop (BWS) 32 = premiekoop A 33 = premiekoop B 34 = premiekoop C vrije sector koop: 41 = vrije sector	WOZ	WOZ	financieringsvorm	string	2			
68.10	Aantekening	string	50		WOZ	TAX	aantekening	string	50			
69.10	Taxatiedatum	datum	8	jjjjmdd	WOZ	TAX	taxatiedatum	decimal	8			
69.11	Taxateur	string	4	tabel	WOZ	TAX	taxateur	string	100			nogGeenRuimerDomein
69.12	Inpandige opname	string	1	G, J, K, L, N, T	WOZ	TAX	inpandigeOpname	string	1		G, J, K, L, N, T	
69.13	Stijlletter	string	1	"leeg", a-z, A-Z	WOZ	WOZ	stijlletter	string	1		[a-zA-Z]	
69.15	Percentage gereed	numeriek	3	000 - 100 (100 is standaardwaarde)	WOZ	TAX	percentageGereed	numeriek	3			
15.21	Toestandspeildatum	datum	8	jjjjmdd	WOZ	TAX	toestandspeildatum	decimal	8		[1-2][0-9]{3}0101	
81.10	Mutatiecode	string	1	[TWNVI]								
81.20	Ingangsdatum	datum	8	jjjjmdd								
81.30	Einddatum	datum	8	jjjjmdd								

## Entiteit 22

StUF-TAX 22					Sectormodel WOZ							Opmerkingen
Nummer	Attribuutnaam	Type	Lengte	Domein	Sector model	Entiteitstyp	Elementnaam	Type	Lengte	Kard >1	Domein	
93.11	Recordidentificatiecode	numeriek	2	22								Niet overdraagbaar; geen probleem
01.01	WOZ-objectnummer	numeriek	12	(gem)[00000001-99999999]	WOZ	WDO	isOnderdeelVan (WOZ)	integer	12		[0-9]{12}	Identificeert het WOZ-object waar het WDO bijhoort. Een WDO-object mag alleen worden aangemaakt, als het WOZ-object bestaat.
11.71	Nummer onderdeel	numeriek	6	0 .. 999999	WOZ	WDO	nummerWOZDeelObject	integer	6		>=0	
15.31	Gehanteerd waarderingsvoorschrift	string	1	G,W	WOZ	TAXWDO	gehanteerdWaarderingsVoorschrift	string	1		G,W	
15.33	code omzetbelasting	string	1	E,I,O	WOZ	WDO	codeOmzetBelasting	string	1		E,I,O	
15.41	groepaanduiding vergelijkbare objectdelen	string	8		WOZ	WDO	groepaanduiding	string	8			Voor woningen wordt Stuf-TAX 15.41 gemapt op WDO/groepaanduiding en voor niet-woningen, getaxeerd met de landelijke taxatiewijzer, op WDO/archetypeAanduiding. TAXWDO/gebruiktArchetypeTaxatiewijzer kan niet via Stuf-TAX worden uitgewisseld.
					WOZ	WDO	archetypeAanduiding	string	8			
					WOZ	TAXWDO	gebruiktArchetypeTaxatiewijzer	string	8			
15.60	Bepaalde waarde onderdeel	numeriek	10	-999999999 .. 999999999	WOZ	TAXWDO	bepaaldeWaardeWOZDeelObject	integer	11			Zie hoofdstuk 5.2.
							bepaaldeWaardeWOZDeelObjectInc	integer	11			
							lusiefBtw					
							bedragBTWInWaarde	integer	11			
							stuksprijzenGrp/percentageBTW		2 + 1			
							stuksprijzenGrp/totaalprijs		11			
15.51	code vrijstelling OZB	string	1	"leeg",B,C,D,F,G,K,L,M,N,O,W,Z	WOZ	WDO	codeVrijstellingOZB	string	1	5	B,C,D,F,G,K,L,M,N,O,W,Z	Alleen eerste code/Vrijstelling opnemen in Stuf-TAX
61.15	code onderdeel WOZ-object	string	4	zie tabel 92 "codering onderdelen WOZ-object"	WOZ	WDO	codeWOZDeelObject	string	4			Opschonen in Stuf-TAX én Sectormodel WOZ systeem: Alle onderdelen tbv van de driedeling dienen als vierde positie te hebben 1: Ruwbouw, 2: Inrichting, 3: Installaties. Andere onderdelen mogen ook een 1,2, of 3 in de vierde positie hebben. Deze waarde alleen als indicatief voor de driedeling interpreteren, indien gehanteerd waarderingsvoorschrift gelijk is aan 'G' en de groepsaanduiding vergelijkbare objectdelen gevuld is.
61.20	bouwjaar	string	9	"leeg" of jiii of jjii-jiii	WOZ	WDO	bouwjaar	integer	4		1000 .. 3000	Afhankelijk van de stuf-tax waarde wordt of bouwjaar of bouwjaarklasse gevuld.
							bouwjaarKlasse	string	9		jiii-jiii	
61.21	bouwlaag	numeriek	3	-99 .. 999	WOZ	WDO	bouwlaag	integer	3		-99 .. 999	
61.23	ontsluiting verdieping	string	3	[TRL]{1,3}	WOZ	WDO	ontsluitingVerdieping	string	3		[TRL]{1,3}	
61.25	aantal kamers	numeriek	2	00 -99	WOZ	WDO	aantalKamers	integer	2		0 - 99	
61.28	renovatiejaar	numeriek	4	0000 of jiii	WOZ	WDO	renovatiejaar	integer	4		1000 - 3000	Opschonen
61.29	renovatiepercentage	numeriek	2	00 of 10 -99	WOZ	WDO	renovatiepercentage	integer	2		10 - 90	
61.32	kwaliteit/luxe	string	1	voorstel: 1..5	WOZ	WDO	kwaliteitLuxe	string	1		[12345SMVG]	Opschonen
61.33	onderhoudstoestand	string	1	voorstel: 1..5	WOZ	WDO	onderhoudstoestand	string	1		[12345SMVG]	Opschonen
61.34	uitstraling	string	1	voorstel: 1..5	WOZ	WDO	uitstraling	string	1		[12345SMVG]	Opschonen
61.35	doelmatigheid	string	1	voorstel: 1..5	WOZ	WDO	doelmatigheid	string	1		[12345SMVG]	Opschonen
61.36	voorzieningen	string	4	codetabel of 1..5	WOZ	WDO	voorzieningen	string	4			Opschonen
61.41	inhoud	numeriek	6	000000 .. 999999	WOZ	WDO	inhoud	integer	11		>=0	Inkorten
61.42	code bruto/netto inhoud	string	1	"leeg",B,N	WOZ	WDO	codeBrutoNettoInhoud	string	1		B, N	
61.43	oppervlakte	numeriek	6	000000 .. 999999	WOZ	WDO	oppervlakte	integer	11		>=0	Inkorten
61.44	code bruto/netto oppervlakte	string	1	"leeg",B,N	WOZ	WDO	codeBrutoNettoOppervlakte	string	1		B,G,N	
61.45	lengte	numeriek	4	0000 .. 9999	WOZ	WDO	lengte	numeriek	3+1		>=0	Stuf-TAX -> sectormodel: delen door 10 (decimeters -> meters) Sectormodel -> Stuf-TAX: vermenigvuldigen met 10
61.46	breedte	numeriek	4	0000 .. 9999	WOZ	WDO	breedte	numeriek	3+1		>=0	Stuf-TAX -> sectormodel: delen door 10 (decimeters -> meters) Sectormodel -> Stuf-TAX: vermenigvuldigen met 10
61.47	hoogte	numeriek	4	0000 .. 9999	WOZ	WDO	hoogte	numeriek	3+1		>=0	Stuf-TAX -> sectormodel: delen door 10 (decimeters -> meters) Sectormodel -> Stuf-TAX: vermenigvuldigen met 10
61.49	frontbreedte	numeriek	4	0000 .. 9999	WOZ	WDO	frontBreedte	numeriek	3+1		>=0	Stuf-TAX -> sectormodel: delen door 10 (decimeters -> meters) Sectormodel -> Stuf-TAX: vermenigvuldigen met 10
62.11	aantal stuks/eenheden	numeriek	4	0000 .. 9999	WOZ	WDO	aantalStuksEenheden	integer	11		>=0	nogGeenRuimerDomein
62.12	Waarde per stuk/eenheid	numeriek	7	0000000 .. 9999999	WOZ	TAXWDO	stuksprijzenGrp/prijsPerEenheid	numeriek	11+2			nogGeenRuimerDomein
						TAXWDO	stuksprijzenGrp/keuzeTeGebruikenEenheid					Functionaliteit nog niet gebruiken
						TAXWDO	stuksprijzenGrp/percentageBTW					Zie hoofdstuk 5.2.
62.21	Huurwaarde per vierkante meter	numeriek	7	0000000 .. 9999999	WOZ	TAXWDO	huurwaardeKapitalisatieGrp/huurwaardePerM2	numeriek	11+2			nogGeenRuimerDomein
62.22	Huurwaarde	numeriek	10	0000000000 .. 9999999999	WOZ	TAXWDO	huurwaardeKapitalisatieGrp/huurwaarde	integer	11			nogGeenRuimerDomein

## Entiteit 22

62.23	Kapitalisatiefactor	numeriek	3	000 .. 999	WOZ	TAXWDO	huurwaardeKapitalisatieGrp/kapitalisatiefactor	numeriek	2+1			Stuf-TAX -> sectormodel: delen door 10 Sectormodel -> Stuf-TAX: vermenigvuldigen met 10
					WOZ	TAXWDO	leegstandsrisico	integer	3		<=100	Functionaliteit nog niet gebruiken
62.30	Vervangingskosten per kubieke meter/stuk/eenheid	numeriek	7	0000000 .. 9999999	WOZ	TAXWDO	gecorrigeerdeVervangingsWaardeBasisGrp/vervangingskostenPerEenheid	numeriek	11+2			Zie hoofdstuk 5.1
62.31	Ongecorrigeerde vervangingswaarde	numeriek	11	00000000000 .. 99999999999	WOZ	TAXWDO	gecorrigeerdeVervangingsWaardeBasisGrp/ongecorrigeerdeVervangingswaarde	numeriek	11+2			Zie hoofdstuk 5.1
62.32	Verwachte levensduur	numeriek	3	000 .. 999			gecorrigeerdeVervangingsWaardeBasisGrp/verwachteLevensduur	numeriek	3			Zie hoofdstuk 5.1
62.33	Restwaarde	numeriek	3	000 .. 100			gecorrigeerdeVervangingsWaardeBasisGrp/percentageRestwaarde	numeriek	3		<=100	Zie hoofdstuk 5.1
62.34	Factor voor technische veroudering	numeriek	4	0000 .. 1000			gecorrigeerdeVervangingsWaardeBasisGrp/factorTechnischeVeroudering	numeriek	1 + 3			Zie hoofdstuk 5.1; Stuf-TAX -> Sectormodel delen door 1000 Sectormodel -> Stuf-TAX: vermenigvuldigen met 1000
62.35	Invloed economische veroudering	numeriek	4	0000 .. 1000			gecorrigeerdeVervangingsWaardeBasisGrp/invloedEconomischeVeroudering	numeriek	1 + 3			Zie hoofdstuk 5.1; Stuf-TAX -> Sectormodel delen door 1000; Sectormodel -> Stuf-TAX: vermenigvuldigen met 1000
62.36	Invloed verandering bouwwijze	numeriek	4	0000 .. 1000			gecorrigeerdeVervangingsWaardeBasisGrp/invloedVeranderingBouwwijze	numeriek	1 + 3			Zie hoofdstuk 5.1; Stuf-TAX -> Sectormodel delen door 1000; Sectormodel -> Stuf-TAX: vermenigvuldigen met 1000
62.37	Invloed doelmatigheid	numeriek	4	0000 .. 1000			gecorrigeerdeVervangingsWaardeBasisGrp/invloedDoelmatigheid	numeriek	1 + 3			Zie hoofdstuk 5.1; Stuf-TAX -> Sectormodel delen door 1000; Sectormodel -> Stuf-TAX: vermenigvuldigen met 1000
62.38	Invloed excessieve gebruikskosten	numeriek	4	0000 .. 1000			gecorrigeerdeVervangingsWaardeBasisGrp/invloedExcessieveGebruikskosten	numeriek	1 + 3			Zie hoofdstuk 5.1; Stuf-TAX -> Sectormodel delen door 1000; Sectormodel -> Stuf-TAX: vermenigvuldigen met 1000
62.39	Factor voor functionele veroudering	numeriek	4	0000 .. 1000			gecorrigeerdeVervangingsWaardeBasisGrp/factorFunctioneleVeroudering	numeriek	1 + 3			Zie hoofdstuk 5.1; Stuf-TAX -> Sectormodel delen door 1000; Sectormodel -> Stuf-TAX: vermenigvuldigen met 1000
68.11	Aantekening onderdeel	string	30		WOZ	TAXWDO	aantekening	string	50			nogGeenRuimerDomein
					WOZ	WDO	aantekening	string	50			Wordt niet gemapt
69.14	Code taxatiemethodiek	string	1	H,S,I,O,A,G	WOZ	TAXWDO	codeTaxatiemethodiek	string	10		H, S, I, O, A, G , AAS , AER , AGB , AGR , GVW , IS , MBVP , MBVPLW , MBVPOS , MBVPT , RECR , SP , WTS, WW	Sectormodel -> Stuf-TAX: Alle waarden langer dan 1 worden gemapt op 'T' (een nieuwe waarde die ten behoeve van de uitwisseling Sectormodel <-> Stuf-TAX aan Stuf-TAX zal worden toegevoegd). Stuf-TAX-> Sectormodel code taxatiemethodiek "T" wordt niet verwerkt.
81.10	Mutatiecode	string	1	T,W,N,V,I								
81.20	ingangsdatum	datum	8	jjjjmmdd								
81.30	einddatum	datum	8	jjjjmmdd								
65.06	Foto-indexnummer	numeriek	8	00000000 .. 99999999								

StUF-TAX 23				Sectormodel WOZ								Opmerkingen
Nummer	Attribuutnaam	Type	Lengte	Domein	Sectormodel	Entiteittype	Elementnaam	Type	Lengte	Kard >1	Domein	
93.11	Recordidentificatiecode	numeriek	2	23								
15.41	Groepaanduiding vergelijkbare objecten en/of	alfanumeriek	8	geen	WOZ	WOZ	Groepaanduiding	alfanumeriek	8			Zie hoofdstuk 6
63,10	Indicatie vermelding op taxatieverslag	alfanumeriek	1	leeg, 0,1,2,3,4,5,6,7,8,9	TVW	TVWTRNOVW TVWWOZOWV						
					TAX							
01.01	WOZ-objectnummer	numeriek	12	000000000000, gemcode+8 cijfers	WOZ	WOZ	wozObjectNummer	numeriek	12		[0-9]{12}	
65.01	Volgnummer marktgegeven	numeriek	8	00000000 - 10999999 (gemeente) 11000000 - 99999999 (extern)	WOZ	TRN	volgnummerMarktge geven	numeriek	8	1-1	00000000 - 10999999 (gemeente) 11000000 -	
81.10	Mutatiecode	alfanumeriek	1	T,W,N,V,I								
81.20	ingangsdatum	datum	8	jjjjmmdd								
81.30	einddatum	datum	8	jjjjmmdd								

## Entiteit 25

StUF-TAX 25					Sectormodel WOZ							Opmerkingen
Nummer	Attribuutnaam	Type	Lengte	Domein	Sectormodel	Entiteittype	Elementnaam	Type	Lengte	Kard >1	Domein	
93.11	Recordidentificatiecode	numeriek	2	25								
01.01	WOZ-objectnummer	numeriek	12	(gem){00000001-99999999}	WOZ	CTL	isVoor	integer	12		[0-9]{12}	via relatie CTLWOZ
68.10	Aantekening	string	50		WOZ	CTL	aantekening	string	50			
69.11	Taxateur	string	4		WOZ	CTL	taxateur	string	100			nogGeenRuimerDomein
70.10	datum controle	datum	8	jjjjmdd	WOZ	CTL	datumControle	integer	8			
70.11	reden controle	numeriek	2	01,02,03,04,05,06,07,08,09,10,11,99	WOZ	CTL	redenControle	integer	2		01,02,03,04,05,06,07,08,09,10,11,99	
70.12	gecontroleerde onderdelen	numeriek	1	1,2,3,4,9	WOZ	CTL	gecontroleerdeWOZDeelobjecten	integer	1		1,2,3,4,9	
70.13	gecontroleerde objectkenmerke	numeriek	1	1,2,3,4,5,9	WOZ	CTL	gecontroleerdeObjectKenmerke	integer	1		1,2,3,4,5,9	
70.14	identificatie uitvoerder	string	1	E,G,O	WOZ	CTL	identificatieUitvoerder	string	1		E,G,O	
70.15	methodiek controle	numeriek	2	01,02,03,04,05,06,07,08,09,10,99	WOZ	CTL	methodiekControle	integer	2		01,02,03,04,05,06,07,08,09,10,99	
81.10	Mutatiecode	string	1	T,W,N,V,I								
81.20	ingangsdatum	datum	8	jjjjmdd								
81.30	einddatum	datum	8	jjjjmdd								

StUF-TAX 30				Sectormodel WOZ						Opmerkingen	
Nummer	Attribuutnaam	Type	Lengte	Domein	Sector model	Entiteit	Elementnaam	Type	Lengte		Kard >1
93.11	Recordidentificatiecode	numeriek	2	30							
01.10	A-nummer natuurlijk persoon	numeriek	10	(gem)[00000001-99999999]							
01.20	SoFi-nummer	numeriek	9	1000000000 - 9999999999	BG	NPS	inp.bsn				
					BG	NNP	inn.fiNummer	numeriek	9		1000000000 - 9999999999
01.21	Aanvulling SoFi-nummer	numeriek	10		WOZ	NPS	aanvullingSoFiNummer	numeriek	10		
					WOZ	NNP	aanvullingSoFiNummer	numeriek	10		
					WOZ	VES	aanvullingSoFiNummer	numeriek	10		
01.30	handelsregisternummer	numeriek	8		BG	MAC	kvkNummer	numeriek	8		
01.40	Subjectnummer AKR	numeriek	10								
02.11	Voorletters	string	10	a-zzzzzzzzzz,A-zzzzzzzzzz	BG	NPS	voorletters				
02.20	adellijke titel of predikaat	string	2	B,BS,G,GI,H,HI,JH,JV,M,MI,P,PS,R	BG	NPS	adellijkeTitelPredikaat	string	2		B,BS,G,GI,H,HI,JH,JV,M,MI,P,PS,R
02.30	Voorvoegsels	string	10		BG	NPS	voorvoegselGeslachtsnaam	string	10		
02.31	Voorvoegsel bij partnaam	string	10		BG	NPS	naamAanschrijving	string	200		
02.40	Geslachtsnaam / statutaire naam	string	135		BG	NPS	geslachtsnaam	string	200		
					BG	NNP	statutaireNaam	string	500		
02.41	Partnaam / Bedrijfsnaam verkort	string	55		BG	NPS	naamAanschrijving	string	200		
					BG	VES	handelsnaam	string	200		
03.10	geboortedatum natuurlijk persoon	datum	8	jjjjmdd, jjjjmm00, jjjj0000, 00000000	BG	NPS	geboortedatum	datum	8		
04.05	Aanduiding naamgebruik	string	1	E,N,P,V	BG	NPS	aanduidingNaamgebruik	string	1		E,N,P,V
04.10	geslachtsaanduiding	string	1	M, V, O	BG	NPS	geslachtsaanduiding	string	1		M, V, O
					BG	NPS	aanhefAanschrijving	string	50		
08.10	datum overlijden	datum	8	jjjjmdd, jjjjmm00, jjjj0000, 00000000							
08.11	status subject	string	1	A, N							
10.10	functie adres	string	1	B, V, W							
10.20	woonplaatsnaam	string	40		BG	NNP	sub.correspondentieAdres/wpl.woonplaatsnaam	string	80		
					BG	NPS	inp.verblijftIn/gerelateerde/adresAanduiding				
					BG	VES	heeftAlsHoofdLocatie/gerelateerde/adresAanduiding				
11.10	straatnaam	string	24		BG	NNP	sub.correspondentieAdres/opr.straatnaam	string	24		
					BG	NPS	inp.verblijftIn/gerelateerde/adresAanduiding				
					BG	VES	heeftAlsHoofdLocatie/gerelateerde/adresAanduiding				
					BG	NNP	sub.correspondentieAdres/opr.openbareRuimte	string	80		
					BG	NPS	inp.verblijftIn/gerelateerde/adresAanduiding				
					BG	VES	heeftAlsHoofdLocatie/gerelateerde/adresAanduiding				
11.20	huisnummer	numeriek	5		BG	NNP	sub.correspondentieAdres/aoa.huisnummer	positieveInteger	5		
					BG	NPS	inp.verblijftIn/gerelateerde/adresAanduiding				
					BG	VES	heeftAlsHoofdLocatie/gerelateerde/adresAanduiding				
11.30	huisletter	string	1		BG	NNP	sub.correspondentieAdres/aoa.huisletter	string	1		
					BG	NPS	inp.verblijftIn/gerelateerde/adresAanduiding				
					BG	VES	heeftAlsHoofdLocatie/gerelateerde/adresAanduiding				
11.40	huisnummertoevoeging	string	4		BG	NNP	sub.correspondentieAdres/aoa.huisnummer	string	4		
					BG	NPS	inp.verblijftIn/gerelateerde/adresAanduiding				
					BG	VES	heeftAlsHoofdLocatie/gerelateerde/adresAanduiding				
11.50	aanduiding bij huisnummer	string	2	leeg, BY, TO							

11.60	postcode	string	6	leeg, 1000AA - 9999ZZ	BG	NNP	sub.correspondentieAdres/aoa.postcode	string	6	[1-9][0-9]{3}[A-Z]{0,2}	
					BG	NPS	inp.verblijftIn/gerelateerde/adresAanduiding				
					BG	VES	heeftAlsHoofdLocatie/gerelateerde/adresAanduiding				
11.70	locatieomschrijving	string	40								Stuf-TAX -> Sectormodel: Opschonen, dwz adressen met een locatieomschrijving vervangen door de BAG nummeraanduiding. Voor de mapping indien landnaam niet leeg is, zie hieronder bij landnaam.
13.10	landnaam	string	40		BG	SUB	landnaam	string	40		Zonodig inkorten. Indien het gaat om een buitenlands adres (landnaam niet leeg), dan dient als volgt gemapt te worden (dit geldt voor NNP, NPS en VES): woonplaatsnaam mapt op het sub.verblijfBuitenland/sub.adresBuitenland3 of sub.verblijfBuitenland/sub.adresBuitenland2, straatnaam op sub.verblijfBuitenland/sub.adresBuitenland2 sub.verblijfBuitenland/sub.adresBuitenland1 en locatieomschrijving op sub.verblijfBuitenland/sub.adresBuitenland1.
					BG	SUB	sub.verblijfBuitenland/sub.adresBuitenland1	string	50		Sectormodel -> Stuf-TAX: Het laatste adresBuitenland veld wordt gemapt naar woonplaatsnaam, het voorlaatste (evt. eerste) adresBuitenland veld naar straatnaam (inclusief een eventueel huisnummer) en het eerste (als er drie velden gevuld zijn) naar locatieomschrijving.
					BG	SUB	sub.verblijfBuitenland/sub.adresBuitenland2	string	50		Stuf-TAX -> Sectormodel: Concateneer straatnaam, huisnummer, huisletter, huisnummertoevoeging en aanduiding bij huisnummer in het eerste adresBuitenland veld. Concateneer postcode en woonplaatsnaam in het tweede adresBuitenland veld, zet een eventuele locatieomschrijving in het derde adresBuitenland veld.
					BG	SUB	sub.verblijfBuitenland/sub.adresBuitenland3	string	50		
81.10	Mutatiecode	string	1	[TWNVI]							
81.20	ingangsdatum	datum	8	jjjjmmdd							
81.30	einddatum	datum	8	jjjjmmdd							

StUF-TAX 35				Sectormodel WOZ							Opmerkingen	
Nummer	Attribuutnaam	Type	Lengte	Domein	Sectormodel	Entiteittype	Elementnaam	Type	Lengte	Kard >1		Domein
93.11	Recordidentificatiecode	numeriek	2	35								<p>Bij Sectormodel -&gt; Stuf-TAX worden 35-records gemaakt met de adressen van alle TGO's die gekoppeld zijn aan dit WOZ-object met uitzondering van het adres dat gebruikt wordt als aanduiding van het WOZ-object en 35 records met de nevenadressen van alle TGO's gekoppeld aan dit WOZ-object. Bij Stuf-TAX -&gt; Sectormodel worden 35-records genegeerd.</p> <p>Dit nummer identificeert het WOZ-object Sectormodel -&gt; Stuf-TAX: inkorten;</p> <p>Sectormodel -&gt; Stuf-TAX: inkorten;</p> <p>Sectormodel -&gt; Stuf-TAX: als straatnaam leeg is, openbareRuimtenaam zonodig inkorten</p> <p>Sectormodel -&gt; Stuf-TAX: als straatnaam leeg is, openbareRuimtenaam zonodig inkorten</p> <p>Sectormodel -&gt; Stuf-TAX: niet vullen; Stuf-TAX -&gt; sectormodel: negeren</p> <p>Opschonen in geval van andere tekens dan (hoofd)letters en cijfers</p> <p>Opschonen in geval van andere tekens dan (hoofd)letters en cijfers</p> <p>Sectormodel -&gt; Stuf-TAX: Als locatieomschrijving begint met 'BY ', 'TO ', 'by ' of 'to ', dan BY, etc opnemen in aanduiding bij huisnummer en de rest in locatieomschrijving</p> <p>Zie ook aanduiding bij huisnummer</p>
01.01	WOZ-objectnummer	numeriek	12	(gem)[00000001-99999999]	WOZ	WOZ	wozObjectNummer	integer	12		[0-9]{12}	
10.20	woonplaatsnaam	string	40		BG	WOZ/WOZWDO/WDO/WDOTGOOND/TGO/TGOAOAHFD/AOA	woonplaatsnaam	string	80			
					BG	WOZ/WOZWDO/WDO/WDOAOTOND/AOT/AOTNUMNVN/NUM	woonplaatsnaam	string	80			
11.10	straatnaam	string	24		BG	WOZ/WOZWDO/WDO/WDOTGOOND/TGO/TGOAOAHFD/AOA	straatnaam	string	24			
					BG	WOZ/WOZWDO/WDO/WDOAOTOND/AOT/AOTNUMNVN/NUM	straatnaam	string	24			
					BG	WOZ/WOZWDO/WDO/WDOTGOOND/TGO/TGOAOAHFD/AOA	openbareRuimtenaam	string	80			
					BG	WOZ/WOZWDO/WDO/WDOAOTOND/AOT/AOTNUMNVN/NUM	openbareRuimtenaam	string	80			
11.11.	straatcode	numeriek	5									
11.20	huisnummer	numeriek	5		BG	WOZ/WOZWDO/WDO/WDOTGOOND/TGO/TGOAOAHFD/AOA	huisnummer	positive	5			
					BG	WOZ/WOZWDO/WDO/WDOAOTOND/AOT/AOTNUMNVN/NUM	huisnummer	positive	5			
11.30	huisletter	string	1		BG	WOZ/WOZWDO/WDO/WDOTGOOND/TGO/TGOAOAHFD/AOA	huisletter	string	1			
					BG	WOZ/WOZWDO/WDO/WDOAOTOND/AOT/AOTNUMNVN/NUM	huisletter	string	1			
11.40	huisnummertoevoeging	string	4		BG	WOZ/WOZWDO/WDO/WDOTGOOND/TGO/TGOAOAHFD/AOA	huisnummertoevoeging	string	4			
					BG	WOZ/WOZWDO/WDO/WDOAOTOND/AOT/AOTNUMNVN/NUM	huisnummertoevoeging	string	4			
11.50	aanduiding bij huisnummer	string	2	leeg, BY, TO								
11.60	postcode	string	6	leeg, 1000AA - 9999ZZ	BG	WOZ/WOZWDO/WDO/WDOTGOOND/TGO/TGOAOAHFD/AOA	postcode	string			[1-9][0-9]{3}[A-Z]{0,2}	
					BG	WOZ/WOZWDO/WDO/WDOAOTOND/AOT/AOTNUMNVN/NUM	postcode	string			[1-9][0-9]{3}[A-Z]{0,2}	
11.70	locatieomschrijving	string	40		WOZ	WDOTGOAND	locatieOmschrijving	string	40			
81.10	Mutatiecode	string	1	[TWNVI]								
81.20	Ingangsdatum	datum	8	jjjjmdd	WOZ	is verbonden met	StUF:beginRelatie	datum	8		[0-9]{8,17}	
81.30	Einddatum	datum	8	jjjjmdd	WOZ	is verbonden met	STUF:eindRelatie	datum	8		[0-9]{8,17}	



StUF-TAX 40				Sectormodel WOZ						Opmerkingen	
Numm	Attribuutnaam	Type	Lengte Domein	Sectormodel	Entiteittype	Elementnaam	Type	Lengte	Kard >1		Domein
93.11	Recordidentificatiecode	numeriek	2 40								
01.01	WOZ-objectnummer	numeriek	12 (gem)[00000001-99999999]	WOZ	WOZ	wozObjectNummer	integer	12		[0-9]{12}	Identificatie van de WOZKOZ relatie Deze mapping wordt beschreven als onderdeel van het sectormodel bg0310.
51.10	Kadastrale gemeentecode	string	5	BG	KOZ	kadastraleAanduiding/kadastraleGemeenteCode	string	5			
51.20	Sectie	string	2 [A-ZZ]	BG	KOZ	kadastraleAanduiding/kadastraleSectie	string	onbepaald			
51.30	Perceelnummer	numeriek	5 00000-99999	BG	KOZ	kadastraleAanduiding/kadastraalPerceelnummer	string	5			
51.40	Perceel-index-letter	string	1 A,B,D,F,G								
51.50	Perceel-index-nummer	string	4	BG	KOZ	kadastraleAanduiding/kdp.deelperceelNummer	alfanumeriek	4			
				BG	KOZ	kadastraleAanduiding/apr.appartementsindex	alfanumeriek	4			
52.10	Toegekende oppervlakte	numeriek	8 00000000-99999999	WOZ	WOZKOZ	toegekendeOppervlakte	numeriek	11		Ook negatieve waarde	In Stuf-TAX alleen positief en kortere lengte. Vertaal daarom een negatieve waarde naar 0 Inkorten
52.20	Meegetaxeerde oppervlakte gebouwd per kadastraal object	numeriek	8 00000000-99999999	WOZ	WOZKOZ	meegetaxeerdeOppervlakte	numeriek	11			
81.10	Mutatiedatum	datum	8 [TWNVI]								
81.20	Ingangsdatum	datum	8 [TWNVI]	WOZ	WOZKOZ	StUF:beginGeldigheid	datum	8		[0-9]{8,17}	
81.30	Einddatum	datum	8 [TWNVI]	WOZ	WOZKOZ	STUF:eindGeldigheid	datum	8		[0-9]{8,17}	

StUF-TAX 41				Sectormodel WOZ								Opmerkingen
Numm	Attribuutnaam	Type	lengte	Domein	Sectormodel	Entiteittype	Elementnaam	Type	Lengte	Kard >1	Domein	
93.11	Recordidentificatiecode	numeriek	2	41								
01.01	WOZ-objectnummer	numeriek	12	(gem)[00000001-99999999]	WOZ	WOZSWO	wozObjectNummer	integer	12		[0-9]{12}	identificatie WOZ-object waar sluimerend WOZ-object behoort
53.01	WOZ-objectnummer sluimerend WOZ-object	numeriek	12	(gem)[00000001-99999999]	WOZ	WOZSWO	gerelateerde/wozObj	integer	12	J	[0-9]{12}	identificatie sluimerend WOZ-object
81.10	Mutatiecode	string	1	[TWNVI]								
81.20	ingangsdatum	datum	8	jjjjmdd								
81.30	einddatum	datum	8	jjjjmdd								

StUF-TAX 51				Sectormodel WOZ					Opmerkingen	
Numme	Attribuutnaam	Type	Lengte Domein	Sector	Entiteit	Elementnaam	Type	Lengte Kard >1		Domein
93.11	Recordidentificatiecode	numeriek	2 51							
51.10	Kadastrale gemeentecode	string	5	BG	KOZ	kadastraleAanduiding/kadastr	string	5		Deze mapping wordt beschreven als onderdeel van het sectormodel bg0310.
51.20	Sectie	string	2 [A -ZZ]	BG	KOZ	kadastraleAanduiding/kadastr	string	onbepaald		
51.30	Perceelnummer	numeriek	5 00000-99999	BG	KOZ	kadastraleAanduiding/kadastr	string	5		
51.40	Perceel-index-letter	string	1 A,B,D,F,G							
51.50	Perceel-index-nummer	string	4	BG	KOZ	kadastraleAanduiding/kdp.dee	alfanumer	4		
53.10	Kadastrale oppervlakte	numeriek	8 -9999999-99999999	BG	KOZ	kadastraleAanduiding/apr.app	alfanumer	4		
53.20	Bebouwingscode	numeriek	1	BG	KOZ	groottePerceel	numeriek	11 + 2	mag negatief zijn	Inkorten
54.10	Kaartbladnummer	numeriek	3							
54.11	Kaartbladvolgnummer	numeriek	1							
54.12	Ruitletter	alfanumerie	1							
54.13	Ruitnummer	numeriek	2							
54.15	X-coordinaat	numeriek	6							
54.16	Y-coordinaat	numeriek	6							
54.20	Registercode	alfanumerie	3							
54.21	Stuknummer	alfanumerie	5							
81.10	Mutatiecode	string	1 [TWNVI]							
81.20	Ingangsdatum	datum	8 jjjjmmdd							
81.30	Einddatum	datum	8 jjjjmmdd							

StUF-TAX 52				Sectormodel WOZ							Opmerkingen	
Numm	Attribuutnaam	Type	Lengte	Domein	Sector model	Entiteit	Elementnaam	Type	Lengte	Kard >1	Domein	
93.11	Recordidentificatiecode	numeriek	2	52								
15.40	Valutasoort	alfanumeriek	3	"leeg" / EUR								
65.01	Volgnummer marktgegevens	numeriek	8	00000000 - 10999999 (gemeente) 11000000 - 99999999 (extern)	WOZ	TRN	volgnummerMarktgegevens	numeriek	8	1-1	00000000 - 10999999 (gemeente) 11000000 - 99999999 (extern)	
65.02	Omschrijving transactie	alfanumeriek	40		WOZ	TRN	omschrijvingTransactie	alfanumeriek	50	0-1		nogGeenRuimerDomein
65.03	Aard marktinformatie	alfanumeriek	1	T / V	WOZ	TRN	aardMarktinformatie	alfanumeriek	1	1-1	T / V	
65.04	Soort transactie	alfanumeriek	1	K / H / U / S / O	WOZ	TRN	soortTransactie	alfanumeriek	1	1-1	K / H / U / S / O	
65.05	Aanduiding bruikbaarheid marktgegevens	alfanumeriek	2	00 / 11 / 12 / 13 / 14 / 15 / 21 / 22 / 31 / 32 / 33 / 41 / 42 / 51 / 52 / 53 / 54 / 60 / 61 / 62 / 63 / 64 / 65 / 99	WOZ	TRN	aanduidingBruikbaarheid	numeriek	2	1-1	00 / 11 / 12 / 13 / 14 / 15 / 21 / 22 / 31 / 32 / 33 / 41 / 42 / 51 / 52 / 53 / 54 / 60 / 61 / 62 / 63 / 64 / 65 / 99	
65.10	Datum transactie	datum	8	jjjjmddd	WOZ	TRN	datumTransactie	numeriek	8	1-1	niet negatief	
65.11	Transactieprijs	numeriek	10	0000000000 - 9999999999	WOZ	TRN	transactiePrijs	numeriek	11	1-1	niet negatief	nogGeenRuimerDomein
65.20	Transactieprijs geïndexeerd naar waardepe	numeriek	10	0000000000 - 9999999999	WOZ	RMA	transactieprijsGeïndexeerd	numeriek	11	0-1	niet negatief	nogGeenRuimerDomein
65.30	Looptijd huurcontract	numeriek	3	000 - 999	WOZ	TRN	looptijdHuurcontract	numeriek	3	0-1	niet negatief	
65.31	Indexatie huurprijs	alfanumeriek	1	"leeg" / "J" / "N"	WOZ	TRN	indexatieHuurprijs	boolean	1	0-1	N / J	
65.32	Indicatie omzetbelasting op huurprijs	alfanumeriek	1	"leeg" / "E" / "I" / "O"	WOZ	TRN	indicatieOmzetbelastingHuur	alfanumeriek	1	0-1	"E" / "I" / "O"	
65.33	Servicekosten	numeriek	10	0000000000 - 9999999999	WOZ	TRN	serviceKosten	numeriek	11	0-1	niet negatief	nogGeenRuimerDomein
65.34	Totale bruto vloeroppervlakte	numeriek	6	000000 - 999999	WOZ	TRN	gebruiksoppervlakte	numeriek	11	0-1	niet negatief	nogGeenRuimerDomein
65.35	Verhuurbare vloeroppervlakte primaire ruimte	numeriek	6	000000 - 999999	WOZ	TRN	verhuurbareVloeroppervlakte	numeriek	11	0-1	niet negatief	nogGeenRuimerDomein
65.36	Huurprijs per vierkante meter primaire ruimte	numeriek	6	000000 - 999999	WOZ	TRN	huurprijsPerM2	numeriek	11	0-1	niet negatief	nogGeenRuimerDomein
65.37	Geschatte huurprijs per vierkante meter geïndexeerd	numeriek	6	000000 - 999999	WOZ	RMA	huurprijsPerM2Geïndexeerd	numeriek	11	0-1	niet negatief	nogGeenRuimerDomein
65.40	Grondkosten	numeriek	9	000000000 - 999999999	WOZ	TRN	grondkosten	numeriek	11	0-1	niet negatief	nogGeenRuimerDomein
65.41	Kosten ruwbouw	numeriek	9	000000000 - 999999999	WOZ	TRN	kostenRuwbouw	numeriek	11	0-1	niet negatief	nogGeenRuimerDomein
65.42	Kosten afbouw / inrichting	numeriek	9	000000000 - 999999999	WOZ	TRN	kostenAfbouwInrichting	numeriek	11	0-1	niet negatief	nogGeenRuimerDomein
65.43	Kosten installaties	numeriek	9	000000000 - 999999999	WOZ	TRN	kostenInstallaties	numeriek	11	0-1	niet negatief	nogGeenRuimerDomein
65.44	Kosten werktuigen	numeriek	9	000000000 - 999999999	WOZ	TRN	kostenWerktuigen	numeriek	11	0-1	niet negatief	nogGeenRuimerDomein
65.45	Kosten infrastructuur	numeriek	9	000000000 - 999999999	WOZ	TRN	kostenInfrastructuur	numeriek	11	0-1	niet negatief	nogGeenRuimerDomein
65.46	Overige kosten	numeriek	9	000000000 - 999999999	WOZ	TRN	kostenOverig	numeriek	11	0-1	niet negatief	nogGeenRuimerDomein
65.47	Totale bruto inhoud object	numeriek	8	00000000 - 99999999	WOZ	TRN	brutoInhoud	numeriek	11	0-1	niet negatief	nogGeenRuimerDomein
65.50	Indicatie omzetbelasting op grondprijs	alfanumeriek	1	"leeg" / "E" / "I" / "O"	WOZ	TRN	indicatieOmzetbelastingGrond	alfanumeriek	1	0-1	"E" / "I" / "O"	
65.51	Totale oppervlakte grond	numeriek	8	00000000 - 99999999	WOZ	TRN	totaleOppervlakteGrond	numeriek	11	0-1	niet negatief	nogGeenRuimerDomein
65.52	Gronduitgifte per vierkante meter	numeriek	6	000000 - 999999	WOZ	TRN	gronduitgiftePrijsPerM2	numeriek	11	0-1	niet negatief	nogGeenRuimerDomein
81.10	Mutatiedatum	alfanumeriek	1	T / W / N / I								
81.20	ingangsdatum	datum	8	jjjjmddd								
81.30	einddatum	datum	8	jjjjmddd								

StUF-TAX 53													Opmerkingen
Numme	Attribuutnaam	Type	Lengte	Domein	Sector	Entiteit	Elementnaam	Type	Lengte	Kard >	Domein		
93.11	Recordidentificatiecode	numeriek	2	53									
01.01	WOZ-objectnummer	numeriek	12		WOZ	WOZ	wozObjectNummer	numeriek	12			identificeert TRNWOZ (via RMATR) en RMAWOZ relatie	
					WOZ	RMA	waardepeildatum	Datum	8			Stuf-TAX -> sectormodel: De waardepeildatum is 1-1 van het jaar voorafgaand aan het jaar waarin ingangsdatum valt	
					WOZ	RMA	toestandspeildatum	Datum	8			Stuf-TAX -> sectormodel: De toestandspeildatum is gelijk aan de waardepeildatum	
15.14	Vastgestelde waarde op datum transactie	numeriek	11		WOZ	RMA	waardeWaarmeeVergeleken	numeriek	11				
65.01	Volgnummer marktgegevens	numeriek	8		WOZ	TRN	volgnummerMarktgegevens	numeriek	8	1-1	00000000 - 10999999 (gemeente) 11000000 - 99999999 (extern) Niet negatief	identificeert RMATR relatie	
65.06	Foto-indexnummer	numeriek	8		WOZ	TRN	brondocument/documentnummer	Alfanumeriek				nogGeenRuimerDomein	
65.15	Koopdatum	datum	8	jjjmmdd	WOZ	TRN	kooptransactie/koopdatum	Datum	8				
65.21	Verwachte wijziging vastgestelde waarde	numeriek	4	-999 - 9999	WOZ	RMA	verwachteWijzigingWaarde	Numeriek	3+1		-99,9 – 999,9	Stuf-TAX -> sectormodel: Delen door 10 Sectormodel -> Stuf-TAX: Vermenigvuldigen met 10	
65.22	reden afwijking tussen marktgegevens en op WOZ-gegevens gebaseerde verwachting	Numeriek	2	00,11,12,13,14,15,16,21,22,23,24,31,41,42,55,56,57,58,61,62,71,72,73,76,77,78,81,99	WOZ	RMA	redenAfwijking	Alfanumeriek	2	N	00,11,12,13,14,15,16,21,22,23,24,31,41,42,55,56,57,58,61,62,71,72,73,76,77,78,81,99	Sectormodel -> Stuf-TAX: Uitwisselen volgens de huidige Stuf-TAX procedure.	
65.23	relevantie reden afwijking	Numeriek	1	0,1,2,9	WOZ	RMA	relevantieRedenAfwijking	Alfanumeriek	1	N	0,1,2,9	Sectormodel -> Stuf-TAX: Uitwisselen volgens de huidige Stuf-TAX procedure.	
65.24	kwantificering verschil tussen verkoopprijs en marktwaarde	Numeriek	10		WOZ	RMA	kwantificeringVerschilVerkoopprijs	Numeriek	11	N		Sectormodel -> Stuf-TAX: Uitwisselen volgens de huidige Stuf-TAX procedure. Inkorten	
65.25	kwantificering fout oude vastgestelde waarde	Numeriek	10		WOZ	RMA	kwantificeringFoutOudeWaarde	Numeriek	11	N		Sectormodel -> Stuf-TAX: Uitwisselen volgens de huidige Stuf-TAX procedure. Inkorten	
65.26	kwantificering gevolg wijziging WOZ-object	Numeriek	10		WOZ	RMA	kwantificeringGevolgObjectWijziging	Numeriek	11	N		Sectormodel -> Stuf-TAX: Uitwisselen volgens de huidige Stuf-TAX procedure. Inkorten	
81.10	Mutatiecode	string	1	[TWNVI]									
81.20	Ingangsdatum	datum	8	jjjmmdd									
81.30	Einddatum	datum	8	jjjmmdd									

StUF-TAX 54					Sectormodel WOZ							Opmerkingen
Numm	Attribuutnaam	Type	Lengte	Domein	Sector model	Entiteit	Elementnaam	Type	Lengte	Kard >1	Domein	
93.11	Recordidentificatiecode	numeriek	2	54								
65.01	Volgnummer marktgegeven	numeriek	8	00000000 - 10999999 (gemeente) 11000000 - 99999999 (extern)	WOZ	TRN	volgnummerMarktgegeven	numeriek	8	1-1	00000000 - 10999999 (gemeente) 11000000 - 99999999 (extern) Niet negatief	identificeert TRNKOZ
51.10	Kadastrale gemeentecode	alfanumer	5	3x hoofletters+2x cijfers	BG	KOZ	kadastraleAanduiding/kadastraleGemeenteCode	alfanumer	5			identificeert TRNKOZ. Deze mapping wordt beschreven als onderdeel van het sectormodel bg0310.
51.20	Sectie	alfanumer	2	A-ZZ	BG	KOZ	kadastraleAanduiding/kadastraleSectie	alfanumer	2			
51.30	Perceelnummer	numeriek	5	00000-99999	BG	KOZ	kadastraleAanduiding/kadastraalPerceelnummer	alfanumer	5		00000-99999	
51.40	Perceel-index-letter	alfanumer	1	A,B,D,F,G								
51.50	Perceel-index-nummer	alfanumer	4	0000-9999	BG	KOZ	kadastraleAanduiding/kdp.deelperceelNummer	alfanumer	4			
					BG	KOZ	kadastraleAanduiding/apr.appartementsindex	alfanumer	4			
81.10	Mutatiecode	alfanumer	1	T,W,N,V,I								
81.20	ingangsdatum	datum	8	jjjjmmdd								
81.30	einddatum	datum	8	jjjjmmdd								

StUF-TAX 60				Sectormodel WOZ						Opmerkingen		
Numme	Attribuutnaam	Type	Lengte	Domein	Sector	Entiteittype	Elementnaam	Type	Lengte		Kard >1	Domein
93.11	Recordidentificatiecode	numeriek	2	60								
01.01	WOZ-objectnummer	numeriek	12	(gem)[00000001-99999999]	WOZ	WOZ	wozObjectNummer	integer	12		[0-9]{12}	identificeert WOZSUB
01.10	A-nummer natuurlijk persoon	numeriek	10	1000000000 - 9999999999								Niet in Sectormodel
01.20	SoFi-nummer	numeriek	9	000000000 - 999999999	BG	NPS	inp.bsn	numeriek	9		000000000 - 999999999	identificeert mogelijk WOZSUB
					BG	NNP	inn.fiNummer	numeriek	9		000000000 - 999999999	identificeert mogelijk WOZSUB
01.21	Aanvulling SoFi-nummer	numeriek	10		WOZ	NPS	aanvullingSoFiNummer	numeriek	10			identificeert mogelijk WOZSUB
					WOZ	NNP	aanvullingSoFiNummer					Zie ook opmerking over dit element bij recordsoort 30
					WOZ	VES	aanvullingSoFiNummer					
01.40	AKR-subjectnummer	numeriek	10									Niet in Sectormodel
41.10	Aanduiding eigenaar/gebruiker	string	1	B,E,G,M	WOZ	WOZSUB	aanduidingEigenaarGebruiker	string	1		B,E,G,M	
41.20	Zakelijk-rechtcode	string	6		BG	KOZRPS	aanduidingAardVerkregenRech	string	6			
41.30	C.S.-code	string	2	cs,CS								Niet in Sectormodel
81.10	Mutatiecode	string	1	[TWNVI]								
81.20	Ingangsdatum	datum	8	jjjjmmdd								
81.30	Einddatum	datum	8	jjjjmmdd								

StUF-TAX 70				Sectormodel WOZ							Opmerkingen	
Numme	Attribuutnaam	Type	Lengte	Domein	Sector model	Entiteittype	Elementnaam	Type	Lengte	Kard >1	Domein	
93.11	Recordidentificatiecode	numeriek	2	70								
01.01	WOZ-objectnummer	numeriek	12	(gem)[00000001-99999999]	WOZ	WOZ	wozObjectNummer	integer	12		[0-9]{12}	identificeert samen met de waardepeildatum en toestandspeildatum afgeleid als 1-1 van het jaar waarin de ingangsdatum ligt het WRD-object in de WRDWSP relatie
15.10	Vastgestelde waarde	numeriek	11	00000000000 .. 99999999999	WOZ	WRDWSP	aandeelWaardeWaterschap	integer	11		>=0	
71.10	Code afnemer	numeriek	4	0000 = RBD; code AKR voor waterschappen	WOZ	WSP	betrokkenWaterschap	integer	4			identificeert het WSP-object in de WRDWSP relatie
81.10	Mutatiecode	string	1	[TWNVI]								
81.20	ingangsdatum	datum	8	jjjjmmdd								
81.30	einddatum	datum	8	jjjjmmdd								



## Entiteit 80

StUF-TAX 80					Sectormodel WOZ							Opmerkingen
Nummer	Attribuutnaam	Type	Lengte	Domein	Sector model	Entiteit	Elementnaam	Type	Lengte	Kard >1	Domein	
93.11	Recordidentificatiecode	numeriek	2	80								
01.01	WOZ-objectnummer	numeriek	12	(gem)[00000001-99999999]	WOZ	WOZ	wozObjectNummer	integer	12		[0-9]{12}	identificeert samen met de waardepeildatum en toestandspeildatum afgeleid als 1 van het jaar waarin ingangsdatum ligt het BSK-object (via de relatie BSKWOZ)
01.10	A-nummer natuurlijk persoon	numeriek	10	1000000000 - 9999999999								
01.20	SoFi-nummer	numeriek	9	000000000 - 999999999	BG	NPS	inp.bsn	numeriek	9		000000000 - 999999999	identificeert mogelijk BSKSUB en daarmee BSK
					BG	NNP	inn.fiNummer	numeriek	9	000000000 - 999999999	identificeert mogelijk BSKSUB en daarmee BSK	
01.21	Aanvulling SoFi-nummer	numeriek	10		WOZ	NPS	aanvullingSoFiNumme	numeriek	10			identificeert mogelijk BSKSUB en daarmee BSK
					WOZ	NNP	aanvullingSoFiNumme				Zie ook opmerking over dit element bij recordsoort 30	
					WOZ	VES	aanvullingSoFiNumme					
15.20	Waardepeildatum	datum	8	jjjj0101 of 00000000 (sluimerend WOZ-object)	WOZ	BSK	waardepeildatum	datum	8		[1-2][0-9]{3}0101	waardepeildatum en toestandspeildatum worden beide gevuld vanuit de waardepeildatum in het 80-record.
					WOZ	BSK	toestandspeildatum	datum	8	[1-2][0-9]{3}0101	Voor een sluimerend WOZ-object hoeven geen beschikkingen genomen te worden. De datum 00000000 is dus geen probleem.	
22.10	Code status beschikking	numeriek	2	01-03, 10-13, 20-22, 30-33	WOZ	BSK	statusBeschikking	integer	2		01-03, 10-13, 20-25, 30-33	nogGeenRuimerDomein
22.20	Datum status	datum	8	jjjjmmdd	WOZ	BSK	brondocument/datum	datum	8			Via datum status wordt expliciet in Stuf-WOZ doorgegeven op welk moment een status is ontstaan onafhankelijk van de ingangsdatum en de einddatum.
81.10	Mutatiecode	string	1	[TWNVI]								
81.20	ingangsdatum	datum	8	jjjjmmdd								
81.30	einddatum	datum	8	jjjjmmdd								

StUF-TAX 91					Sectormodel WOZ							Opmerkingen	
Nummer	Attribuutnaam	Type	Lengte	Domein	Sector model	Entiteit	Elementnaam	Type	Lengte	Kard >1	Domein		
61.10	soort-object-code	alfanumeriek	4		WOZ	SOC	soortObjectCode	alfanumeriek	4				
61.11	omschrijving soort object	alfanumeriek	50		WOZ	SOC	omschrijvingSoortObject	alfanumeriek	50				
61.12	verkorte omschrijving soort object	alfanumeriek	12		WOZ	SOC	omschrijvingSoortObjectVerkort	alfanumeriek	12				
81.10	Mutatiecode	string	1	[TWNVI]									
81.20	ingangsdatum	datum	8	jjjjmmdd									
81.30	einddatum	datum	8	jjjjmmdd									

StUF-TAX 92				Sectormodel WOZ							Opmerkingen	
Nummer	Attribuutnaam	Type	Lengte	Domein	Sector	Entiteit	Elementnaam	Type	Lengte	Kard >1	Domein	
61.10	code onderdeel WOZ-object	alfanumeriek	4		WOZ	WDC	codeWOZDeelObject	alfanumeriek	4			
61.11	omschrijving onderdeel WOZ-object	alfanumeriek	50		WOZ	WDC	omschrijvingWOZDeelObject	alfanumeriek	50			
61.12	verkorte omschrijving onderdeel WOZ-object	alfanumeriek	12		WOZ	WDC	verkorteOmschrijvingWOZDeelO	alfanumeriek	12			
81.10	Mutatiecode	string	1	[TWNVI]								
81.20	ingangsdatum	datum	8	jjjjmmdd								
81.30	einddatum	datum	8	jjjjmmdd								