

Catalogus
Basisregistratie WOZ

COLOFON

Waarderingskamer

De "Catalogus Basisregistratie WOZ", versie 1.0, is op 19 december 2006 vastgesteld door de Waarderingskamer. De Catalogus Basisregistratie WOZ is voorbereid door de Commissie Gegevensuitwisseling van de Waarderingskamer in samenhang met de stelselcatalogus voor het stelsel van basisregistraties. Deze versie 1.7 is vastgesteld door de Waarderingskamer op 9 maart 2017 en bevat de in hoofdstuk 1 genoemde wijzigingen ten opzichte van de vorige versie 1.6.

Voor meer informatie kunt u contact opnemen met:

Waarderingskamer
Postbus 93210
2509 AE 's-GRAVENHAGE

Telefoon: (070) 311 05 55
Telefax: (070) 311 05 70
E-mail: info@waarderingskamer.nl

ISBN 90-75208-...-

ISSN 1871-1960

© 2017, Waarderingskamer, 's-Gravenhage

Eerste druk,

Niets uit deze uitgave mag worden verveelvoudigd, opgeslagen in een geautomatiseerd gegevensbestand of openbaar gemaakt, in enige vorm of enige wijze, hetzij elektronisch, mechanisch, door fotokopieën, opnamen of enig andere manier, zonder voorafgaande schriftelijke toestemming van de Waarderingskamer.

INHOUDSOPGAVE

Voorwoord	5
1. Inleiding	7
1.1 Toelichting	
1.2 Versiehistorie	
1.3 Contactinformatie	
2. Afbakening	13
2.1 Plaats van de Basisregistratie WOZ in het stelsel	
2.1.1 Relatie met Basisregistratie Kadaster	
2.1.2 Relatie met Handelsregister, GBA en Register Niet-ingezetenen	
2.1.3 Relatie met Basisregistraties adressen en gebouwen (BAG)	
2.2 Beschrijving afbakening van de Basisregistratie WOZ	
2.2.1 Objecttypen in de registratie	
2.2.2 De rol van het WOZ-object in het stelsel	
2.3 Levenscyclus	
2.4 De rol van brondocumenten	
2.5 De soorten van objecten van registratie	
2.4.1 Objecttype WOZ-object	
2.4.2 Objecttype belang	
2.4.3 Objecttype waarde	
3. Gebeurtenissen	29
3.1 Gebeurtenissen gericht op WOZ-object	
3.2 Gebeurtenissen gericht op belang	
3.3 Gebeurtenissen gericht op waarde	
3.4 Overige gebeurtenissen	
3.5 Overzicht gebeurtenissen	
4. Beschrijving van de attributen	33
4.1 Attributen van objecttype WOZ-object	
4.2 Attributen van objecttype belang	
4.3 Attributen van objecttype waarde	
5. Semantisch gegevensmodel	105
6. Domeinen	107

7. Diensten

127

- 7.1 Webservice massale bevraging
- 7.2 Abonnementservice
- 7.3 Webservice individuele bevraging
- 7.4 Webapplicatie individuele bevraging
- 7.5 Stuf-WOZ bestand tijdens overgangsfase

VOORWOORD

Sinds 1 januari 2009 maakt de vastgestelde WOZ onderdeel uit van het stelsel van basisregistraties. De Basisregistratie waarde onroerende zaken (Basisregistratie WOZ) maakt het mogelijk dat de in de WOZ-beschikking vastgestelde WOZ-waarde door alle overheidsorganisaties die daarvoor een wettelijke regeling hebben, gebruikt kan worden. De inhoud van de WOZ-beschikking in relatie met de andere objecten van registratie binnen het stelsel van basisregistraties vormt de basis voor de inhoud van de Basisregistratie WOZ.

De structuur van deze Catalogus Basisregistratie WOZ is afgestemd op de structuur van de stelselcatalogus voor het stelsel van basisregistraties. De inhoud van deze Catalogus Basisregistratie WOZ is ook terug te vinden in deze stelselcatalogus ([www.stelselcatalogus](http://www.stelselcatalogus.nl)).

Voor actuele informatie over de toepassing van deze Catalogus Basisregistratie WOZ wordt verwezen naar de website van de Waarderingskamer (www.waarderingskamer.nl) of de stelselcatalogus ([www.stelselcatalogus](http://www.stelselcatalogus.nl)). Op de site van de Waarderingskamer is ook informatie te vinden over hoe deze Catalogus Basisregistratie WOZ zich verhoudt tot de Catalogus WOZ-gegevens voor afnemers, tot de inhoud van de Landelijke Voorziening WOZ en de Catalogus Procesgegevens WOZ.

1. INLEIDING

1.1 Toelichting

In deze Catalogus Basisregistratie WOZ wordt de inhoud van de Basisregistratie waarde onroerende zaken (Basisregistratie WOZ) beschreven. In aanvulling op de inhoud van de Basisregistratie WOZ ontvangen de afnemers van de Basisregistratie WOZ die deze gegevens gebruiken voor belastingheffing, namelijk de Belastingdienst, waterschappen, gemeenten en het Centraal Bureau voor de Statistiek (CBS) aanvullende gegevens van gemeenten. Deze aanvullende gegevens zijn vastgelegd in de "Catalogus WOZ-gegevens voor afnemers". Daarnaast hebben gemeenten veel meer gegevens nodig om de Wet WOZ uit te kunnen voeren en om te kunnen voldoen aan de eisen voor het informeren van belanghebbenden (taxatieverslagen). Daarom is met het oog op een doelmatige uitvoering van de Wet WOZ ook een "Catalogus Procesgegevens WOZ" beschikbaar.

Deze Catalogus Basisregistratie WOZ heeft echter als enige een formele betekenis in het kader van de Basisregistratie WOZ en het stelsel van basisregistraties.

Deze Catalogus Basisregistratie WOZ fungeert als de inhoudelijke basis voor de verdere ontwikkeling van de systemen benodigd voor het gebruik van de Basisregistratie WOZ door andere afnemers dan de Belastingdienst, de waterschappen en het CBS (de afnemers voor belastingheffing op basis WOZ-waarde).

Deze Catalogus Basisregistratie WOZ kan ook worden beschouwd als onderdeel van de stelselcatalogus van het stelsel van basisregistraties.

De Basisregistratie WOZ bestaat uit een registratie op gemeentelijk niveau voor elke gemeente in Nederland en een Landelijke Voorziening WOZ. De gemeenten zijn bronhouder van de WOZ-gegevens binnen de betreffende gemeente. De bronhouders zijn verantwoordelijk voor de opname van gegevens in de registratie en voor de kwaliteit daarvan. Gemeenten kunnen samenwerkingsverbanden aangaan en de gegevens van meerdere gemeenten in één registratie onderbrengen. De Landelijke Voorziening neemt de gegevens af van de gemeente, die de wettelijke verplichting heeft om de gegevens aan te leveren. De Landelijke Voorziening is het landelijke distributiepoint waar afnemers deze WOZ-gegevens kunnen verkrijgen. Voor het gebruik van de WOZ-gegevens door de Belastingdienst, de waterschappen, de gemeenten en het CBS hebben deze afnemers meer gegevens nodig dan de Basisregistratie WOZ bevat. Daarom krijgen deze afnemers via dezelfde Landelijke Voorziening meer gegevens aangeleverd en levert de gemeente ook meer WOZ-gegevens aan aan de Landelijke Voorziening dan zijn gedefinieerd in de Catalogus Basisregistratie WOZ. De gemeente zal deze gegevens binnengemeentelijk afnemen en niet via de Landelijke Voorziening. Voor deze extra gegevens wordt verwezen naar de "Catalogus WOZ-gegevens voor afnemers".

Deze Catalogus Basisregistratie WOZ richt zich primair op de vraag welke gegevens de afnemers, (niet zijnde gemeenten, Belastingdienst, waterschappen en CBS) van de Landelijke Voorziening kunnen verkrijgen. Het gaat daarbij zowel om de semantiek (betekenis) als de syntax (wijze van weergave) van deze gegevens. De catalogus richt zich niet op de voor deze afname noodzakelijke technische voorzieningen. Omdat de uit de Landelijke Voorziening te verstrekken gegevens door gemeenten worden aangeleverd, beschrijft de catalogus tevens de semantiek en syntax van de gegevens zoals die door gemeenten moeten worden geregistreerd. De catalogus is daarmee ook een beschrijving van de wijze waarop gemeenten gebeurtenissen die in de werkelijkheid plaatsvinden ten aanzien van de geregistreerde objecten, in de registratie op gemeentelijk niveau dienen op te nemen in de vorm van gegevens. Ook deze gebeurtenissen worden in de catalogus beschreven. Deze gebeurtenissen sluiten aan op de beschrijving van de processen zoals deze zijn vastgelegd in de Waarderingsinstructie. Omdat de gegevens en gebeurtenissen voor de Basisregistratie WOZ een deelverzameling vormen van de gegevens en gebeurtenissen beschreven in de "Catalogus WOZ-gegevens voor afnemers" kan voor de aanpassing van gemeentelijke systemen aan de Basisregistratie WOZ wellicht beter deze "Catalogus WOZ-gegevens voor afnemers" als uitgangspunt genomen worden.

De catalogus richt zich niet op de uitwisseling van gegevens tussen de decentrale registraties en de Landelijke Voorziening. De wijze waarop deze gegevensuitwisseling gebaseerd op XML-berichtenverkeer, conform de Stuf XML standaard, moet worden ingericht, wordt vastgelegd in het Sectormodel WOZ als onderdeel van de genoemde StUF-standaard. Deze Catalogus WOZ-gegevens voor afnemers is daarmee afgestemd op de uitgangspunten van de StUF standaard versie 03.01 en StUF bg versie 03.10.

De catalogus is niet bedoeld als grondslag voor een databasestructuur. Het is een omschrijving van de in de registratie op te nemen objecttypen (hier verder niet onderscheiden van entiteiten of gegevensgroepen), attributen en de tussen de objecttypen bestaande relaties. Ook relaties met objecttypen in andere basisregistraties binnen het stelsel van basisregistraties zijn daarbij benoemd. Tevens is omschreven welke domeinen ten aanzien van de verschillende attributen worden onderscheiden. Omdat er geen sprake is van een databasestructuur heeft geen volledige normalisering plaatsgevonden. Dit betekent dat meervoudige relaties tussen objecttypen kunnen voorkomen. Ook meervoudig voorkomende gegevens zijn niet verder genormaliseerd. Het ligt in de rede dat er ten behoeve van de opbouw van de fysieke database aanvullende (hulp)entiteiten (zoals relatie-entiteiten) moeten worden gedefinieerd.

De catalogus is gebaseerd op een in het kader van een stelsel van basisregistraties ontwikkeld model. Daarbij worden objecttypen, attributen en domeinen afzonderlijk van elkaar beschreven. Een aantal binnen meerdere basisregistraties opgenomen begrippen, zullen in een later stadium worden vastgelegd in een zogenaamde semantische kern. In deze catalogus wordt hier op verschillende

plaatsen reeds naar verwezen. De in de catalogus gebruikte codering is uitsluitend bedoeld voor gebruik binnen deze catalogus. Bij de attributen wordt de zogenaamde XML-tag genoemd. Deze is van belang voor het berichtenverkeer dat is gedefinieerd in het kader van het gebruik van de basisregistratie (Sectormodel WOZ binnen de StUF-standaard). De indicatie materiële historie geeft aan of de basisregistratie op verzoek al of niet de materiële historie (wanneer is een verandering opgetreden in de werkelijkheid) kan leveren. De indicatie formele historie geeft aan of de basisregistratie op verzoek al of niet de formele historie (wanneer is in de administratie een verandering bekend en verwerkt) kan leveren. Het leveren van materiële historie en formele historie geschiedt soms per attribuut, maar soms ook per groep van bij elkaar behorende attributen (bijvoorbeeld de attributen die gezamenlijk een adres vormen). De indicatie "in onderzoek" geeft aan of een afnemer voor een attribuut of een groep attributen kan laten registreren dat deze "in onderzoek" zijn, omdat de afnemer "gerede twijfel" heeft over de juistheid van de geregistreerde gegevens. Door middel van het begrip kardinaliteit wordt bij elk attribuut vastgelegd of het betreffende attribuut al dan niet verplicht een waarde dient te bevatten. Hierbij betekent een aanduiding 1-1 dat een waarde verplicht is. Een aanduiding 0-1 betekent dat niet altijd een waarde hoeft te worden opgenomen. Verder wordt aangegeven of er sprake is van één waarde die maximaal mag voorkomen of meerdere waarden. Een aanduiding 1-1 betekent dat er verplicht één waarde moet voorkomen, een aanduiding 1-N betekent dat er tenminste één waarde moet voorkomen, maar dat ook meer waarden zijn toegestaan. De aanduiding 0-N betekent dan bijvoorbeeld dat meer waarden zijn toegestaan, maar dat het ook mogelijk is dat er geen waarde is.

1.2 Versiehistorie

De catalogus voor de Basisregistratie WOZ is ontwikkeld in 2006. De catalogus heeft achtereenvolgens de volgende versies gekend:

Versie	Datum en document	Omschrijving verandering
0.1	Catalogus Basisregistratie WOZ, versie ten behoeve van interne besluitvorming	Initiële versie catalogus
0.2	Catalogus Basisregistratie WOZ, versie ten behoeve van interne besluitvorming	Aangepast na bespreking CRC, afzonderlijke brondocumenten voor object en belang ingevoerd
0.3	Catalogus Basisregistratie WOZ, versie ten behoeve van interne besluitvorming over advies van 15 december 2006 aan Financiën	Taxatieverslag toegevoegd aan brondocument Naamgeving relaties verhelderd
1.0	Versie behorend bij advies van 19 december 2006 aan Financiën. Versie bedoeld voor externe consultatie	Aangepast aan uitgangspunt dat alleen WOZ-waarde authentiek gegeven is en samenhangend vermindering brondocumenten
1.2	12 oktober 2007 Versie uitgebracht in kader van	Tekstuele aanpassingen op basis van ontvangen reacties.

Versie	Datum en document	Omschrijving verandering
	voorbereiding Landelijke Voorziening WOZ	Aangepast aan actuele versies van catalogi BAG, Basisregistratie Kadaster, Handelsregister. Relatie met BAG gedefinieerd conform uitgangspunten BAG en Referentiemodel - Stelsel Gemeentelijke Basisgegevens (Egem)
1.3	18 april 2008 Versie uitgebracht in verband met verduidelijking relatie Basisregistratie WOZ en Basisregistratie adressen en gebouwen	Duidelijke vastlegging van verschil overname authentieke basisgegevens uit andere bron die meegeleverd worden, en "WOZ-gegevens" ingeval geen overname mogelijk is. Toegevoegd gebeurtenis nemen van beschikking voor medebelanghebbende. Toegevoegd gegevens en gebeurtenis verantwoordelijk gemeenten/betrokken waterschap. Hoofdstuk 7 Diensten is ingevuld.
1.4	27 februari 2009 Versie uitgebracht in verband met afstemming op StUF bg 03.10 en in het kader van functioneel ontwerp en realisatie Landelijke Voorziening WOZ	Relaties met GBA, Handelsregister, Kadaster en BAG opnieuw gemodelleerd overeenkomstig StUF bg 03.10. Hierbij gegevens als geboortedatum, geslachtsaanduiding, aanduiding naamgebruik en geslachtsnaam partner toegevoegd. Indicatie "in onderzoek" toegevoegd als afzonderlijk metagegeven. Status beschikking per belanghebbende verbijzonderd. Attribuut "Aandeel waarde gebouwd" verwijderd. XML-tags aangepast aan StUF bg 03.10.
1.5	4 maart 2011	<ul style="list-style-type: none"> - Afgestemd op vernieuwing stelselcatalogus door afzonderlijk benoemde groepen van attributen en benoemde gebeurtenissen. - Gebeurtenissen anders georganiseerd, codes voor de gebeurtenissen toegevoegd en verwijzing naar afzonderlijk "dienstberichten" per gebeurtenis binnen StUF 03.12. - Bij attributen overgenomen uit GBA "Indicatie geheim" toegevoegd. - FI-nummer vervangen door RSIN. - Attribuut Datum einde synchronisatie toegevoegd. - Attribuut Status belang geschrapt. - Attribuut Kamer-van-Koophandelnummer toegevoegd. - Domein SoFi-nummer geschrapt, omdat dit identiek is aan domein BSN. - Domein Voorletters in overeenstemming gebracht met StUF-bg 03.10.

Versie	Datum en document	Omschrijving verandering
1.6	1 maart 2012	<ul style="list-style-type: none">- Bij de webservice individuele bevraging en de webservice massale bevraging is de bevraging op basis van belanghebbende toegevoegd.- Definities aangepast aan Catalogus BAG.- Schrappen attribuut Status belang ongedaan gemaakt.
1.6a	17 augustus 2012	<ul style="list-style-type: none">- Ingangsdatum waarde toegevoegd
1.7	1 juli 2017	<ul style="list-style-type: none">- Soort-objectcode toegevoegd

1.3 Contactinformatie

Voor vragen, suggesties of opmerkingen kunt u contact opnemen met:

Waarderingskamer

Postbus 93210

2509 AE 's-GRAVENHAGE

Telefoon: 070 – 311 05 55

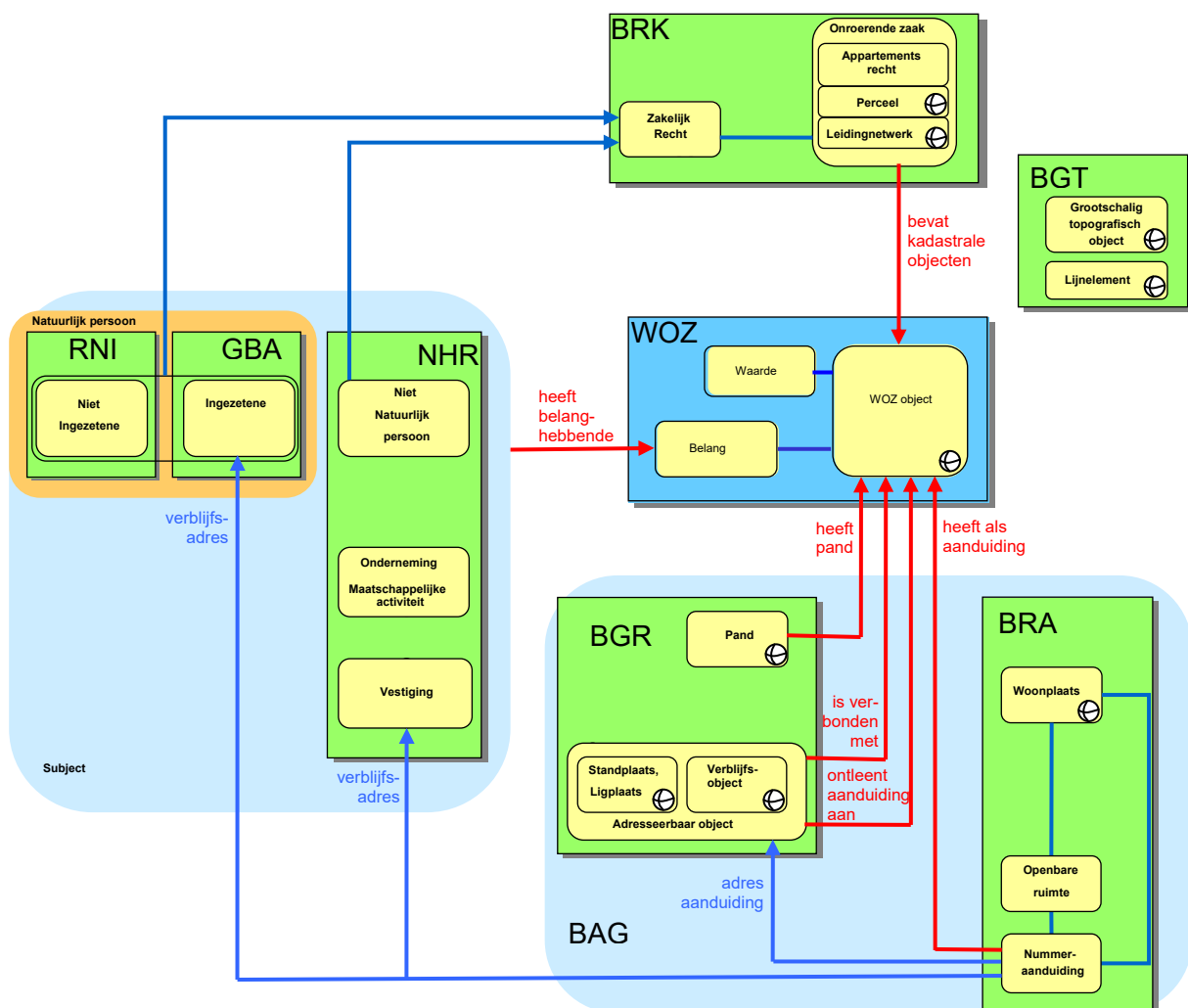
E-mail : info@waarderingskamer.nl

Website : www.waarderingskamer.nl

2. AFBAKENING

2.1 Plaats van de Basisregistratie WOZ in het stelsel

De Basisregistratie WOZ is een registratie van alle voor onroerende zaken in het kader van de Wet waardering onroerende zaken (Wet WOZ) vastgestelde waarden. De waarden worden vastgesteld voor onroerende zaken, afgebakend volgens de voorschriften gegeven in de Wet WOZ. Om die reden worden deze onroerende zaken meestal aangeduid als "WOZ-objecten". De Basisregistratie WOZ is daarmee tevens een overzichtstabel van alle onroerende zaken waarvan een waarde is vastgesteld.



figuur 1: Plaats Basisregistratie WOZ binnen het stelsel

Het WOZ-object, de onroerende zaak, is zoals artikel 16 van de Wet WOZ aan geeft de grootste eenheid die bij dezelfde "eigenaar" in "eigendom" is, die bij dezelfde gebruiker in gebruik is, die een zelfstandige te gebruiken eenheid vormt en die naar de omstandigheden beoordeeld, één geheel vormt. Het WOZ-object zal daarmee in nagenoeg alle gevallen overeenkomen met hetgeen maatschappelijk wordt gezien als een gebruikseenheid. Het samenstel van een vrijstaande woning met bijbehorende losstaande garage en de bijbehorende tuin, inclusief aangrenzend hobbyweiland is één WOZ-object. Maar ook de bij één organisatie in gebruik zijnde verdieping van een bedrijfsverzamelgebouw is één WOZ-object of een industrieel complex met 40 hectare grond en een havenkade.

De waardevaststelling in het kader van de Wet WOZ betreft een formele waarde- vaststelling die ook directe rechtsgevolgen heeft voor belanghebbenden. Belang- hebbende zijn zowel de eigenaar van de onroerende zaak als de gebruiker van de onroerende zaak. Indien er meer (rechts)personen (een deel van) het eigendom of een beperkt recht op een onroerende zaak hebben of het bezit hebben van een onroerende zaak, wordt één van hen aangewezen als de belanghebbende eigenaar. Dit geldt ook wanneer er meer (rechts)personen de onroerende zaak gebruiken. Dan wordt één van hen aangewezen als gebruiker. Omdat voor woningen op dit moment de WOZ-waarde voor de gebruiker geen formele betekenis heeft, laten veel gemeenten het aanwijzen van een belanghebbende gebruiker en het verzen- den van de WOZ-beschikking aan deze gebruiker achterwege.

2.1.1 Relatie met Basisregistratie Kadaster

Binnen het stelsel van basisregistraties is voor het vastleggen van de eigenaar van belang de Basisregistratie Kadaster. In die basisregistratie is voor elk kadastrale onroerende zaak (perceel of kadastraal appartement) vastgelegd welke (rechts)persoon welke zakelijke rechten heeft met betrekking tot een object. Er kan sprake zijn van een groot aantal (rechts)personen. Bijvoorbeeld door ver- erwing is een eigendom verdeeld geraakt over meer dan 100 "eigenaren". Er kan sprake zijn van een groot aantal verschillende rechten op één kadastrale onroe- rende zaak, bijvoorbeeld er is sprake van een bloot eigendom, een erfpachtrecht, een opstalrecht en een erfdiensbaarheid.

In al deze situaties zal de WOZ-beschikking in beginsel ten aanzien van één van deze rechthebbenden worden vastgesteld. Het aanwijzen van één belanghebbende eigenaar op basis van de authentieke gegevens in de Basisregistratie Kadaster is een essentieel onderdeel van de WOZ-uitvoering. Omdat op basis van vaste beleidsregels een belanghebbende eigenaar wordt aangewezen die de belasting betaalt, mag verwacht worden dat deze "belanghebbende eigenaar" ook voor andere doeleinden (bijvoorbeeld waterschapsverkiezingen) als "eerste" recht- hebbende aangesproken kan worden. Wie als belanghebbende eigenaar de WOZ- beschikking heeft ontvangen, wordt vastgelegd in de Basisregistratie WOZ. Het is daarbij overigens zelfs mogelijk dat op grond van "bezit" een rechthebbende

als belanghebbende eigenaar wordt aangewezen die niet in de Basisregistratie Kadaster is geregistreerd.

Ook kan er in de Basisregistratie Kadaster sprake zijn van kadastrale onroerende zaken (percelen of kadastrale appartementen) die in het maatschappelijk verkeer geen zelfstandige eenheid vormen. Een later aangeschafte strook grond die inmiddels volledig onderdeel uitmaakt van een bouwkaavel, blijft een afzonderlijk kadastraal perceel, ook wanneer de woning gebouwd is over de grens tussen deze twee kadastrale percelen.

De relatie met de Basisregistratie Kadaster is daarom niet alleen van belang voor het aanwijzen van de belanghebbende eigenaar. Het is belangrijk dat de onroerende zaak in het kader van de Wet WOZ correct is afgebakend en dat helder is geregistreerd wat wel en wat niet tot de onroerende zaak behoort. Door aan te geven welke kadastrale percelen en/of kadastrale appartementen tot de onroerende zaak behoren (en eventueel voor welk deel) wordt deze objectafbakening helder.

2.1.2 Relatie met Handelsregister, GBA en Register Niet-ingezetenen

Naast het aanwijzen van de "belanghebbende eigenaar" wordt ook een beschikking genomen voor de "belanghebbende gebruiker". Voor deze aanwijzing worden net als bij het aanwijzen van de belanghebbende eigenaar ook gegevens uit andere basisregistraties gebruikt. Echter er bestaat geen basisregistratie die formeel de gebruiker van een verblijfsobject of van een perceel vastlegt. Voor het aanwijzen van de belanghebbende gebruiker worden gegevens benut uit de GBA (bewoners van woningen) en uit het Handelsregister (vestigingen). Op basis van deze gegevens kan lang niet altijd eenduidig een gebruiker worden aangewezen. Een verblijfsobject kan het "woonadres" vormen van een groot aantal personen of het "vestigingsadres" van een groot aantal bedrijven. Aan de andere kant zullen er ook veel verblijfsobjecten zijn waar niemand als bewoner of als vestiging staat ingeschreven. Gemeenten gebruiken dan ook andere niet-authentieke bronnen om de gegevens over gebruiker aan te vullen (bijvoorbeeld gegevens van nutsbedrijven) en verzamelen ook zelf gegevens door bijvoorbeeld gegevens op te vragen bij eigenaar of exploitant.

Een persoon is in de GBA maar op één adres ingeschreven. Dezelfde persoon kan echter de gebruiker zijn van meer WOZ-objecten. Hij gebruikt bijvoorbeeld ook een als zelfstandig object afgebakende garage, heeft een hobbyweiland in de gemeente waarin hij woont en heeft ook nog een vakantiewoning in een andere gemeente. Om dezelfde reden kunnen ook niet-ingezetenen "belanghebbende gebruiker" van een WOZ-object zijn. Veel buitenlanders zijn eigenaar en/of gebruiker van bijvoorbeeld een vakantiewoning in Nederland.

In beginsel wordt voor elke onroerende zaak (WOZ-object) één (rechts-) persoon als belanghebbende eigenaar en één (rechts-) persoon als belanghebbende gebruiker aangewezen. Dit kan één en dezelfde persoon zijn. Het is mogelijk dat ook een "derde" zich bekend maakt als "medebelanghebbende". Wanneer aan bepaalde voorwaarden is voldaan, wordt ten aanzien van deze medebelang-

hebbende ook een WOZ-beschikking genomen en wordt ook de medebelanghebbende geregistreerd in de Basisregistratie WOZ.

2.1.3 Relatie met Basisregistraties adressen en gebouwen (BAG)

Vergelijkbaar met de wijze waarop de relatie tussen het WOZ-object en de kadastrale onroerende zaken wordt vastgelegd, wordt de relatie vastgelegd met de verblijfsobjecten en de panden uit de Basisregistraties adressen en gebouwen (BAG). Dit betekent dat tot één WOZ-object één of meer (delen van) verblijfsobjecten en één of meer (delen van) panden uit de Basisregistraties adressen en gebouwen kunnen behoren. Het vastleggen van de betrokken verblijfsobjecten en panden verheldert ook de afbakening van het WOZ-object.

Tenslotte heeft de onroerende zaak op de WOZ-beschikking ook een voor de belanghebbende begrijpelijke aanduiding. In de meeste gevallen zal dit het adres zijn dat behoort tot het primaire verblijfsobject (of standplaats of ligplaats). Bij onroerende zaken waar geen verblijfsobject (of standplaats of ligplaats) onderdeel van uitmaakt, of waar slechts een gedeelte van een verblijfsobject (of standplaats of ligplaats) onderdeel uitmaakt, zal de aanduiding van het WOZ-object worden afgeleid van een authentiek adres aangevuld met een locatieomschrijving.

2.2 Beschrijving afbakening van de Basisregistratie WOZ

De Basisregistratie WOZ is één van de basisregistraties die de kern vormen van de gegevenshuishouding van de overheid (het stelsel van basisregistraties). Binnen een dergelijke (verplicht te gebruiken) basisregistratie wordt het fundament gelegd voor de eenduidige benoeming van de gebruikte objecten. Het eenduidig benoemen van de te registreren objecten is dan ook een belangrijke functie van een basisregistratie.

Minstens zo belangrijk is de koppeling tussen deze Basisregistratie WOZ en de overige basisregistraties binnen het stelsel. Het WOZ-object dat centraal staat in de Basisregistratie WOZ kent veel relaties met andere basisregistraties en deze relaties worden ook eenduidig gedefinieerd.

Daarnaast wordt in een basisregistratie ook een aantal gegevens vastgelegd, die binnen meerdere processen gebruikt worden en waarvan de enkelvoudige inwinning belangrijke voordelen kan opleveren.

2.2.1 Beschrijving afbakening van de basisregistratie

In de Basisregistratie WOZ zijn drie met "onroerende zaken" (WOZ-objecten) samenhangende objecttypen geregistreerd. Het zijn deze objecttypen waaraan vervolgens de te registreren gegevens worden "opgehangen". In de Basisregistratie WOZ worden de volgende drie objecttypen onderscheiden:

- WOZ-object (onroerende zaak);
- Belang;
- Waarde.

Deze drie objecttypen tezamen vormen de inhoud van de WOZ-beschikking.

Het objecttype WOZ-object geeft de aanduiding, de objectafbakening en de status van de onroerende zaak. Om dit te realiseren is dit objecttype gekoppeld aan de Basisregistratie Kadaster (Onroerende zaak) en de Basisregistraties Adressen en Gebouwen (BAG) (Adresseerbaar object en Pand).

Het objecttype "belang" legt de relatie met de (rechts)personen ten aanzien van wie de WOZ-beschikking is genomen. Voor de belanghebbende eigenaar is hierbij de relatie met de Basisregistratie Kadaster (Zakelijk recht) van belang. Daarnaast is voor zowel de belanghebbende eigenaar als de belanghebbende gebruiker voor natuurlijke personen de relatie met de bevolkingsadministratie (GBA en RNI, Register niet-ingezetenen) en voor niet-natuurlijke personen en vestigingen de relatie met het Handelsregister (NHR) van belang.

Het objecttype "waarde" geeft per kalenderjaar (per waardepeildatum) de vastgestelde waarde.

2.2.2 De rol van het WOZ-object binnen het stelsel

De Basisregistratie WOZ maakt de voor onroerende zaken vastgestelde waarde beschikbaar voor diverse toepassingen op het terrein van de belastingheffing (het oorspronkelijke doel van de waardebepaling en waardevaststelling). Daarnaast kan de Basisregistratie WOZ nog een rol binnen het stelsel van basisregistraties vervullen.

In het kader van de Wet WOZ wordt voor elke onroerende zaak een "belanghebbende eigenaar" aangewezen. Ook kan een "belanghebbende gebruiker" worden aangewezen. Dit laatste gebeurt niet voor alle WOZ-objecten, omdat de gebruiker niet altijd van belang is (voor woningen krijgt de gebruiker geen eigen belastingaanslag) of omdat er geen gebruiker is (leegstand). Deze aanwijzing maakt deel uit van de WOZ-beschikking en tegen deze aanwijzing kan dan ook jaarlijks door de betrokken belanghebbende bezwaar gemaakt worden. Omdat door de objectafbakening nagenoeg elk kadastrale onroerende zaak (kadastraal perceel en kadastraal appartement) is gekoppeld aan een WOZ-object, is ook voor elk kadastrale onroerende zaak een belanghebbende eigenaar af te leiden en vaak ook een belanghebbende gebruiker. Omdat door de objectafbakening ook bekend is tot welk WOZ-object een pand of een verblijfsobject behoort, is ook van deze objecten binnen de Basisregistraties adressen en gebouwen een belanghebbende eigenaar (en een belanghebbende gebruiker) af te leiden.

Deze relatie tussen kadastrale onroerende zaken, panden, verblijfsobjecten en WOZ-objecten komt primair tot uitdrukking in de ruimtelijke samenhang. Het betreft alle objecten waarvan de geometrie in de desbetreffende basisregistratie wordt vastgelegd.

Omdat de geometrie in elk van deze basisregistraties wordt afgebeeld op basis van dezelfde referentie, kan de geometrie van twee objecten (bijvoorbeeld kadastraal perceel en WOZ-object of pand en WOZ-object) met elkaar in verband gebracht worden. Zonder dat met administratieve gegevens exact wordt vastgelegd hoe twee objecten zich tot elkaar verhouden, kan toch de samenhang tussen deze objecten worden gezien. Het afleiden van de onderlinge relaties

tussen kadastrale percelen, verblijfsobjecten en WOZ-objecten stelt hoge eisen aan de vastlegging van de geometrie in elk van de basisregistraties. Zolang de geometrie in elk van deze basisregistraties nog niet volledig op elkaar is afgestemd, kan ook de administratieve vastlegging in de Basisregistratie WOZ van de relatie tussen WOZ-object en kadastrale onroerende zaken en tussen WOZ-object en verblijfsobjecten en panden, worden gebruikt voor het beoordelen van de onderlinge relaties tussen deze ruimtelijke objecten.

De relaties met andere basisregistraties is geschetst in figuur 1. Binnen de Basisregistratie WOZ worden, zoals blijkt uit deze figuur, dus verwijzingen naar objecten uit andere basisregistraties vastgelegd, Afhankelijk van de gevraagde dienst kunnen ook gegevens uit deze andere basisregistraties worden meegeleverd. Het vastleggen van deze relaties is inherent aan de inhoud van de WOZ-beschikking. Met het teken van de "wereldbol" wordt aangeduid dat deze objecten ook op basis van de geometrie aan elkaar gerelateerd zijn.

Wanneer uit de Basisregistratie WOZ bijvoorbeeld informatie wordt geleverd over de "belanghebbende eigenaar" van een WOZ-object is sprake van:

- gegeven uit de Basisregistratie WOZ: aanwijzing als "belanghebbende eigenaar";
- meegeleverd authentiek gegeven uit Basisregistratie Kadaster: geregistreerde eigenaar of houder van ander zakelijk recht van het betrokken kadastrale perceel;
- meegeleverd authentiek gegeven uit GBA (of Handelsregister of Register niet-ingezetenen): naamgegevens en aanduiding woon- of vestigingsadres;
- meegeleverd authentiek gegeven uit BAG: adresgegevens van belanghebbende eigenaar.

2.3 Levenscyclus

De drie objecttypen binnen de Basisregistratie WOZ kennen elk een eigen levenscyclus.

Het WOZ-object ontstaat op enig moment door splitsing van een ander WOZ-object, door samenvoeging van een WOZ-object of door het feit dat een eigendom dat eerder was "uitgezonderd" nu wel gewaardeerd moet worden. Een WOZ-object wordt beëindigd, wanneer deze wordt gesplitst in meerdere WOZ-objecten of wordt samengevoegd met andere WOZ-objecten.

Bij het opvoeren van een WOZ-object zal ook direct onder belang worden aangewezen welke zakelijke gerechtigde (afgeleid uit het Kadaster) aangemerkt wordt als "belanghebbende eigenaar" en wie wordt aangemerkt als "belanghebbende gebruiker" (met verwijzing naar GBA of Handelsregister). Op een willekeurig moment kan er sprake zijn van een beëindiging van een belang en het starten van een nieuw belang. Wat betreft de "belanghebbende eigenaar" zal dit nieuwe belang direct aansluiten op de beëindiging van het voorgaande belang (er is altijd een "belanghebbende eigenaar" aan te wijzen). Bij de aanwijzing van de belanghebbende gebruiker kan er sprake zijn van een bepaalde periode tussen

beëindiging van het ene belang en het aanvangen van het belang van de nieuwe gebruiker (periode van "leegstand").

De voor het WOZ-object vastgestelde waarde kent altijd een levensduur van één jaar. Deze waarde betreft het authentieke gegeven in de Basisregistratie WOZ. De levensduur van één jaar is dan ook direct gekoppeld aan het kalenderjaar waarvoor de WOZ-beschikking (het brondocument) geldig is.

Gezien de verschillende levenscycli is het van belang een beeld te geven van de verschillende gebeurtenissen die aanleiding geven tot mutaties in de registratie. Daarbij is het tevens van belang aan te geven op welk moment in de levenscyclus van een object een dergelijke gebeurtenis invloed heeft op in de registratie opgenomen gegevens. Een gebeurtenis wordt daarbij opgevat als een aantoonbaar feit dat op enig moment in de werkelijkheid aanleiding geeft tot het op gestandaardiseerde wijze opnemen of wijzigen van gegevens in de registratie. Een gebeurtenis kan daarbij ook een mutatie (gebeurtenis) in één van de andere basisregistraties zijn. De gebeurtenissen zijn beschreven in hoofdstuk 3 van deze catalogus.

2.4 De rol van brondocumenten

Binnen de basisregistraties en dus ook binnen de Basisregistratie WOZ wordt onderscheid gemaakt tussen authentieke gegevens, authentieke gegevens uit andere bron en niet-authentieke gegevens. Gezien de betekenis en het gebruik van de authentieke gegevens is van belang dat de herkomst van deze gegevens vastligt in een brondocument.

Het authentieke gegeven in de Basisregistratie WOZ is de vastgestelde waarde of WOZ-waarde. Het primaire brondocument voor deze waarde is de WOZ-beschikking (of juist het aanslagbiljet gemeentelijke belastingen waarop deze beschikking bekend wordt gemaakt). Omdat de status en de hoogte van de waarde eventueel kan wijzigen door bezwaar- of beroepschriften en door uitspraken van de gemeente in het kader van bezwaar of van de rechter in het kader van (hoger) beroep, zijn ook deze bezwaar- en beroepschriften en deze uitspraken brondocumenten voor de WOZ-waarde.

Eén van de uitgangspunten van het stelsel van basisregistraties is dat deze brondocumenten bewaard worden door de bronhouder. De brondocumenten zijn dus niet via een basisregistratie zelf (of via een landelijke voorziening) te raadplegen, maar kunnen bij de bronhouder worden geraadpleegd.

Algemeen geldt binnen het stelsel van basisregistraties dat alle gegevens bewaard blijven en dus ook de brondocumenten. Als uitzondering op dit algemene uitgangspunt voor het stelsel van basisregistraties is er voor de Basisregistratie WOZ voor gekozen om de bewaarplicht voor de brondocumenten te beperken tot twaalf jaar. De gegevens in de Basisregistratie WOZ zelf (en de Landelijke Voorziening WOZ) blijven wel langer bewaard.

2.5 De soorten van objecten van registratie

2.5.1 Objecttype WOZ-object

Naam objecttype	WOZ-object
Code objecttype	20
Afkorting objecttype	WOZ
Definitie objecttype	De onroerende zaak waarvan op grond van de Wet WOZ de waarde moet worden bepaald en vastgesteld.
Herkomst definitie objecttype	Stuf-WOZ
Datum registratie vanaf	1 januari 2009
Datum ingang geldigheid	1 januari 2009
Datum authentiek vanaf	1 januari 2009
Toelichting objecttype	Dit objecttype komt voort uit de object-afbakeningsvoorschriften van artikel 16 van de Wet WOZ.
Unieke aanduiding objecttype	WOZ-objectnummer
Populatie objecttype	De Basisregistratie WOZ bevat die onroerende zaken als bedoeld in artikel 16 van de Wet WOZ waarvoor op grond van artikel 7 Uitvoeringsbesluit kostenverrekening en gegevensuitwisseling Wet waardering onroerende zaken gegevens worden geregistreerd. Een nieuw WOZ-object wordt opgenomen zodra het ontstaat. De gegevens over WOZ-objecten blijven in de Basisregistratie WOZ aanwezig, ook indien het WOZ-object wordt beëindigd. De Basisregistratie WOZ bevat in principe geen gegevens over WOZ-objecten die voor 1 januari 2009 zijn beëindigd. Over dezelfde WOZ-objecten die zijn opgenomen in de Basisregistratie WOZ, krijgen de afnemers die de WOZ-waarde gebruiken voor belastingheffing, aanvullende gegevens.
Kwaliteitsbegrip objecttype	Een WOZ-object bestaat vanaf het moment dat door de bevoegde ambtenaar een besluit tot opnemen WOZ-object wordt genomen (zie gebeurtenissen in paragraaf 3.1).

Overzicht relatie attributen

naar: Relatienaam
 KOZ bevat kadastrale objecten
 LIG is verbonden met ligplaats
 LIG ontleent aanduiding aan ligplaats
 NUM heeft als aanduiding
 PND heeft pand
 STA is verbonden met standplaats
 STA ontleent aanduiding aan standplaats
 VBO is verbonden met verblijfsobject
 VBO ontleent aanduiding aan verblijfsobject
 WSP ligt in

Overzicht gegevensgroepen

Aanduiding WOZ-object
 groep omvat:

01.02 Adresseerbaar object voor aanduiding WOZ-object (*ontleent aanduiding aan*)

01.03 Nummeraanduiding voor aanduiding WOZ-object (*heeft als aanduiding*)

11.80 Locatieomschrijving van het WOZ-object

en op basis van 01.02 uit BAG:

56.10 Aanduiding hoofdadres verblijfsobject

57.10 Aanduiding hoofdadres standplaats of

58.10 Aanduiding hoofdadres ligplaats

en op basis van 01.03 uit BAG:

11.10 Naam openbare ruimte

11.12 Straatnaam (verkort)

11.20 Huisnummer

11.30 Huisletter

11.40 Huisnummertoevoeging

11.60 Postcode

11.70 Woonplaatsnaam

of bestaande uit:

11.10 Naam openbare ruimte

11.12 Straatnaam (verkort)

11.20 Huisnummer

11.30 Huisletter

11.40 Huisnummertoevoeging

11.60 Postcode

11.70 Woonplaatsnaam

11.80 Locatieomschrijving

Overzicht attributen

of bestaande uit:

- 11.10 Naam openbare ruimte
- 11.70 Woonplaatsnaam
- 11.80 Locatieomschrijving
- Code Gegevensnaam
- 01.01 WOZ-objectnummer

- 15.71 WOZ-object geometrie
- 61.10 Soort-objectcode

- 15.73 Datum begin geldigheid WOZ-objectgegevens
- 15.74 Datum einde geldigheid WOZ-objectgegevens
- 15.75 Aanduiding WOZ-objectgegevens in onderzoek
- 15.76 Tijdstip van registratie WOZ-objectgegevens
- 15.79 Status WOZ-object
- 81.21 Datum begin geldigheid WOZ-object
- 81.31 Datum einde geldigheid WOZ-object

- Per kadastrale onroerende zaak (bevat kadastrale objecten):*
- 51.01 Gerelateerde kadastrale onroerende zaken

- Op basis van 51.01 (BRK.onroerende-zaak.Kadaster identificatie onroerende zaak) uit BRK:
- 51.02 Kadastrale aanduiding

- 55.01 Gerelateerde panden (*heeft pand*)
- 56.01 Gerelateerde verblijfsobjecten, standplaatsen en/of ligplaatsen (*is verbonden met*)

- en op basis van 56.01 uit BAG:
- 56.10 Aanduiding hoofdadres verblijfsobject
- 57.10 Aanduiding hoofdadres standplaats of
- 58.10 Aanduiding hoofdadres ligplaats

en op basis van 56.10, 57.10 of 58.10 uit BAG:

11.10 Naam openbare ruimte

11.12 Straatnaam (verkort)

11.20 Huisnummer

11.30 Huisletter

11.40 Huisnummertoevoeging

11.60 Postcode

11.70 Woonplaatsnaam

09.10 Verantwoordelijke gemeente

09.11 Gemeentenaam

71.10 Betrokken waterschappen (*ligt in*)

71.11 Waterschapsnaam

2.5.2 Objecttype belang

Naam objecttype	Belang
Code objecttype	60
Afkorting objecttype	WOZSUB
Definitie objecttype	De (rechts-)persoon die door de gemeente is aangewezen als "belanghebbende eigenaar", "belanghebbende gebruiker" of eventueel "medebelanghebbende" van het WOZ-object.
Herkomst definitie objecttype	Stuf-WOZ
Datum registratie vanaf	1 januari 2009
Datum ingang geldigheid	1 januari 2009
Datum authenticatie vanaf	1 januari 2009
Toelichting objecttype	Belang wordt in de Basisregistratie WOZ opgenomen, zodra dit bekend is. Opname wordt door eerstvolgende WOZ-beschikking aan de belanghebbende kenbaar gemaakt.
Unieke aanduiding objecttype	Gerelateerd WOZ-objectnummer Aangewezen belanghebbende Aanduiding eigenaar/gebruiker
Populatie objecttype	De Basisregistratie WOZ bevat voor de geregistreerde onroerende zaken (WOZ-objecten) de belanghebbenden. De gegevens over belanghebbenden blijven in de Basisregistratie WOZ aanwezig, ook indien het belang wordt beëindigd. De Basisregistratie WOZ bevat in principe geen gegevens over belanghebbenden die voor 1 januari 2009 hun belang hebben verloren. De afnemers die de WOZ-waarde gebruiken voor belastingheffing krijgen met betrekking tot belang geen aanvullende gegevens.

Kwaliteitsbegrip objecttype	Een belang bestaat als deze zakelijk gerechtigde of gebruiker door de bevoegde ambtenaar is aangewezen als de "belanghebbende eigenaar", respectievelijk "belanghebbende gebruiker".
Overzicht relatie attributen	<p>naar: Relatienaam</p> <p>INN is een ingeschreven niet-natuurlijk persoon</p> <p>INP is een ingeschreven natuurlijk persoon</p> <p>VES is een vestiging</p> <p>WOZ betreft</p>
Overzicht gegevensgroepen	<p>Naamgegevens natuurlijk persoon groep omvat:</p> <p>02.11 Voorletters</p> <p>02.21 Aanhef aanschrijving</p> <p>02.30 Voorvoegsel geslachtsnaam</p> <p>02.40 Geslachtsnaam</p> <p>02.41 Naam aanschrijving</p> <p>04.05 Aanduiding naamgebruik</p> <p>04.06 Geslachtsnaam partner</p> <p>04.07 Voorvoegsel geslachtsnaam partner</p> <p>04.10 Geslachtsaanduiding</p> <p>Verblijfsadres groep omvat:</p> <p>11.02 Nummeraanduiding</p> <p>11.10 Naam openbare ruimte</p> <p>11.12 Straatnaam (verkort)</p> <p>11.20 Huisnummer</p> <p>11.30 Huisletter</p> <p>11.40 Huisnummertoevoeging</p> <p>11.60 Postcode</p> <p>11.70 Woonplaatsnaam</p> <p>11.80 Locatieomschrijving</p> <p>Verblijf buitenland groep omvat:</p> <p>13.10 Landcode</p> <p>13.11 Landnaam</p> <p>13.12 Adres buitenland</p>

Overzicht attributen

Correspondentieadres
groep omvat:

- 11.70 Woonplaatsnaam
- 13.20 Postadrestype
- 13.21 Postbus- of antwoordnummer
- 13.22 Postadres postcode

of

- 11.02 Nummeraanduiding
- 11.10 Naam openbare ruimte
- 11.12 Straatnaam (verkort)
- 11.20 Huisnummer
- 11.30 Huisletter
- 11.40 Huisnummertoevoeging
- 11.60 Postcode
- 11.70 Woonplaatsnaam
- Code Gegevensnaam
- 01.01 Gerelateerd WOZ-object (*betreft*)

- 01.20 Burgerservicenummer

en op basis van 01.20 uit GBA (en RNI):

Groep Naamgegevens natuurlijk persoon
03.10 Geboortedatum
07.10 Indicatie geheim
10.01 Adresseerbaar object (*verblijft in*)
Groep Verblijfsadres

(indien woonachtig in buitenland:
Groep Verblijf buitenland)

(indien alleen postadres bekend:
Groep Correspondentieadres)

of:

- 01.30 Rechtspersonen Samenwerkings-
verbanden informatienummer

en op basis van 01.30 uit NHR:

02.42 Statutaire naam
01.32 Kamer-van-Koophandelnummer
Groep Verblijfsadres

(indien gevestigd in buitenland:
Groep Verblijf buitenland)

(indien alleen postadres bekend:
Groep Correspondentieadres)

of:

01.31 Vestigingsnummer

en op basis hiervan uit NHR:
02.43 Handelsnaam
01.32 Kamer-van-Koophandelnummer

10.01 Adresseerbaar object (*heeft als
hoofdlocatie*)

Groep Verblijfsadres
(indien gevestigd in buitenland:
Groep Verblijf buitenland)

(indien alleen postadres bekend:
Groep Correspondentieadres)

of:

01.20 Subject-nummer

Groep Naamgegevens natuurlijk
persoon

03.10 Geboortedatum

10.01 Adresseerbaar object (*verblijft in*)
Groep Verblijfsadres

(indien woonachtig in buitenland:
Groep Verblijf buitenland)

(indien alleen postadres bekend:
Groep Correspondentieadres)

of:

01.20 Subject-nummer

02.42 Statutaire naam
Groep Verblijfsadres

(indien gevestigd in buitenland:
Groep Verblijf buitenland)

(indien alleen postadres bekend:
Groep Correspondentieadres)

15.83	Datum begin geldigheid belanggegevens
15.84	Datum einde geldigheid belanggegevens
15.85	Aanduiding belanggegevens in onderzoek
15.86	Tijdstip van registratie belanggegevens
15.87	Datum einde synchronisatie
15.89	Status belang
81.22	Datum begin geldigheid belang
81.32	Datum einde geldigheid belang
41.10	Aanduiding eigenaar/gebruiker

2.5.3 Objecttype waarde

Naam objecttype	Waarde
Code objecttype	81
Afkorting objecttype	WRD
Definitie objecttype	De op grond van de Wet WOZ vastgestelde waarde van het WOZ-object naar de genoemde waardepeildatum.
Herkomst definitie objecttype	Stuf-WOZ
Datum registratie vanaf	1 januari 2009
Datum ingang geldigheid	1 januari 2009
Datum authentiek vanaf	1 januari 2009
Toelichting objecttype	In de Basisregistratie WOZ wordt, zodra voor een onroerende zaak (WOZ-object) voor een kalenderjaar de waarde naar de bij dat kalenderjaar horende waardepeildatum bepaalde waarde bij WOZ-beschikking is vastgesteld, deze waarde geregistreerd.
Unieke aanduiding objecttype	WOZ-objectnummer Waardepeildatum Ingangsdatum waarde

Populatie objecttype

De Basisregistratie WOZ bevat voor alle geregistreerde WOZ-objecten de waarde naar de opeenvolgende waardepeildata, wanneer voor dat WOZ-object en die waardepeildatum een WOZ-beschikking is genomen.

De gegevens over vastgestelde waarden blijven in de Basisregistratie WOZ aanwezig, ook indien het WOZ-object wordt beëindigd. De Basisregistratie WOZ bevat in principe geen gegevens over WOZ-waarden die vóór 1 januari 2009 golden.

Kwaliteitsbegrip objecttype

Een waarde bestaat vanaf het moment dat door de bevoegde ambtenaar een WOZ-beschikking is genomen.

Overzicht relatie attributen

naar: Relatiennaam
 SUB is beschikt voor
 WOZ is voor

Overzicht gegevensgroepen
Overzicht attributen

-
 Code Gegevensnaam
 01.01 Gerelateerd WOZ-object (*is voor*)

 15.10 Vastgestelde waarde
 15.20 Waardepeildatum
 15.21 Toestandspeildatum

 15.93 Datum begin geldigheid waarde-gegevens
 15.94 Datum einde geldigheid waarde-gegevens
 15.95 Aanduiding waardegegevens in onderzoek
 15.96 Tijdstip van registratie waarde-gegevens
 81.23 Ingangsdatum waarde

Per subject (is beschikt voor):
 15.97 Documentdatum mutatie waarde
 15.98 Documentnummer mutatie waarde
 22.10 Status beschikking

3. GEBEURTENISSEN

3.1 Gebeurtenissen gericht op WOZ-object

Binnen de levenscyclus van een WOZ-object worden drie gebeurtenissen onderscheiden. Het zijn deze gebeurtenissen die aanleiding geven tot het opnemen en muteren van gegevens over deze WOZ-objecten in de Basisregistratie WOZ:

- Het ontstaan van een WOZ-object door een verandering van "eigendom" van een deel van een bestaand WOZ-object, door verandering van gebruik van een zelfstandig deel van een WOZ-object, door het samenvoegen van WOZ-objecten, omdat "eigendom" en/of gebruik in één hand zijn gekomen of door het niet langer van toepassing zijn van een "uitzondering";*
- Het beëindigen van een WOZ-object in verband met splitsing in meerdere WOZ-objecten of samenvoegen met andere WOZ-objecten als gevolg van een verandering in "eigendom" of gebruik;
- Het wijzigen van de afbakening van een WOZ-object.

* WOZ-objecten waarvoor op grond van artikel 18, vierde lid, van de Wet WOZ geen WOZ-beschikking genomen behoeft te worden en die geen gebouwde onroerende zaak vormen, worden niet in de Basisregistratie WOZ-opgenomen.

3.2 Gebeurtenissen gericht op belang

Binnen de levenscyclus van het objecttype "belang" worden de volgende vijf gebeurtenissen onderscheiden:

- Het ontstaan van een belang door het ontstaan van een WOZ-object. Deze gebeurtenis is onderdeel van de gebeurtenis "ontstaan van WOZ-object";
- Het beëindigen van een belang door beëindiging van een WOZ-object. Deze gebeurtenis vloeit automatisch voort uit de gebeurtenis "beëindigen van WOZ-object";
- Het beëindigen van een "belanghebbende eigenaar" en/of het (al dan niet op hetzelfde moment) ontstaan van een nieuwe "belanghebbende eigenaar" (meestal als gevolg van een mutatie in de Basisregistratie Kadaster);
- Het beëindigen van een "belanghebbende gebruiker" en/of het (al dan niet op hetzelfde moment) ontstaan van een nieuwe "belanghebbende gebruiker" (meestal als gevolg van een mutatie in GBA of Handelsregister);
- Het nemen van een beschikking voor een medebelanghebbende die daarom heeft verzocht. Deze gebeurtenis vloeit automatisch voort uit de gebeurtenis "nemen van WOZ-beschikking voor medebelanghebbende".

3.3 Gebeurtenissen gericht op waarde

Binnen de levenscyclus van het objecttype "waarde" worden de volgende vijf gebeurtenissen onderscheiden:

- Nemen van een WOZ-beschikking (brondocument: WOZ-beschikking, hetgeen betekent het aanslagbiljet gemeentelijke belastingen waarop de WOZ-beschikking wordt bekend gemaakt);
- Nemen van een WOZ-beschikking voor een medebelanghebbende (brondocument: WOZ-beschikking);
- Vernietigen WOZ-beschikking (brondocument uitspraak in bezwaar of beroep of ambtshalve beschikking);
- Indienen van bezwaar of beroep (of hoger beroep of beroep in cassatie) (brondocument: bezwaar- of beroepschrift);
- Doen van uitspraak in bezwaar of beroep (of hoger beroep of beroep in cassatie, inclusief ambtshalve vermindering) waarbij de waarde wordt verminderd (brondocument: uitspraak).

3.4 Overige gebeurtenissen

Daarnaast worden nog gebeurtenissen onderscheiden, waarbij de vastgelegde gegevens of vast te leggen gegevens van andere objecten binnen het stelsel van basisregistraties worden gewijzigd, die in verband met het uitgangspunt van "meeleveren" van belang zijn. Het gaat om:

- Opvoeren, beëindigen kadastrale onroerende zaak (perceel of kadastraal appartement) of andere mutatie in de kadastrale indeling (bijvoorbeeld deelperceel wordt ingemeten tot geheel perceel);
- Opvoeren, beëindigen adresseerbaar object (verblijfsobject, standplaats, ligplaats) of pand;
- Opvoeren, beëindigen subject (natuurlijk of niet-natuurlijke persoon) of andere mutatie in de subjectgegevens (bijvoorbeeld verhuizing).

Wanneer sprake is van een gemeentelijke herindeling of van een grenscorrectie, wordt een andere (nieuwe) gemeente verantwoordelijk voor de bijhouding van de gegevens over een WOZ-object. Op vergelijkbare wijze kan een ander waterschap betrokken raken door herindeling of grenscorrectie bij waterschappen:

- Wijziging verantwoordelijke gemeente (deze gebeurtenis is gesplitst in vier delen gericht op het wijzigen van de verantwoordelijke gemeente bij WOZ-objecten respectievelijk belanghebbenden en de stappen die gezet worden door de "oude gemeente", respectievelijk de "nieuwe gemeente";
- Wijziging betrokken waterschap.

Tenslotte is er nog de bijzondere gebeurtenis samenhangend met het systeem van basisregistraties:

- Terugmelding (in onderzoek plaatsen of indicatie "in onderzoek" verwijderen).

3.5 Overzicht gebeurtenissen

Het voorgaande leidt tot het onderscheiden van de volgende gebeurtenissen:

Gebeurtenis	Globale betekenis voor de levering van WOZ-gegevens aan afnemers
Ontstaan WOZ-object WOZ-OWOZ	Moment van opname van WOZ-object (opvoeren objectgegevens WOZ-object) Moment van opname belang (opvoeren objectgegevens belang) Berichten: OWOZ_Di01
Beëindigen WOZ-object WOZ-BWOZ	In historie plaatsen WOZ-object (aanvullen objectgegevens WOZ-object) In historie plaatsen belang (aanvullen objectgegevens belang) In historie plaatsen waarde (aanvullen objectgegevens waarde) Berichten: BWOZ_Di01
Wijzigen afbakening WOZ-object WOZ-WAWOZ	Wijzigen gegevens WOZ-object (aanvullen objectgegevens WOZ-object) Berichten: WAWOZ_Di01
Muteren "belanghebbende eigenaar" WOZ-MBE	In historie plaatsen belang (aanvullen objectgegevens belang) en/of Moment van opname belang (opvoeren objectgegevens belang) Berichten: MBE_Di01
Muteren "belanghebbende gebruiker" WOZ-MBG	In historie plaatsen belang (aanvullen objectgegevens belang) en/of Moment van opname belang (opvoeren objectgegevens belang) Berichten: MBG_Di01
Nemen van een WOZ-beschikking WOZ-NBSK	Moment van opname waarde (opvoeren objectgegevens waarde) Berichten: NBSK_Di01
Beschikking medebelanghebbende WOZ-BSKMB	Moment van opname belang (opvoeren objectgegevens belang) Berichten: BSKMB_Di01
Vernietigen beschikking WOZ-VBSK	In historie plaatsen waarde (aanvullen objectgegevens waarde) Berichten: VBSK_Di01
Indienen bezwaar en beroep WOZ-IBB	Wijzigen gegevens waarde (aanvullen objectgegevens waarde) Berichten: IBB_Di01
Doen van uitspraak bezwaar en beroep (ook ambtshalve vermindering en herzieningsbeschikking) WOZ-UBB	Wijzigen gegevens waarde (aanvullen objectgegevens waarde) Berichten: UBB_Di01
Opvoeren, beëindigen of muteren kadastrale onroerende zaak WOZ-MKOZ	Wijzigen gegevens WOZ-object (aanvullen objectgegevens WOZ-object) Berichten: MKOZ_Di01

Gebeurtenis	Globale betekenis voor de levering van WOZ-gegevens aan afnemers
Opvoeren of beëindigen adresseerbaar object of pand WOZ-MBAG	Wijzigen gegevens WOZ-object (aanvullen objectgegevens WOZ-object) Berichten: MBAG_Di01
Opvoeren, beëindigen of muteren subject WOZ-MSUB	Wijzigen gegevens belang (aanvullen objectgegevens belang) Berichten: MSUB_Di01
Wijzigen verantwoordelijke gemeente 1 WOZ-WGEM_hangObjectOm	Wijzigen gegevens (aanvullen objectgegevens WOZ-object) Berichten: WGEM_hangObjectOm_Di01
Wijzigen verantwoordelijke gemeente 2 WOZ-WGEM_voegSubjectToe	Wijzigen gegevens (opvoeren objectgegevens belang) Berichten: WGEM_voegSubjectToe_Di01
Wijzigen verantwoordelijke gemeente 3 WOZ-WGEM_hangSubjectOm	Wijzigen gegevens (aanvullen objectgegevens belang) Berichten: WGEM_hangSubjectOm_Di01
Wijzigen verantwoordelijke gemeente 4 WOZ-WGEM_meldSubjectAf	Wijzigen gegevens (aanvullen objectgegevens belang) Berichten: WGEM_meldSubjectAf_Di01
Wijzigen betrokken waterschap WOZ-WWSP	Wijzigen gegevens (aanvullen objectgegevens WOZ-object) Berichten: WWSP_Di01
Ontvangst terugmelding/ indicatie "in onderzoek" verwijderen WOZ-MEL	Wijzigen gegevens (aanvullen objectgegevens WOZ-object, belang, waarde) Berichten: MEL_Di01

WOZ-objecten en belang worden in de registratie opgenomen direct na het bekend worden van de mutatie in "eigendom" of "gebruik" waaruit de wijziging van de objectafbakening of de wijziging van het belang voorkomt. De waarde wordt in de registratie opgenomen direct na het nemen van de WOZ-beschikking. WOZ-objecten, belang en waarde blijven ook na beëindigen van het WOZ-object en beëindigen van het belang van een rechtspersoon bij een WOZ-object in de historie van de registratie aanwezig (geldig voor beëindigingen die hebben plaatsgevonden na het moment van invoering van de registratie).

4. BESCHRIJVING VAN DE ATTRIBUTEN

4.1 Attributen van objecttype WOZ-object

Groep Aanduiding WOZ-object

Naam groep	Aanduiding WOZ-object
Code groep	
XML-tag groep	aanduidingWOZobjectGrp
Definitie groep	De aanduiding van een WOZ-object zoals wordt weergegeven op de WOZ-beschikking.
Herkomst definitie groep	Catalogus Basisregistratie WOZ
Datum registratie vanaf	januari 2009
Datum ingang geldigheid vanaf	januari 2009
Datum authentiek vanaf	januari 2009
Toelichting groep	De aanduiding van het WOZ-object wordt, waar mogelijk overgenomen van een adres van een verblijfsobject, standplaats of ligplaats. Met een (aanvullende) Locatieomschrijving wordt waar nodig de aanduiding uniek gemaakt.
Indicatie materiële historie	J
Indicatie formele historie	J
Indicatie "in onderzoek"	J
Indicatie kardinaliteit	1-1
Indicatie authentiek	Niet authentiek gegeven

Attributen binnen deze groep:

Adresseerbaar object voor aanduiding WOZ-object

Naam attribuutsoort	Adresseerbaar object voor aanduiding WOZ-object
Code attribuutsoort	01.02
XML-tag attribuutsoort	ontleentAanduidingAan.identificatie
Definitie attribuutsoort	De Verblijfsobjectidentificatie, Ligplaatsidentificatie of Standplaatsidentificatie van het adresseerbare object waarvan het adres wordt gebruikt als aanduiding van het WOZ-object of waarvan de aanduiding van het WOZ-object wordt afgeleid met behulp van de locatieomschrijving.

Herkomst definitie attribuutsoort	Catalogus Basisregistratie WOZ versie 1.1
Datum registratie vanaf	1 januari 2009
Datum ingang geldigheid vanaf	1 januari 2009
Datum authentiek vanaf	niet van toepassing
Toelichting attribuutsoort	<p>Met behulp van dit gegeven wordt aangegeven welke aanduiding wordt gebruikt voor het WOZ-object. In de meeste gevallen is dit dezelfde aanduiding als het adres behorend bij het (belangrijkste) verblijfsobject, standplaats of ligplaats (adresseerbaar object) dat deel uitmaakt van het WOZ-object.</p> <p>Door de verwijzing naar dit adresseerbare object wordt deze aanduiding aan het WOZ-object gekoppeld.</p> <p>Wanneer er tot het WOZ-object geen adresseerbaar object behoort, waarvan het adres direct gebruikt kan worden, wordt een verwijzing gemaakt naar een ander adresseerbaar object waarvan het adres tezamen met een locatieomschrijving kan dienen als de aanduiding van de onroerende zaak als bedoeld in artikel 23 van de Wet WOZ.</p> <p>Wanneer één adresseerbaar object tot meerdere WOZ-objecten behoort en het adres van dit adresseerbare object wordt ook gebruikt om het WOZ-object aan te duiden, dan maakt de extra locatieomschrijving helder dat niet het gehele adresseerbare object tot het WOZ-object behoort. Indien aan het adresseerbaar object (verblijfsobject) nevenadressen zijn toegekend, kan ook door het gebruik van een nevenadres de aanduiding van het WOZ-object uniek gemaakt worden.</p> <p>Door middel van deze verwijzing kunnen de feitelijke adresgegevens worden opgehaald uit de Basis Registratie Adressen.</p> <p>Met het oog op consistentiecontrole wordt voorsnog ook het volledige adres in de Basisregistratie WOZ opgenomen en meegeleverd aan afnemers (authentiek gegeven uit andere bron).</p>

	In sommige gevallen levert het geven van een aanduiding op basis van een in de BAG geregistreerd adresseerbaar object al dan niet met een locatieomschrijving niet de gewenste eenduidigheid. In die gevallen voorziet het Referentiemodel voor het Stelsel van Gemeentelijke Basisgegevens ook in andere vormen van aanduiding. In die gevallen ontbreekt de verwijzing naar een adresseerbaar object. Ook voor deze gevallen is het meeleveren van het volledige adres van belang.
Domein attribuutsoort	Objectnummering (samengesteld)
Indicatie materiële historie	op niveau groep
Indicatie formele historie	op niveau groep
Indicatie "in onderzoek"	op niveau groep
Indicatie kardinaliteit	0-1 (binnen groep)
Indicatie authentiek	Niet authentiek gegeven
Regels attribuutsoort	-

Nummeraanduiding voor aanduiding WOZ-object

Naam attribuutsoort	Nummeraanduiding voor aanduiding WOZ-object
Code attribuutsoort	01.03
XML-tag attribuutsoort	aanduidingWOZobject.aoa.identificatie heeftAlsAanduiding/identificatie
Definitie attribuutsoort	De identificatie van de nummeraanduiding dat wordt gebruikt als aanduiding van het WOZ-object of waarvan de aanduiding van het WOZ-object wordt afgeleid met behulp van de locatieomschrijving.
Herkomst definitie attribuutsoort	Catalogus Basisregistratie WOZ versie 1.4
Datum registratie vanaf	1 januari 2009
Datum ingang geldigheid vanaf	1 januari 2009
Datum authentiek vanaf	niet van toepassing
Toelichting attribuutsoort	Aan een verblijfsobject kunnen naast het hoofdadres ook één of meer nevenadressen worden toegekend. Wanneer dit verblijfsobject gesplitst wordt in twee of meer WOZ-objecten, kan het wenselijk zijn om voor de aanduiding van de betrokken WOZ-objecten niet het hoofdadres te gebruiken, maar een nevenadres.

	<p>Er kan alleen sprake zijn van een verwijzing naar een nevenadres dat hoort bij het "adres-seerbaar object voor aanduiding WOZ-object" (verblijfsobject). Met het oog op eenduidigheid wordt in de gevallen dat het (hoofd)adres van een verblijfsobject, standplaats of ligplaats wordt gebruikt, de uit de gebouwenregistratie overgenomen identificatie nummeraanduiding ook geregistreerd en uitgewisseld.</p> <p>Door middel van deze verwijzing kunnen de feitelijke adresgegevens worden opgehaald uit de Basis Registratie Adressen.</p> <p>Met het oog op consistentiecontrole wordt voorsnog ook het volledige adres in de Basisregistratie WOZ opgenomen en meegeleverd aan afnemers (authentiek gegeven uit andere bron).</p>
Domein attribuutsoort	Objectnummering (samengesteld)
Indicatie materiële historie	op niveau groep
Indicatie formele historie	op niveau groep
Indicatie "in onderzoek"	op niveau groep
Indicatie kardinaliteit	0-1 (binnen groep)
Indicatie authentiek	Niet authentiek gegeven
Regels attribuutsoort	-

Locatieomschrijving van het WOZ-object

Naam attribuutsoort	Locatieomschrijving van het WOZ-object
Code attribuutsoort	11.80
XML-tag attribuutsoort	aanduidingWOZobject.locatieOmschrijving
Definitie attribuutsoort	De aanvullende omschrijving van de ligging van een WOZ-object ten opzichte van de dichtstbijzijnde verblijfsobject, standplaats, ligplaats of openbare ruimte.
Herkomst definitie attribuutsoort	Referentiemodel voor het Stelsel Gemeentelijke Basisgegevens, versie 1.0
Datum registratie vanaf	1 januari 2009
Datum ingang geldigheid vanaf	1 januari 2009
Datum authentiek vanaf	niet van toepassing
Toelichting attribuutsoort	Indien aan een WOZ-object geen aanduiding kan worden gegeven door gebruik te maken van het hoofdadres van een in het WOZ-object betrokken verblijfsobject, standplaats of ligplaats of door gebruik te

Domein attribuutsoort	maken van een nevenadres van een verblijfsobject, wordt een unieke aanduiding verkregen door een "authentiek" adres dan wel woonplaatsnaam/straatnaam te combineren met de locatieomschrijving.
Indicatie materiële historie	LocatieOmschrijving
Indicatie formele historie	op niveau groep
Indicatie "in onderzoek"	op niveau groep
Indicatie kardinaliteit	0-1 (binnen groep)
Indicatie authentiek	Niet authentiek gegeven
Regels attribuutsoort	Naast de locatieomschrijving moet de aanduiding van het WOZ-object minimaal een woonplaatsnaam bevatten.

Aanduiding hoofdadres verblijfsobject

Naam attribuutsoort	Aanduiding hoofdadres verblijfsobject
Code attribuutsoort	56.10
XML-tag attribuutsoort	ontleentAanduidingAan/verblijfsobject. adresAanduiding Grp.num.identificatie
Definitie attribuutsoort	De identificatiecode nummeraanduiding waaronder het hoofdadres van een verblijfsobject, dat in het kader van de basisregistratie gebouwen als zodanig is aangemerkt, is opgenomen in de basisregistratie adressen.
Herkomst definitie attribuutsoort	Catalogus basisregistraties adressen en gebouwen, versie 2009
Datum registratie vanaf	1 januari 2009
Datum ingang geldigheid vanaf	1 januari 2009
Datum authentiek vanaf	niet van toepassing
Toelichting attribuutsoort	Met behulp van dit gegeven wordt aangegeven welk adres wordt aangemerkt als het hoofdadres van het verblijfsobject (zie ook het gegeven aanduiding nevenadressen). Het gegeven omvat niet de opname van de adresgegevens zelf. In de basisregistratie gebouwen wordt slechts de aanduiding (identificatiecode nummeraanduiding) opgenomen waaronder het betreffende adres in de basisregistratie adressen bekend is.

Domein attribuutsoort	Met deze aanduiding kunnen de feitelijke adresgegevens worden opgehaald uit de basisregistratie adressen. Voor de gebruikers van de registratie kan met behulp van technische oplossingen binnen de te gebruiken applicaties het feitelijke adres worden gepresenteerd in plaats van de genoemde identificatiecode nummeraanduiding.
Indicatie materiële historie	Objectnummering (samengesteld)
Indicatie formele historie	op niveau groep
Indicatie "in onderzoek"	op niveau groep
Indicatie kardinaliteit	0-1 (binnen groep)
Indicatie authentiek	Authentiek gegeven uit andere bron (BAG)
Regels attribuutsoort	-

Aanduiding hoofdadres standplaats

Naam attribuutsoort	Aanduiding hoofdadres standplaats
Code attribuutsoort	57.10
XML-tag attribuutsoort	ontleentAanduidingAan/standplaats. adresAanduiding Grp.num.identificatie
Definitie attribuutsoort	De identificatiecode nummeraanduiding waaronder het hoofdadres van een standplaats, dat in het kader van de basisregistratie gebouwen als zodanig is aangemerkt, is opgenomen in de basisregistratie adressen.
Herkomst definitie attribuutsoort	Catalogus basisregistraties adressen en gebouwen, versie 2009
Datum registratie vanaf	1 januari 2009
Datum ingang geldigheid vanaf	1 januari 2009
Datum authentiek vanaf	niet van toepassing
Toelichting attribuutsoort	Met behulp van dit gegeven wordt aangegeven welk adres wordt aangemerkt als het hoofdadres van de standplaats (zie ook het gegeven aanduiding nevenadressen). Het gegeven omvat niet de opname van de adresgegevens zelf. In de basisregistratie gebouwen wordt slechts de aanduiding (identificatiecode nummeraanduiding) opgenomen waaronder het betreffende adres in de basisregistratie adressen bekend is.

	Met deze aanduiding kunnen de feitelijke adresgegevens worden opgehaald uit de basisregistratie adressen. Voor de gebruikers van de registratie kan met behulp van technische oplossingen binnen de te gebruiken applicaties het feitelijke adres worden gepresenteerd in plaats van de genoemde identificatiecode nummeraanduiding.
Domein attribuutsoort	Objectnummering (samengesteld)
Indicatie materiële historie	op niveau groep
Indicatie formele historie	op niveau groep
Indicatie "in onderzoek"	op niveau groep
Indicatie kardinaliteit	0-1 (binnen groep)
Indicatie authentiek	Authentiek gegeven uit andere bron (BAG)
Regels attribuutsoort	-

Aanduiding hoofdadres ligplaats

Naam attribuutsoort	Aanduiding hoofdadres ligplaats
Code attribuutsoort	58.10
XML-tag attribuutsoort	ontleentAanduidingAan/ligplaats. adresAanduiding Grp.num.identificatie
Definitie attribuutsoort	De identificatiecode nummeraanduiding waaronder het hoofdadres van een ligplaats, dat in het kader van de basisregistratie gebouwen als zodanig is aangemerkt, is opgenomen in de basisregistratie adressen.
Herkomst definitie attribuutsoort	Catalogus basisregistraties adressen en gebouwen, versie 2009
Datum registratie vanaf	1 januari 2009
Datum ingang geldigheid vanaf	1 januari 2009
Datum authentiek vanaf	niet van toepassing
Toelichting attribuutsoort	Met behulp van dit gegeven wordt aangegeven welk adres wordt aangemerkt als het hoofdadres van de ligplaats (zie ook het gegeven aanduiding nevenadressen). Het gegeven omvat niet de opname van de adresgegevens zelf. In de basisregistratie gebouwen wordt slechts de aanduiding (identificatiecode nummeraanduiding) opgenomen waaronder het betreffende adres in de basisregistratie adressen bekend is.

	Met deze aanduiding kunnen de feitelijke adresgegevens worden opgehaald uit de basisregistratie adressen. Voor de gebruikers van de registratie kan met behulp van technische oplossingen binnen de te gebruiken applicaties het feitelijke adres worden gepresenteerd in plaats van de genoemde identificatiecode nummeraanduiding.
Domein attribuutsoort	Objectnummering (samengesteld)
Indicatie materiële historie	op niveau groep
Indicatie formele historie	op niveau groep
Indicatie "in onderzoek"	op niveau groep
Indicatie kardinaliteit	0-1 (binnen groep)
Indicatie authentiek	Authentiek gegeven uit andere bron (BAG)
Regels attribuutsoort	-
<i>Naam openbare ruimte</i>	
Naam attribuutsoort	Naam openbare ruimte
Code attribuutsoort	11.10
XML-tag attribuutsoort	aanduidingWOZobject.gor.openbareRuimte
	Naam
Definitie attribuutsoort	Een door het bevoegde gemeentelijke orgaan aan een openbare ruimte toegekende benaming.
Herkomst definitie attribuutsoort	Catalogus basisregistraties adressen en gebouwen, versie 2009
Datum registratie vanaf	1 januari 2009
Datum ingang geldigheid vanaf	1 januari 2009
Datum authentiek vanaf	niet van toepassing
Toelichting attribuutsoort	-
Domein attribuutsoort	NaamgevingObject
Indicatie materiële historie	op niveau groep
Indicatie formele historie	op niveau groep
Indicatie "in onderzoek"	op niveau groep
Indicatie kardinaliteit	0-1 (binnen groep)
Indicatie authentiek	Authentiek gegeven uit andere bron (BAG)
	of niet authentiek gegeven
Regels attribuutsoort	-

Straatnaam (verkort)

Naam attribuutsoort	Straatnaam (verkort)
Code attribuutsoort	11.12
XML-tag attribuutsoort	aanduidingWOZobject.gor.straatnaam
Definitie attribuutsoort	De officiële straatnaam zoals door het gemeentebestuur is vastgesteld, zo nodig ingekort conform de specificaties van de norm NEN 5825.
Herkomst definitie attribuutsoort	Referentiemodel voor het Stelsel van Gemeentelijke Basisgegevens, versie 1.0, op basis van GBA, Logisch Ontwerp 2.0
Datum registratie vanaf	1 januari 2009
Datum ingang geldigheid vanaf	1 januari 2009
Datum authentiek vanaf	niet van toepassing
Toelichting attribuutsoort	Omdat voor gebruik in adressering de officiële openbare ruimtenaam te lang kan zijn, is ook een verkorte naam van belang. Voor straatnamen langer dan 24 posities gelden inkortingsregels (deze staan bekend als de BOCO-norm en zijn vastgelegd in NEN 5825, 1e druk, december 1991, Bijlage A, pp. 9-11). Er staat ook een definitie in NEN 5825: De officiële door de gemeente vastgestelde naam van een straat. Deze definitie is overgenomen in Stuf-WOZ.
Domein attribuutsoort	Straatnaam
Indicatie materiële historie	op niveau groep
Indicatie formele historie	op niveau groep
Indicatie "in onderzoek"	op niveau groep
Indicatie kardinaliteit	0-1 (binnen groep)
Indicatie authentiek	Niet authentiek gegeven
Regels attribuutsoort	-

Huisnummer

Naam attribuutsoort	Huisnummer
Code attribuutsoort	11.20
XML-tag attribuutsoort	aanduidingWOZobject.aoa.huisnummer
Definitie attribuutsoort	Een door het bevoegde gemeentelijke orgaan ten aanzien van een adresseerbaar object toegekende nummering.
Herkomst definitie attribuutsoort	Catalogus basisregistraties adressen en gebouwen, versie 2009
Datum registratie vanaf	1 januari 2009

Datum ingang geldigheid vanaf	1 januari 2009
Datum authentiek vanaf	niet van toepassing
Toelichting attribuutsoort	-
Domein attribuutsoort	Huisnummering
Indicatie materiële historie	op niveau groep
Indicatie formele historie	op niveau groep
Indicatie "in onderzoek"	op niveau groep
Indicatie kardinaliteit	0-1 (binnen groep)
Indicatie authentiek	Authentiek gegeven uit andere bron (BAG) of niet authentiek gegeven
Regels attribuutsoort	-

Huisletter

Naam attribuutsoort	Huisletter
Code attribuutsoort	11.30
XML-tag attribuutsoort	aanduidingWOZobject.aoa.huisletter
Definitie attribuutsoort	Een door het bevoegde gemeentelijke orgaan ten aanzien van een adresseerbaar object toegekende toevoeging aan een huisnummer in de vorm van een alfanumeriek teken.
Herkomst definitie attribuutsoort	Catalogus basisregistraties adressen en gebouwen, versie 2009
Datum registratie vanaf	1 januari 2009
Datum ingang geldigheid vanaf	1 januari 2009
Datum authentiek vanaf	niet van toepassing
Toelichting attribuutsoort	-
Domein attribuutsoort	Huislettering
Indicatie materiële historie	op niveau groep
Indicatie formele historie	op niveau groep
Indicatie "in onderzoek"	op niveau groep
Indicatie kardinaliteit	0-1 (binnen groep)
Indicatie authentiek	Authentiek gegeven uit andere bron (BAG) of niet authentiek gegeven
Regels attribuutsoort	-

Huisnummertoevoeging

Naam attribuutsoort	Huisnummertoevoeging
Code attribuutsoort	11.40
XML-tag attribuutsoort	aanduidingWOZobject.aoa.huisnummer- toevoeging
Definitie attribuutsoort	Een door het bevoegde gemeentelijke

	orgaan ten aanzien van een adresseerbaar object toegekende nadere toevoeging aan een huisnummer of een combinatie van huisnummer en huisletter.
Herkomst definitie attribuutsoort	Catalogus basisregistraties adressen en gebouwen, versie 2009
Datum registratie vanaf	1 januari 2009
Datum ingang geldigheid vanaf	1 januari 2009
Datum authentiek vanaf	niet van toepassing
Toelichting attribuutsoort	-
Domein attribuutsoort	Huisnummertoevoeging
Indicatie materiële historie	op niveau groep
Indicatie formele historie	op niveau groep
Indicatie "in onderzoek"	op niveau groep
Indicatie kardinaliteit	0-1 (binnen groep)
Indicatie authentiek	Authentiek gegeven uit andere bron (BAG) of niet authentiek gegeven
Regels attribuutsoort	-
 <i>Postcode</i>	
Naam attribuutsoort	Postcode
Code attribuutsoort	11.60
XML-tag attribuutsoort	aanduidingWOZobject.aoa.postcode
Definitie attribuutsoort	De door TNT Post vastgestelde code behorend bij een bepaalde combinatie van een naam van een woonplaats, naam van een openbare ruimte en een huisnummer.
Herkomst definitie attribuutsoort	Catalogus basisregistraties adressen en gebouwen, versie 2009
Datum registratie vanaf	1 januari 2009
Datum ingang geldigheid vanaf	1 januari 2009
Datum authentiek vanaf	niet van toepassing
Toelichting attribuutsoort	-
Domein attribuutsoort	Postcode
Indicatie materiële historie	op niveau groep
Indicatie formele historie	op niveau groep
Indicatie "in onderzoek"	op niveau groep
Indicatie kardinaliteit	0-1 (binnen groep)
Indicatie authentiek	Niet authentiek gegeven uit andere bron (BAG) of niet authentiek gegeven
Regels attribuutsoort	-

Woonplaatsnaam

Naam attribuutsoort	Woonplaatsnaam
Code attribuutsoort	11.70
XML-tag attribuutsoort	aanduidingWOZobject.wpl.woonplaats
	Naam
Definitie attribuutsoort	De door het bevoegde gemeentelijke orgaan aan een woonplaats toegekende benaming.
Herkomst definitie attribuutsoort	Catalogus basisregistraties adressen en gebouwen, versie 2009
Datum registratie vanaf	1 januari 2009
Datum ingang geldigheid vanaf	1 januari 2009
Datum authentiek vanaf	niet van toepassing
Toelichting attribuutsoort	-
Domein attribuutsoort	NaamgevingObject
Indicatie materiële historie	op niveau groep
Indicatie formele historie	op niveau groep
Indicatie "in onderzoek"	op niveau groep
Indicatie kardinaliteit	0-1 (binnen groep)
Indicatie authentiek	Authentiek gegeven uit andere bron (BAG) of niet authentiek gegeven
Regels attribuutsoort	-

Attributen niet in een groep:

WOZ-objectnummer

Naam attribuutsoort	WOZ-objectnummer
Code attribuutsoort	01.01
XML-tag attribuutsoort	wozObjectNummer
Definitie attribuutsoort	De unieke aanduiding van een WOZ-object.
Herkomst definitie attribuutsoort	Stuf-WOZ
Datum registratie vanaf	1 januari 2009
Datum ingang geldigheid vanaf	1 januari 2009
Datum authentiek vanaf	niet van toepassing
Toelichting attribuutsoort	Elk WOZ-object waarvan gegevens zijn opgenomen in de Basisregistratie WOZ, wordt uniek aangeduid door middel van een identificatiecode. Deze identificatiecode bestaat uit de gemeentecode volgens GBA tabel 33 gevolgd door een voor de registrerende gemeente uniek volgnummer.
Domein attribuutsoort	WOZObjectNummer
Indicatie materiële historie	N

Indicatie formele historie	J
Indicatie "in onderzoek"	N
Indicatie kardinaliteit	1-1
Indicatie authentiek	Niet authentiek gegeven
Regels attribuutsoort	-

WOZ-object geometrie

Naam attribuutsoort	WOZ-object geometrie
Code attribuutsoort	15.71
XML-tag attribuutsoort	wozObjectGeometrie
Definitie attribuutsoort	De minimaal tweedimensionale geometrische representatie van de omtrekken van een WOZ-object.
Herkomst definitie attribuutsoort	Catalogus Basisregistratie WOZ, versie 1.0
Datum registratie vanaf	1 januari 2009
Datum ingang geldigheid vanaf	1 januari 2009
Datum authentiek vanaf	niet van toepassing
Toelichting attribuutsoort	Door middel van deze geometrische component wordt de ruimtelijke positionering van een WOZ-object vastgelegd. Deze gegevens bestaan uit een reeks van coördinaten in het Rijksdriehoeksstelsel (RD stelsel) die gezamenlijk de omtrek van het WOZ-object beschrijven. Hiertoe wordt gebruik gemaakt van de geometrie van de kadastrale objecten (Basisregistratie Kadaster), de geometrie van de objecten in de Basis Gebouwenregistratie en de Basisregistratie Groot-schalige Topografie (BGT). De geometrie van het WOZ-object kan in belangrijke mate worden afgeleid van de geometrie van het kadastrale perceel met, wanneer één of meer kadastrale percelen slechts voor een deel betrokken zijn bij een WOZ-object, gebruikmaking van de geometrie van het pand. Het registreren van de geometrie van het WOZ-object is nog niet verplicht. Het registreren van de geometrie van het WOZ-object zal verplicht worden, wanneer de geometrie van het kadastraal perceel en van het pand in voldoende mate op elkaar afgestemd zijn.
Domein attribuutsoort	Ruimtelijke coördinaten

Indicatie materiële historie	J
Indicatie formele historie	J
Indicatie "in onderzoek"	J
Indicatie kardinaliteit	0-1
Indicatie authentiek	Niet authentiek gegeven
Regels attribuutsoort	Het object wordt gepresenteerd door een vlak van het GML geometry type GM_Surface. Voor WOZ-objecten waarvan de ondergrond is verantwoord in een sluimerend WOZ-object, wordt de geometrie niet geregistreerd voor het afzonderlijke WOZ-object, maar alleen voor het sluimerend WOZ-object.

Soort-objectcode

Naam attribuutsoort	Soort-objectcode
Code attribuutsoort	61.10
XML-tag attribuutsoort	soortObjectCode
Definitie attribuutsoort	Aanduiding van het soort object ten behoeve van een correcte bepaling van de waarde Stuf-TAX
Herkomst definitie attribuutsoort	
Datum registratie vanaf	1 januari 2018 (invoering koppelvlak StUF woz 03.13)
Datum ingang geldigheid vanaf	1 januari 2018
Datum authentiek vanaf	niet van toepassing
Toelichting attribuutsoort	Voor de aanduiding van de soort woning heeft de Waarderingskamer in samenwerking met de Vereniging van Nederlandse Gemeenten en diversie branche-organisaties van makelaars en taxateurs een Fotowijzer woningen opgesteld. In deze Fotowijzer woningen worden definities van soorten woningen geïllustreerd met foto's. Voor de niet-woningen is een lijst met standaardcoderingen beschikbaar via het WOZ-datacenter. Het gebruik van landelijk uniforme objectcodes voor niet-woningen is onder meer van belang in verband met het toepassen van de landelijke taxatiewijzers en in verband met het uitwisselen van marktinformatie over niet-woningen via

Domein attribuutsoort	het WOZ-datacenter.
Indicatie materiële historie	SoortObjectCode
Indicatie formele historie	J
Indicatie "in onderzoek"	N
Indicatie kardinaliteit	J
Indicatie authentiek	1-1
Regels attribuutsoort	Niet authentiek gegeven
	-

Datum begin geldigheid WOZ-objectgegevens

Naam attribuutsoort	Datum begin geldigheid WOZ-object-gegevens
Code attribuutsoort	15.73
XML-tag attribuutsoort	tijdvakGeldigheid.beginGeldigheid
Definitie attribuutsoort	De begindatum van een periode waarin één of meer gegevens die worden bijgehouden over een WOZ-object, een wijziging hebben ondergaan.
Herkomst definitie attribuutsoort	Catalogus Basisregistratie WOZ, versie 1.0
Datum registratie vanaf	1 januari 2009
Datum ingang geldigheid vanaf	1 januari 2009
Datum authentiek vanaf	niet van toepassing
Toelichting attribuutsoort	Invulling van dit gegeven impliceert dat er een nieuwe versie van de gegevens die worden bijgehouden over een bepaald object worden aangemaakt.
Domein attribuutsoort	Tijdstip
Indicatie materiële historie	N
Indicatie formele historie	J
Indicatie "in onderzoek"	N
Indicatie kardinaliteit	1-1
Indicatie authentiek	Niet authentiek gegeven
Regels attribuutsoort	-

Datum einde geldigheid WOZ-objectgegevens

Naam attribuutsoort	Datum einde geldigheid WOZ-object-gegevens
Code attribuutsoort	15.74
XML-tag attribuutsoort	tijdvakGeldigheid.eindGeldigheid
Definitie attribuutsoort	De einddatum van een periode waarin er geen wijzigingen hebben plaatsgevonden in

Herkomst definitie attribuutsoort	de gegevens die worden bijgehouden over een WOZ-object. Catalogus Basisregistratie WOZ, versie 1.0
Datum registratie vanaf	1 januari 2009
Datum ingang geldigheid vanaf	1 januari 2009
Datum authentiek vanaf	niet van toepassing
Toelichting attribuutsoort	Invulling van dit gegeven impliceert dat deze versie van de gegevens die zijn bijgehouden over een bepaald object hiermee in de historie worden geplaatst.
Domein attribuutsoort	Tijdstip
Indicatie materiële historie	N
Indicatie formele historie	J
Indicatie "in onderzoek"	N
Indicatie kardinaliteit	0-1
Indicatie authentiek	Niet authentiek gegeven
Regels attribuutsoort	Dit gegeven dient verplicht in de registratie te worden opgenomen indien één of meer van de in de registratie opgenomen gegevens wijzigingen ondergaat. Alleen een datum die gelijk is aan of die gelegen is na de datum zoals opgenomen onder "datum begin geldigheid WOZ-objectgegevens" kan in de registratie worden opgenomen.

Aanduiding WOZ-objectgegevens in onderzoek

Naam attribuutsoort	Aanduiding WOZ-objectgegevens in onderzoek
Code attribuutsoort	15.75
XML-tag attribuutsoort	inOnderzoek
Definitie attribuutsoort	Een aanduiding waarmee wordt aangegeven dat een onderzoek wordt uitgevoerd naar de juistheid van één of meerdere gegevens van het betreffende object.
Herkomst definitie attribuutsoort	Catalogus Basisregistratie WOZ, versie 1.0
Datum registratie vanaf	1 januari 2009
Datum ingang geldigheid vanaf	1 januari 2009
Datum authentiek vanaf	niet van toepassing
Toelichting attribuutsoort	-
Domein attribuutsoort	Indicatie
Indicatie materiële historie	J
Indicatie formele historie	J

Indicatie "in onderzoek"	N
Indicatie kardinaliteit	1-1
Indicatie authentiek	Niet authentiek gegeven
Regels attribuutsoort	Aan dit gegeven wordt een waarde "J" toegerekend op het moment dat één of meerdere gegevens van het object het onderwerp vormen van een onderzoek. Standaard kent dit gegeven een waarde "N".

Tijdstip van registratie WOZ-objectgegevens

Naam attribuutsoort	Tijdstip van registratie WOZ-objectgegevens
Code attribuutsoort	15.76
XML-tag attribuutsoort	tijdstipRegistratie
Definitie attribuutsoort	Het moment waarop de onderhavige gegevens over het WOZ-object zijn geregistreerd.
Herkomst definitie attribuutsoort	Catalogus Basisregistratie WOZ, versie 1.1
Datum registratie vanaf	1 januari 2009
Datum ingang geldigheid vanaf	1 januari 2009
Datum authentiek vanaf	niet van toepassing
Toelichting attribuutsoort	Dit gegeven is van belang om te kunnen achterhalen welke gegevens op een bepaald moment beschikbaar waren in de registratie. Dit gegeven is van belang om te kunnen beoordelen of een afnemer op een bepaald tijdstip in het verleden terecht van de door hem gebruikte gegevens is uitgegaan.
Domein attribuutsoort	Tijdstip
Indicatie materiële historie	N
Indicatie formele historie	N
Indicatie "in onderzoek"	N
Indicatie kardinaliteit	1-1
Indicatie authentiek	Niet authentiek gegeven
Regels attribuutsoort	Dit gegeven dient verplicht in de registratie te worden opgenomen wanneer een nieuw gegeven in de registratie wordt opgenomen of een gegeven een wijziging ondergaat. De datum zal door de computer automatisch worden bepaald en geregistreerd op moment van invoeren van de mutatie.

Status WOZ-object

Naam attribuutsoort	Status WOZ-object
Code attribuutsoort	15.79
XML-tag attribuutsoort	statusWozObject
Definitie attribuutsoort	De fase van de levenscyclus van een WOZ-object, waarin het betreffende WOZ-object zich bevindt.
Herkomst definitie attribuutsoort	Catalogus Basisregistratie WOZ, versie 1.0
Datum registratie vanaf	1 januari 2009
Datum ingang geldigheid vanaf	1 januari 2009
Datum authentiek vanaf	niet van toepassing
Toelichting attribuutsoort	De Basisregistratie WOZ bevat niet uitsluitend gegevens over WOZ-objecten waarvoor WOZ-beschikkingen zijn verzonden. Er worden ook gegevens vastgelegd over WOZ-objecten waarvoor nog een eerste beschikking moet worden verzonden of waarvoor op grond van een "uitzondering" geen beschikking wordt verzonden.
Domein attribuutsoort	StatusObject
Indicatie materiële historie	J
Indicatie formele historie	J
Indicatie "in onderzoek"	J
Indicatie kardinaliteit	1-1
Indicatie authentiek	Niet authentiek gegeven
Regels attribuutsoort	-

Datum begin geldigheid WOZ- object

Naam attribuutsoort	Datum begin geldigheid WOZ-object
Code attribuutsoort	81.21
XML-tag attribuutsoort	ingangsdatumObject
Definitie attribuutsoort	De datum waarop het object is ontstaan.
Herkomst definitie attribuutsoort	Referentiemodel voor het Stelsel van Gemeentelijke Basisgegevens, versie 1.0
Datum registratie vanaf	1 januari 2009
Datum ingang geldigheid vanaf	1 januari 2009
Datum authentiek vanaf	niet van toepassing
Toelichting attribuutsoort	-
Domein attribuutsoort	Datum
Indicatie materiële historie	N
Indicatie formele historie	J
Indicatie "in onderzoek"	J

Indicatie kardinaliteit	1-1
Indicatie authentiek	Niet authentiek gegeven
Regels attribuutsoort	-

Datum einde geldigheid WOZ-object

Naam attribuutsoort	Datum einde geldigheid WOZ-object
Code attribuutsoort	81.31
XML-tag attribuutsoort	einddatumObject
Definitie attribuutsoort	De datum waarop het object ongeldig is geworden.
Herkomst definitie attribuutsoort	Referentiemodel voor het Stelsel van Gemeentelijke Basisgegevens, versie 1.0
Datum registratie vanaf	1 januari 2009
Datum ingang geldigheid vanaf	1 januari 2009
Datum authentiek vanaf	niet van toepassing
Toelichting attribuutsoort	-
Domein attribuutsoort	Datum
Indicatie materiële historie	N
Indicatie formele historie	J
Indicatie "in onderzoek"	J
Indicatie kardinaliteit	0-1
Indicatie authentiek	Niet authentiek gegeven
Regels attribuutsoort	-

Gerelateerde kadastrale onroerende zaak

Naam attribuutsoort	Gerelateerde kadastrale onroerende zaak
Code attribuutsoort	51.01
XML-tag attribuutsoort	bevatKadastraleObjecten.kadastraleIdentificatie
Definitie attribuutsoort	De unieke aanduiding van de kadastrale onroerende zaken opgenomen in de Basis Registratie Kadaster die geheel of gedeeltelijk deel uitmaken van het WOZ-object.
Herkomst definitie attribuutsoort	Catalogus Basisregistratie WOZ, versie 1.0
Datum registratie vanaf	1 januari 2009
Datum ingang geldigheid vanaf	1 januari 2009
Datum authentiek vanaf	niet van toepassing
Toelichting attribuutsoort	Aan een WOZ-object kunnen één of meer kadastrale percelen en/of één of meer kadastrale appartementen zijn gerelateerd. Met behulp van dit gegeven wordt aange-

Domein attribuutsoort	geven welke kadastrale onroerende zaken dit betreft. Door middel van deze aanduiding kunnen de feitelijke gegevens over de kadastrale onroerende zaken worden opgehaald uit de Basis Registratie Kadaster.
Indicatie materiële historie	Met het oog op consistentiecontrole wordt vooralsnog ook de volledige kadastrale aanduiding in de Basisregistratie WOZ opgenomen en meegeleverd aan afnemers (authentiek gegeven uit andere bron).
Indicatie formele historie	KadasterIdentificatieOnroerendeZaak
Indicatie "in onderzoek"	J
Indicatie kardinaliteit	J
Indicatie authentiek	J
Regels attribuutsoort	1-N Niet authentiek gegeven -

Kadastrale aanduiding

Naam attribuutsoort	Kadastrale aanduiding
Code attribuutsoort	51.02
XML-tag attribuutsoort	bevatKadastraleObjecten.kadastraleAanduiding
Definitie attribuutsoort	Kadastrale aanduiding is de unieke aanduiding van een onroerende zaak, die door het kadaster wordt vastgesteld.
Herkomst definitie attribuutsoort	Concept Catalogus Kadaster (BRK) versie 1.0.4
Datum registratie vanaf	1 januari 2009
Datum ingang geldigheid vanaf	1 januari 2009
Datum authentiek vanaf	niet van toepassing
Toelichting attribuutsoort	Percelen worden kadastraal aangeduid door vermelding van achtereenvolgens de kadastrale gemeente (naam of code) en sectie, waarin de percelen en gedeelten van percelen zijn gelegen waarvan het grondgebied tot die zaak behoort, alsmede de nummers van die percelen. Appartementsrechten worden kadastraal aangeduid door de vermelding van achtereenvolgens de kadastrale gemeente en sectie, waarin de in de splitsing betrokken percelen zijn gelegen, de complexaanduiding en de appartementsindex. De complex-

	aanduiding bestaat uit het voor de in de splitsing betrokken percelen vastgestelde complexnummer, gevolgd door de hoofdletter A.
Domein attribuutsoort	Combinatie van: kadastrale gemeentecode; kadastrale sectie kadastraal perceelnummer eventueel gevolgd door: deelperceelnummer of appartementindex.
Indicatie materiële historie	J
Indicatie formele historie	J
Indicatie "in onderzoek"	J
Indicatie kardinaliteit	1-N
Indicatie authentiek	Authentiek gegeven uit andere bron (BRK)
Regels attribuutsoort	-
 <i>Gerelateerde panden</i>	
Naam attribuutsoort	Gerelateerde panden
Code attribuutsoort	55.01
XML-tag attribuutsoort	heeftPand.identificatie
Definitie attribuutsoort	De unieke aanduiding van de panden opgenomen in de Basis Registratie Gebouwen die geheel of gedeeltelijk deel uitmaken van het WOZ-object.
Herkomst definitie attribuutsoort	Catalogus Basisregistratie WOZ, versie 1.0
Datum registratie vanaf	1 januari 2009
Datum ingang geldigheid vanaf	1 januari 2009
Datum authentiek vanaf	niet van toepassing
Toelichting attribuutsoort	Aan een WOZ-object kunnen één of meer panden en/of één of meer verblijfsobjecten, standplaatsen en/of ligplaatsen zijn gerelateerd. Met behulp van dit gegeven wordt aangegeven welke panden dit betreft. Door middel van deze aanduiding kunnen de feitelijke gegevens over deze panden worden opgehaald uit de Basis Registratie Gebouwen. Wanneer een verblijfsobject is gekoppeld aan een WOZ-object, is automatisch ook het pand waarin dit verblijfsobject ligt, gekoppeld aan het WOZ-object. Deze relatie volgt

	direct uit de Basisregistraties adressen en gebouwen en behoeft niet expliciet nogmaals vastgelegd te worden.
	Met behulp van het attribuut "Gerelateerde panden" worden met name de relaties vastgelegd met "panden zonder verblijfsobjecten" en met de panden waarvan een niet tot verblijfsobjecten behorend deel behoort tot een ander WOZ-object.
Domein attribuutsoort	Objectnummering (samengesteld)
Indicatie materiële historie	J
Indicatie formele historie	J
Indicatie "in onderzoek"	J
Indicatie kardinaliteit	0-N
Indicatie authentiek	Niet authentiek gegeven
Regels attribuutsoort	Er worden alleen panden direct gerelateerd aan een WOZ-object, die geen verblijfsobjecten omvatten of panden met een niet tot verblijfsobjecten behorend deel.

Gerelateerde verblijfsobjecten, standplaatsen en/of ligplaatsen

Naam attribuutsoort	Gerelateerde verblijfsobjecten, standplaatsen en/of ligplaatsen
Code attribuutsoort	56.01
XML-tag attribuutsoort	isVerbondenMet/identificatie
Definitie attribuutsoort	De unieke aanduiding van de verblijfsobjecten, standplaatsen en/of ligplaatsen opgenomen in de Basis Registratie Gebouwen die geheel of gedeeltelijk deel uitmaken van het WOZ-object.
Herkomst definitie attribuutsoort	Catalogus Basisregistratie WOZ, versie 1.0
Datum registratie vanaf	1 januari 2009
Datum ingang geldigheid vanaf	1 januari 2009
Datum authentiek vanaf	niet van toepassing
Toelichting attribuutsoort	Aan een WOZ-object kunnen één of meer panden en/of één of meer verblijfsobjecten, standplaatsen en/of ligplaatsen zijn gerelateerd. Met behulp van dit gegeven wordt aangegeven welke verblijfsobjecten, standplaatsen en/of ligplaatsen dit betreft. Door middel van deze aanduiding kunnen de feitelijke gegevens over deze verblijfsobjecten

Domein attribuutsoort	worden opgehaald uit de Basis Registratie Gebouwen.
Indicatie materiële historie	Objectnummering (samengesteld)
Indicatie formele historie	J
Indicatie "in onderzoek"	J
Indicatie kardinaliteit	0-N
Indicatie authentiek	Niet authentiek gegeven
Regels attribuutsoort	In verband met de betrouwbare gegevens-uitwisseling wordt de aanduiding van het desbetreffende verblijfsobject, standplaats en/of ligplaats "meegeleverd".

Aanduiding hoofdadres verblijfsobject

Naam attribuutsoort	Aanduiding hoofdadres verblijfsobject
Code attribuutsoort	56.10
XML-tag attribuutsoort	isVerbondenMet/verblijfsobject. adresAanduidingGrp.num.identificatie
Definitie attribuutsoort	De identificatiecode nummeraanduiding waaronder het hoofdadres van een verblijfsobject, dat in het kader van de basisregistratie gebouwen als zodanig is aangemerkt, is opgenomen in de basisregistratie adressen.
Herkomst definitie attribuutsoort	Catalogus basisregistraties adressen en gebouwen, versie 2009
Datum registratie vanaf	1 januari 2009
Datum ingang geldigheid vanaf	1 januari 2009
Datum authentiek vanaf	niet van toepassing
Toelichting attribuutsoort	Met behulp van dit gegeven wordt aangegeven welk adres wordt aangemerkt als het hoofdadres van het verblijfsobject (zie ook het gegeven aanduiding nevenadressen). Het gegeven omvat niet de opname van de adresgegevens zelf. In de basisregistratie gebouwen wordt slechts de aanduiding (identificatiecode nummeraanduiding) opgenomen waaronder het betreffende adres in de basisregistratie adressen bekend is.
	Met deze aanduiding kunnen de feitelijke adresgegevens worden opgehaald uit de basisregistratie adressen. Voor de gebruikers van de registratie kan met behulp van

Domein attribuutsoort	technische oplossingen binnen de te gebruiken applicaties het feitelijke adres worden gepresenteerd in plaats van de genoemde identificatiecode nummeraanduiding.
Indicatie materiële historie	Objectnummering (samengesteld)
Indicatie formele historie	J
Indicatie "in onderzoek"	J
Indicatie kardinaliteit	J
Indicatie authenticiteit	0-N
Regels attribuutsoort	Authentiek gegeven uit andere bron (BAG)
	-

Aanduiding hoofdadres standplaats

Naam attribuutsoort	Aanduiding hoofdadres standplaats
Code attribuutsoort	57.10
XML-tag attribuutsoort	isVerbondenMet/standplaats. adresAanduidingGrp.num. identificatie
Definitie attribuutsoort	De identificatiecode nummeraanduiding waaronder het hoofdadres van een standplaats, dat in het kader van de basisregistratie gebouwen als zodanig is aangemerkt, is opgenomen in de basisregistratie adressen.
Herkomst definitie attribuutsoort	Catalogus basisregistraties adressen en gebouwen, versie 2009
Datum registratie vanaf	1 januari 2009
Datum ingang geldigheid vanaf	1 januari 2009
Datum authenticiteit vanaf	niet van toepassing
Toelichting attribuutsoort	Met behulp van dit gegeven wordt aangegeven welk adres wordt aangemerkt als het hoofdadres van de standplaats (zie ook het gegeven aanduiding nevenadressen). Het gegeven omvat niet de opname van de adresgegevens zelf. In de basisregistratie gebouwen wordt slechts de aanduiding (identificatiecode nummeraanduiding) opgenomen waaronder het betreffende adres in de basisregistratie adressen bekend is.

Met deze aanduiding kunnen de feitelijke adresgegevens worden opgehaald uit de basisregistratie adressen. Voor de gebruikers van de registratie kan met behulp van technische oplossingen binnen de te gebrui-

Domein attribuutsoort	ken applicaties het feitelijke adres worden gepresenteerd in plaats van de genoemde identificatiecode nummeraanduiding.
Indicatie materiële historie	Objectnummering (samengesteld)
Indicatie formele historie	J
Indicatie "in onderzoek"	J
Indicatie kardinaliteit	J
Indicatie authentiek	0-N
Regels attribuutsoort	Authentiek gegeven uit andere bron (BAG)
	-

Aanduiding hoofdadres ligplaats

Naam attribuutsoort	Aanduiding hoofdadres ligplaats
Code attribuutsoort	58.10
XML-tag attribuutsoort	isVerbondenMet/ligplaats. adresAanduidingGrp.num. identificatie
Definitie attribuutsoort	De identificatiecode nummeraanduiding waaronder het hoofdadres van een ligplaats, dat in het kader van de basisregistratie gebouwen als zodanig is aangemerkt, is opgenomen in de basisregistratie adressen. Catalogus basisregistraties adressen en gebouwen, versie 2009
Herkomst definitie attribuutsoort	1 januari 2009
Datum registratie vanaf	1 januari 2009
Datum ingang geldigheid vanaf	niet van toepassing
Datum authentiek vanaf	Met behulp van dit gegeven wordt aangegeven welk adres wordt aangemerkt als het hoofdadres van de ligplaats (zie ook het gegeven aanduiding nevenadressen). Het gegeven omvat niet de opname van de adresgegevens zelf. In de basisregistratie gebouwen wordt slechts de aanduiding (identificatiecode nummeraanduiding) opgenomen waaronder het betreffende adres in de basisregistratie adressen bekend is.
Toelichting attribuutsoort	

Met deze aanduiding kunnen de feitelijke adresgegevens worden opgehaald uit de basisregistratie adressen. Voor de gebruikers van de registratie kan met behulp van technische oplossingen binnen de te gebruiken applicaties het feitelijke adres worden gepresenteerd in plaats van de genoemde

Domein attribuutsoort	identificatiecode nummeraanduiding.
Indicatie materiële historie	Objectnummering (samengesteld)
Indicatie formele historie	J
Indicatie "in onderzoek"	J
Indicatie kardinaliteit	J
Indicatie authentiek	0-N
Regels attribuutsoort	Authentiek gegeven uit andere bron (BAG)
	-

Naam openbare ruimte

Naam attribuutsoort	Naam openbare ruimte
Code attribuutsoort	11.10
XML-tag attribuutsoort	isVerbondenMet/adresAanduidingGrp.gor. openbareRuimteNaam
Definitie attribuutsoort	Een door het bevoegde gemeentelijke orgaan aan een openbare ruimte toegekende benaming.
Herkomst definitie attribuutsoort	Catalogus basisregistraties adressen en gebouwen, versie 2009
Datum registratie vanaf	1 januari 2009
Datum ingang geldigheid vanaf	1 januari 2009
Datum authentiek vanaf	niet van toepassing
Toelichting attribuutsoort	-
Domein attribuutsoort	NaamgevingObject
Indicatie materiële historie	J
Indicatie formele historie	J
Indicatie "in onderzoek"	J
Indicatie kardinaliteit	0-N
Indicatie authentiek	Authentiek gegeven uit andere bron (BAG) of niet authentiek gegeven
Regels attribuutsoort	-

Straatnaam (verkort)

Naam attribuutsoort	Straatnaam (verkort)
Code attribuutsoort	11.12
XML-tag attribuutsoort	isVerbondenMet/adresAanduidingGrp.gor. straatnaam
Definitie attribuutsoort	De officiële straatnaam zoals door het gemeentebestuur is vastgesteld, zo nodig ingekort conform de specificaties van de norm NEN 5825.

Herkomst definitie attribuutsoort	Referentiemodel voor het Stelsel van Gemeentelijke Basisgegevens, versie 1.0, op basis van GBA, Logisch Ontwerp 2.0
Datum registratie vanaf	1 januari 2009
Datum ingang geldigheid vanaf	1 januari 2009
Datum authentiek vanaf	niet van toepassing
Toelichting attribuutsoort	Omdat voor gebruik in adressering de officiële openbare ruimtenaam te lang kan zijn, is ook een verkorte naam van belang.
Domein attribuutsoort	Straatnaam
Indicatie materiële historie	J
Indicatie formele historie	J
Indicatie "in onderzoek"	J
Indicatie kardinaliteit	0-N
Indicatie authentiek	Niet authentiek gegeven
Regels attribuutsoort	-
<i>Huisnummer</i>	
Naam attribuutsoort	Huisnummer
Code attribuutsoort	11.20
XML-tag attribuutsoort	isVerbondenMet/adresAanduidingGrp.aoa.huisnummer
Definitie attribuutsoort	Een door het bevoegde gemeentelijke orgaan ten aanzien van een adresseerbaar object toegekende nummering.
Herkomst definitie attribuutsoort	Catalogus basisregistraties adressen en gebouwen, versie 2009
Datum registratie vanaf	1 januari 2009
Datum ingang geldigheid vanaf	1 januari 2009
Datum authentiek vanaf	niet van toepassing
Toelichting attribuutsoort	-
Domein attribuutsoort	Huisnummering
Indicatie materiële historie	J
Indicatie formele historie	J
Indicatie "in onderzoek"	J
Indicatie kardinaliteit	0-N
Indicatie authentiek	Authentiek gegeven uit andere bron (BAG) of niet authentiek gegeven
Regels attribuutsoort	-

Huisletter

Naam attribuutsoort	Huisletter
Code attribuutsoort	11.30
XML-tag attribuutsoort	isVerbondenMet/adresAanduidingGrp.aoa. huisletter
Definitie attribuutsoort	Een door het bevoegd gemeentelijk orgaan ten aanzien van een adresseerbaar object toegekende toevoeging aan een huisnummer in de vorm van een alfanumeriek teken.
Herkomst definitie attribuutsoort	Catalogus basisregistraties adressen en gebouwen, versie 2009
Datum registratie vanaf	1 januari 2009
Datum ingang geldigheid vanaf	1 januari 2009
Datum authentiek vanaf	niet van toepassing
Toelichting attribuutsoort	-
Domein attribuutsoort	Huislettering
Indicatie materiële historie	J
Indicatie formele historie	J
Indicatie "in onderzoek"	J
Indicatie kardinaliteit	0-N
Indicatie authentiek	Authentiek gegeven uit andere bron (BAG) of niet authentiek gegeven
Regels attribuutsoort	-

Huisnummertoevoeging

Naam attribuutsoort	Huisnummertoevoeging
Code attribuutsoort	11.40
XML-tag attribuutsoort	isVerbondenMet/adresAanduidingGrp.aoa. huisnummertoevoeging
Definitie attribuutsoort	Een door het bevoegd gemeentelijk orgaan ten aanzien van een adresseerbaar object toegekende nadere toevoeging aan een huisnummer of een combinatie van huisnummer en huisletter.
Herkomst definitie attribuutsoort	Catalogus basisregistraties adressen en gebouwen, versie 2009
Datum registratie vanaf	1 januari 2009
Datum ingang geldigheid vanaf	1 januari 2009
Datum authentiek vanaf	niet van toepassing
Toelichting attribuutsoort	-
Domein attribuutsoort	Huisnummertoevoeging
Indicatie materiële historie	J
Indicatie formele historie	J

Indicatie "in onderzoek"	J
Indicatie kardinaliteit	0-N
Indicatie authentiek	Authentiek gegeven uit andere bron (BAG) of niet authentiek gegeven
Regels attribuutsoort	-

Postcode

Naam attribuutsoort	Postcode
Code attribuutsoort	11.60
XML-tag attribuutsoort	isVerbondenMet/adresAanduidingGrp.aoa.postcode
Definitie attribuutsoort	De door TNT Post vastgestelde code behorend bij een bepaalde combinatie van een naam van een woonplaats, naam van een openbare ruimte en een huisnummer.
Herkomst definitie attribuutsoort	Catalogus basisregistraties adressen en gebouwen, versie 2009
Datum registratie vanaf	1 januari 2009
Datum ingang geldigheid vanaf	1 januari 2009
Datum authentiek vanaf	niet van toepassing
Toelichting attribuutsoort	-
Domein attribuutsoort	Postcode
Indicatie materiële historie	J
Indicatie formele historie	J
Indicatie "in onderzoek"	J
Indicatie kardinaliteit	0-N
Indicatie authentiek	Niet authentiek gegeven uit andere bron (BAG) of niet authentiek gegeven
Regels attribuutsoort	-

Woonplaatsnaam

Naam attribuutsoort	Woonplaatsnaam
Code attribuutsoort	11.70
XML-tag attribuutsoort	isVerbondenMet/adresAanduidingGrp.wpl.woonplaatsNaam
Definitie attribuutsoort	De door het bevoegd gemeentelijk orgaan aan een woonplaats toegekende benaming.
Herkomst definitie attribuutsoort	Catalogus basisregistraties adressen en gebouwen, versie 2009
Datum registratie vanaf	1 januari 2009
Datum ingang geldigheid vanaf	1 januari 2009
Datum authentiek vanaf	niet van toepassing

Toelichting attribuutsoort	-
Domein attribuutsoort	NaamgevingObject
Indicatie materiële historie	J
Indicatie formele historie	J
Indicatie "in onderzoek"	J
Indicatie kardinaliteit	0-N
Indicatie authentiek	Authentiek gegeven uit andere bron (BAG) of niet authentiek gegeven
Regels attribuutsoort	-

Verantwoordelijke gemeente

Naam attribuutsoort	Verantwoordelijke gemeente
Code attribuutsoort	09.10
XML-tag attribuutsoort	verantwoordelijkeGemeente.gemeenteCode
Definitie attribuutsoort	Indicatie van welke (actuele) gemeente op dit moment verantwoordelijk is voor de waardebevestiging en waardevaststelling van het desbetreffende WOZ-object.
Herkomst definitie attribuutsoort	Catalogus Basisregistratie WOZ, versie 1.2
Datum registratie vanaf	1 januari 2009
Datum ingang geldigheid vanaf	1 januari 2009
Datum authentiek vanaf	niet van toepassing
Toelichting attribuutsoort	Op basis van dit gegeven kan men beoordelen welke gemeente verantwoordelijk is voor de (bijhouding van de) geregistreerde gegevens.
Domein attribuutsoort	Gemeentecodering
Indicatie materiële historie	J
Indicatie formele historie	J
Indicatie "in onderzoek"	N
Indicatie kardinaliteit	1-1
Indicatie authentiek	Niet authentiek gegeven
Regels attribuutsoort	-

Gemeentenaam

Naam attribuutsoort	Gemeentenaam
Code attribuutsoort	09.11
XML-tag attribuutsoort	verantwoordelijkeGemeente.gemeenteNaam
Definitie attribuutsoort	De officiële door de gemeente vastgestelde gemeentenaam.
Herkomst definitie attribuutsoort	Stuf-WOZ

Datum registratie vanaf	1 januari 2009
Datum ingang geldigheid vanaf	1 januari 2009
Datum authentiek vanaf	niet van toepassing
Toelichting attribuutsoort	-
Domein attribuutsoort	Gemeentenaam
Indicatie materiële historie	N
Indicatie formele historie	N
Indicatie "in onderzoek"	N
Indicatie kardinaliteit	1-1
Indicatie authentiek	Niet authentiek gegeven
Regels attribuutsoort	-

Betrokken waterschappen

Naam attribuutsoort	Betrokken waterschappen
Code attribuutsoort	71.10
XML-tag attribuutsoort	ligtIn.betrokkenWaterschap
Definitie attribuutsoort	Indicatie van het waterschap waarvoor de betreffende gegevens relevant zijn.
Herkomst definitie attribuutsoort	Stuf-WOZ
Datum registratie vanaf	1 januari 2009
Datum ingang geldigheid vanaf	1 januari 2009
Datum authentiek vanaf	niet van toepassing
Toelichting attribuutsoort	Op basis van dit gegeven kan men beoordelen welk waterschap (of welke waterschappen) de gegevens over het onderhavige WOZ-object nodig hebben voor de heffing van de watersysteemheffing.
Domein attribuutsoort	CodeWaterschap
Indicatie materiële historie	J
Indicatie formele historie	J
Indicatie "in onderzoek"	J
Indicatie kardinaliteit	1-N
Indicatie authentiek	Niet authentiek gegeven
Regels attribuutsoort	-

Waterschapsnaam

Naam attribuutsoort	Waterschapsnaam
Code attribuutsoort	71.11
XML-tag attribuutsoort	ligtIn.waterschapNaam
Definitie attribuutsoort	De officiële door het waterschap vastgestelde naam van het waterschap.

Herkomst definitie attribuutsoort	Catalogus Basisregistratie WOZ, versie 1.4
Datum registratie vanaf	1 januari 2009
Datum ingang geldigheid vanaf	1 januari 2009
Datum authentiek vanaf	niet van toepassing
Toelichting attribuutsoort	-
Domein attribuutsoort	Waterschapnaam
Indicatie materiële historie	N
Indicatie formele historie	N
Indicatie "in onderzoek"	N
Indicatie kardinaliteit	1-N
Indicatie authentiek	Niet authentiek gegeven
Regels attribuutsoort	-

4.2 Attributen van objecttype belang

Groep Naamgegevens natuurlijk persoon

Naam groep	Naamgegevens natuurlijk persoon
Code groep	
XML-tag groep	
Definitie groep	De gegevens die gebruikt worden om een correcte tenaamstelling te doen voor een natuurlijk persoon, gebaseerd op de attributen van de GBA.
Herkomst definitie groep	Catalogus Basisregistratie WOZ
Datum registratie vanaf	januari 2009
Datum ingang geldigheid vanaf	januari 2009
Datum authentiek vanaf	januari 2009
Toelichting groep	In de GBA wordt de tenaamstelling voor een persoon in sommige gevallen afgeleid van de naam van een eventuele partner. Om tot een correcte tenaamstelling te komen zijn dan ook deze naamgegevens van een partner van belang. Ook de uiteindelijk resulterende tenaamstelling wordt binnen deze groep afzonderlijk vastgelegd.
Indicatie materiële historie	J
Indicatie formele historie	J
Indicatie "in onderzoek"	J
Indicatie kardinaliteit	0-1
Indicatie authentiek	Niet authentiek gegeven

Attributen binnen deze groep:

Voorletters

Naam attribuutsoort	Voorletters
Code attribuutsoort	02.11
XML-tag attribuutsoort	voorletters
Definitie attribuutsoort	De voorletters waarmee een persoon aangeschreven wil worden.
Herkomst definitie attribuutsoort	Referentiemodel voor het Stelsel van Gemeentelijke Basisgegevens
Datum registratie vanaf	1 januari 2009
Datum ingang geldigheid vanaf	1 januari 2009
Datum authentiek vanaf	niet van toepassing
Toelichting attribuutsoort	-
Domein attribuutsoort	Voorletters
Indicatie materiële historie	op niveau groep
Indicatie formele historie	op niveau groep
Indicatie "in onderzoek"	op niveau groep
Indicatie kardinaliteit	0-1 (binnen groep)
Indicatie authentiek	Niet authentiek gegeven
Regels attribuutsoort	-

Aanhef aanschrijving

Naam attribuutsoort	Aanhef aanschrijving
Code attribuutsoort	02.21
XML-tag attribuutsoort	aanhefAanschrijving
Definitie attribuutsoort	De aanhef waarmee de persoon aangeschreven wil worden.
Herkomst definitie attribuutsoort	Logisch ontwerp GBA
Datum registratie vanaf	1 januari 2009
Datum ingang geldigheid vanaf	1 januari 2009
Datum authentiek vanaf	niet van toepassing
Toelichting attribuutsoort	-
Domein attribuutsoort	Aanhef
Indicatie materiële historie	op niveau groep
Indicatie formele historie	op niveau groep
Indicatie "in onderzoek"	op niveau groep
Indicatie kardinaliteit	0-1 (binnen groep)
Indicatie authentiek	Authentiek gegeven uit andere bron (GBA) of niet authentiek gegeven
Regels attribuutsoort	-

Voorvoegsel geslachtsnaam

Naam attribuutsoort	Voorvoegsel geslachtsnaam
Code attribuutsoort	02.30
XML-tag attribuutsoort	voorvoegselGeslachtsnaam
Definitie attribuutsoort	De verzameling van één of meer voorzetsels en/of lidwoorden die aan het significante deel van de achternaam voorafgaat en daarmee gezamenlijk de achternaam vormt. NEN 1888
Herkomst definitie attribuutsoort	
Datum registratie vanaf	1 januari 2009
Datum ingang geldigheid vanaf	1 januari 2009
Datum authentiek vanaf	niet van toepassing
Toelichting attribuutsoort	-
Domein attribuutsoort	VoorvoegselGeslachtsnaam
Indicatie materiële historie	op niveau groep
Indicatie formele historie	op niveau groep
Indicatie "in onderzoek"	op niveau groep
Indicatie kardinaliteit	0-1 (binnen groep)
Indicatie authentiek	Authentiek gegeven uit andere bron (GBA) of niet authentiek gegeven
Regels attribuutsoort	-

Geslachtsnaam

Naam attribuutsoort	Geslachtsnaam
Code attribuutsoort	02.40
XML-tag attribuutsoort	geslachtsnaam
Definitie attribuutsoort	De geslachtsnaam waarvan zo nodig het voorvoegsel en de adellijke titel/predikaat zijn afgesplitst. Logisch Ontwerp GBA
Herkomst definitie attribuutsoort	
Datum registratie vanaf	1 januari 2009
Datum ingang geldigheid vanaf	1 januari 2009
Datum authentiek vanaf	niet van toepassing
Toelichting attribuutsoort	-
Domein attribuutsoort	Geslachtsnaam
Indicatie materiële historie	op niveau groep
Indicatie formele historie	op niveau groep
Indicatie "in onderzoek"	op niveau groep

Indicatie kardinaliteit	0-1 (binnen groep)
Indicatie authentiek	Authentiek gegeven uit andere bron (GBA) of niet authentiek gegeven
Regels attribuutsoort	-

Naam aanschrijving

Naam attribuutsoort	Naam aanschrijving
Code attribuutsoort	02.41
XML-tag attribuutsoort	geslachtsnaamAanschrijving
Definitie attribuutsoort	De naam waarmee de persoon aangeschreven wil worden.
Herkomst definitie attribuutsoort	Stuf-WOZ
Datum registratie vanaf	1 januari 2009
Datum ingang geldigheid vanaf	1 januari 2009
Datum authentiek vanaf	niet van toepassing
Toelichting attribuutsoort	-
Domein attribuutsoort	Geslachtsnaam
Indicatie materiële historie	op niveau groep
Indicatie formele historie	op niveau groep
Indicatie "in onderzoek"	op niveau groep
Indicatie kardinaliteit	0-1 (binnen groep)
Indicatie authentiek	Niet authentiek gegeven
Regels attribuutsoort	-

Aanduiding naamgebruik

Naam attribuutsoort	Aanduiding naamgebruik
Code attribuutsoort	04.05
XML-tag attribuutsoort	aanduidingNaamgebruik
Definitie attribuutsoort	Een aanduiding voor de wijze van aanschrijving van de ingeschrevene.
Herkomst definitie attribuutsoort	Logisch Ontwerp GBA
Datum registratie vanaf	1 januari 2009
Datum ingang geldigheid vanaf	1 januari 2009
Datum authentiek vanaf	niet van toepassing
Toelichting attribuutsoort	-
Domein attribuutsoort	AanduidingNaamgebruik
Indicatie materiële historie	op niveau groep
Indicatie formele historie	op niveau groep
Indicatie "inonderzoek"	op niveau groep

Indicatie kardinaliteit	0-1 (binnen groep)
Indicatie authentiek	Authentiek gegeven uit andere bron (GBA) of niet authentiek gegeven
Regels attribuutsoort	-

Geslachtsnaam partner

Naam attribuutsoort	Geslachtsnaam partner
Code attribuutsoort	04.06
XML-tag attribuutsoort	geslachtsnaamPartner
Definitie attribuutsoort	De geslachtsnaam van de partner die afhankelijk van het gegeven 04.05 "Aanduiding naamgebruik" van belang is voor een juiste tenaamstelling.
Herkomst definitie attribuutsoort	Catalogus Basisregistratie WOZ, versie 1.4
Datum registratie vanaf	1 januari 2009
Datum ingang geldigheid vanaf	1 januari 2009
Datum authentiek vanaf	niet van toepassing
Toelichting attribuutsoort	-
Domein attribuutsoort	Geslachtsnaam
Indicatie materiële historie	op niveau groep
Indicatie formele historie	op niveau groep
Indicatie "in onderzoek"	op niveau groep
Indicatie kardinaliteit	0-1 (binnen groep)
Indicatie authentiek	Authentiek gegeven uit andere bron (GBA) of niet authentiek gegeven
Regels attribuutsoort	-

Voorvoegsel geslachtsnaam partner

Naam attribuutsoort	Voorvoegsel geslachtsnaam partner
Code attribuutsoort	04.07
XML-tag attribuutsoort	voorvoegselGeslachtsnaamPartner
Definitie attribuutsoort	De verzameling van één of meer voorzetsels en/of lidwoorden die aan het significante deel van de achternaam van de partner voorafgaat en daarmee gezamenlijk de achternaam vormt.
Herkomst definitie attribuutsoort	Catalogus Basisregistratie WOZ, versie 1.4
Datum registratie vanaf	1 januari 2009
Datum ingang geldigheid vanaf	1 januari 2009
Datum authentiek vanaf	niet van toepassing

Toelichting attribuutsoort	-
Domein attribuutsoort	VoorvoegselGeslachtsnaam
Indicatie materiële historie	op niveau groep
Indicatie formele historie	op niveau groep
Indicatie "in onderzoek"	op niveau groep
Indicatie kardinaliteit	0-1 (binnen groep)
Indicatie authentiek	Authentiek gegeven uit andere bron (GBA) of niet authentiek gegeven
Regels attribuutsoort	-

Geslachtsaanduiding

Naam attribuutsoort	Geslachtsaanduiding
Code attribuutsoort	04.10
XML-tag attribuutsoort	geslachtsaanduiding
Definitie attribuutsoort	Een aanduiding die aangeeft dat de ingeschrevene een man of een vrouw is, of dat het geslacht (nog) onbekend is.
Herkomst definitie attribuutsoort	Logisch Ontwerp GBA
Datum registratie vanaf	1 januari 2009
Datum ingang geldigheid vanaf	1 januari 2009
Datum authentiek vanaf	niet van toepassing
Toelichting attribuutsoort	-
Domein attribuutsoort	Geslachtsaanduiding
Indicatie materiële historie	op niveau groep
Indicatie formele historie	op niveau groep
Indicatie "inonderzoek"	op niveau groep
Indicatie kardinaliteit	0-1 (binnen groep)
Indicatie authentiek	Authentiek gegeven uit andere bron (GBA) of niet authentiek gegeven
Regels attribuutsoort	-

Groep Verblijfsadres

Naam groep	Verblijfsadres
Code groep	
XML-tag groep	VerblijfsadresGrp
Definitie groep	De gegevens om een verblijfsadres in Nederland vast te leggen, gebaseerd op de gegevens in de BAG.
Herkomst definitie groep	Catalogus Basisregistratie WOZ
Datum registratie vanaf	januari 2009
Datum ingang geldigheid vanaf	januari 2009

Datum authentiek vanaf	januari 2009
Toelichting groep	
Indicatie materiële historie	J
Indicatie formele historie	J
Indicatie "in onderzoek"	J
Indicatie kardinaliteit	0-1
Indicatie authentiek	Niet authentiek gegeven

Attributen binnen deze groep:

Nummeraanduiding

Naam attribuutsoort	Nummeraanduiding
Code attribuutsoort	11.02
XML-tag attribuutsoort	aoa.identificatie
Definitie attribuutsoort	De identificatie van de nummeraanduiding van het verblijfsobject, standplaats of ligplaats dat wordt gebruikt als aanduiding van het adres van de belanghebbende.
Herkomst definitie attribuutsoort	Catalogus Basisregistratie WOZ, versie 1.4
Datum registratie vanaf	1 januari 2009
Datum ingang geldigheid vanaf	1 januari 2009
Datum authentiek vanaf	niet van toepassing
Toelichting attribuutsoort	<p>Aan een verblijfsobject kunnen naast het hoofdadres ook één of meer nevenadressen worden toegekend. Een belanghebbende kan zich in de GBA (natuurlijke persoon) of Handelsregister (niet-natuurlijke persoon of vestiging) laten inschrijven op een nevenadres.</p> <p>Er kan alleen sprake zijn van een verwijzing naar een nevenadres dat hoort bij het "adresseerbaar object voor aanduiding WOZ-object" (verblijft in). Met het oog op eenduidigheid wordt in de gevallen dat het (hoofd)adres van een verblijfsobject, standplaats of ligplaats wordt gebruikt, zowel in de GBA als in de Basisregistratie WOZ de uit de gebouwenregistratie overgenomen identificatie nummeraanduiding ook geregistreerd en uitgewisseld.</p> <p>Door middel van deze verwijzing kunnen de feitelijke adresgegevens worden opgehaald uit de Basis Registratie Adressen.</p>

Domein attribuutsoort	Met het oog op consistentiecontrole wordt vooralsnog ook het volledige adres in de Basisregistratie WOZ opgenomen en meegeleverd aan afnemers (authentiek gegeven uit andere bron).
Indicatie materiële historie	Objectnummering (samengesteld)
Indicatie formele historie	op niveau groep
Indicatie "in onderzoek"	op niveau groep
Indicatie kardinaliteit	0-1 (binnen groep)
Indicatie authentiek	Niet authentiek gegeven
Regels attribuutsoort	-

Naam openbare ruimte

Naam attribuutsoort	Naam openbare ruimte
Code attribuutsoort	11.10
XML-tag attribuutsoort	gor.openbareRuimteNaam
Definitie attribuutsoort	Een door het bevoegde gemeentelijke orgaan aan een openbare ruimte toegekende benaming.
Herkomst definitie attribuutsoort	Catalogus basisregistraties adressen en gebouwen, versie 2009
Datum registratie vanaf	1 januari 2009
Datum ingang geldigheid vanaf	1 januari 2009
Datum authentiek vanaf	niet van toepassing
Toelichting attribuutsoort	-
Domein attribuutsoort	NaamgevingObject
Indicatie materiële historie	op niveau groep
Indicatie formele historie	op niveau groep
Indicatie "in onderzoek"	op niveau groep
Indicatie kardinaliteit	0-1 (binnen groep)
Indicatie authentiek	Authentiek gegeven uit andere bron (BAG)
Regels attribuutsoort	-

Straatnaam (verkort)

Naam attribuutsoort	Straatnaam (verkort)
Code attribuutsoort	11.12
XML-tag attribuutsoort	gor.straatnaam
Definitie attribuutsoort	De officiële straatnaam zoals door het gemeentebestuur is vastgesteld, zo nodig ingekort conform de specificaties in de norm NEN 5825.

Herkomst definitie attribuutsoort	Referentiemodel voor het Stelsel van Gemeentelijke Basisgegevens, versie 1.0, op basis van GBA, Logisch Ontwerp 2.0
Datum registratie vanaf	1 januari 2009
Datum ingang geldigheid vanaf	1 januari 2009
Datum authentiek vanaf	niet van toepassing
Toelichting attribuutsoort	Omdat voor gebruik in adressering de officiële openbare ruimtenaam te lang kan zijn, is ook een verkorte naam van belang.
Domein attribuutsoort	Straatnaam
Indicatie materiële historie	op niveau groep
Indicatie formele historie	op niveau groep
Indicatie "in onderzoek"	op niveau groep
Indicatie kardinaliteit	0-1 (binnen groep)
Indicatie authentiek	Niet authentiek gegeven
Regels attribuutsoort	-
 <i>Huisnummer</i>	
Naam attribuutsoort	Huisnummer
Code attribuutsoort	11.20
XML-tag attribuutsoort	aoa.huisnummer
Definitie attribuutsoort	Een door het bevoegde gemeentelijke orgaan ten aanzien van een adresseerbaar object toegekende nummering.
Herkomst definitie attribuutsoort	Catalogus basisregistraties adressen en gebouwen, versie 2009
Datum registratie vanaf	1 januari 2009
Datum ingang geldigheid vanaf	1 januari 2009
Datum authentiek vanaf	niet van toepassing
Toelichting attribuutsoort	-
Domein attribuutsoort	Huisnummering
Indicatie materiële historie	op niveau groep
Indicatie formele historie	op niveau groep
Indicatie "in onderzoek"	op niveau groep
Indicatie kardinaliteit	0-1 (binnen groep)
Indicatie authentiek	Authentiek gegeven uit andere bron (BAG)
Regels attribuutsoort	-

Huisletter

Naam attribuutsoort	Huisletter
Code attribuutsoort	11.30
XML-tag attribuutsoort	aoa.huisletter
Definitie attribuutsoort	Een door het bevoegde gemeentelijke orgaan ten aanzien van een adresseerbaar object toegekende toevoeging aan een huisnummer in de vorm van een alfa-numeriek teken.
Herkomst definitie attribuutsoort	Catalogus basisregistraties adressen en gebouwen, versie 2009
Datum registratie vanaf	1 januari 2009
Datum ingang geldigheid vanaf	1 januari 2009
Datum authentiek vanaf	niet van toepassing
Toelichting attribuutsoort	-
Domein attribuutsoort	Huislettering
Indicatie materiële historie	op niveau groep
Indicatie formele historie	op niveau groep
Indicatie "in onderzoek"	op niveau groep
Indicatie kardinaliteit	0-1 (binnen groep)
Indicatie authentiek	Authentiek gegeven uit andere bron (BAG)
Regels attribuutsoort	-

Huisnummertoevoeging

Naam attribuutsoort	Huisnummertoevoeging
Code attribuutsoort	11.40
XML-tag attribuutsoort	aoa.huisnummertoevoeging
Definitie attribuutsoort	Een door het bevoegde gemeentelijke orgaan ten aanzien van een adresseerbaar object toegekende nadere toevoeging aan een huisnummer of een combinatie van huisnummer en huisletter.
Herkomst definitie attribuutsoort	Catalogus basisregistraties adressen en gebouwen, versie 2009
Datum registratie vanaf	1 januari 2009
Datum ingang geldigheid vanaf	1 januari 2009
Datum authentiek vanaf	niet van toepassing
Toelichting attribuutsoort	-
Domein attribuutsoort	Huisnummertoevoeging
Indicatie materiële historie	op niveau groep
Indicatie formele historie	op niveau groep
Indicatie "in onderzoek"	op niveau groep
Indicatie kardinaliteit	0-1 (binnen groep)

Indicatie authentiek Authentiek gegeven uit andere bron (BAG)
Regels attribuutsoort -

Postcode

Naam attribuutsoort Postcode
Code attribuutsoort 11.60
XML-tag attribuutsoort aoa.postcode
Definitie attribuutsoort De door TNT Post vastgestelde code behorend bij een bepaalde combinatie van een naam van een woonplaats, naam van een openbare ruimte en een huisnummer.
Herkomst definitie attribuutsoort Catalogus basisregistraties adressen en gebouwen, versie 2009
Datum registratie vanaf 1 januari 2009
Datum ingang geldigheid vanaf 1 januari 2009
Datum authentiek vanaf niet van toepassing
Toelichting attribuutsoort -
Domein attribuutsoort Postcode
Indicatie materiële historie op niveau groep
Indicatie formele historie op niveau groep
Indicatie "in onderzoek" op niveau groep
Indicatie kardinaliteit 0-1 (binnen groep)
Indicatie authentiek Niet authentiek gegeven uit andere bron (BAG)
Regels attribuutsoort -

Woonplaatsnaam

Naam attribuutsoort Woonplaatsnaam
Code attribuutsoort 11.70
XML-tag attribuutsoort wpl.woonplaatsNaam
Definitie attribuutsoort De door het bevoegde gemeentelijke orgaan aan een woonplaats toegekende benaming.
Herkomst definitie attribuutsoort Catalogus basisregistraties adressen en gebouwen, versie 2009
Datum registratie vanaf 1 januari 2009
Datum ingang geldigheid vanaf 1 januari 2009
Datum authentiek vanaf niet van toepassing
Toelichting attribuutsoort -
Domein attribuutsoort NaamgevingObject
Indicatie materiële historie op niveau groep
Indicatie formele historie op niveau groep
Indicatie "in onderzoek" op niveau groep

Indicatie kardinaliteit	1-1 (binnen groep)
Indicatie authentiek	Authentiek gegeven uit andere bron (BAG)
Regels attribuutsoort	-
 <i>Locatieomschrijving</i>	
Naam attribuutsoort	Locatieomschrijving
Code attribuutsoort	10.21
XML-tag attribuutsoort	inp.locatiebeschrijving
Definitie attribuutsoort	De nadere aanduiding van het adres waarop de persoon is ingeschreven, of als bij het adres waarop de persoon is ingeschreven geen officieel vastgestelde plaatsnaam hoort, de aanduiding van het adres waarop de persoon is ingeschreven.
Herkomst definitie attribuutsoort	Referentiemodel voor het Stelsel van Gemeentelijke Basisgegevens, versie 1.0
Datum registratie vanaf	1 januari 2009
Datum ingang geldigheid vanaf	1 januari 2009
Datum authentiek vanaf	niet van toepassing
Toelichting attribuutsoort	Wanneer voor persoon in de GBA of het Handelsregister geen adres is geregistreerd door het vastleggen van een verblijfsobject, een standplaats of ligplaats, dan wordt het adres vastgelegd in deze aanduiding. Binnen het Referentiemodel voor het Stelsel van Gemeentelijke Basisgegevens is geprobeerd de naamgeving van dit attribuut te uniformeren. Binnen de GBA wordt dit attribuut echter aangeduid als "Locatiebeschrijving" met als xml-tag: locatiebeschrijving.
Domein attribuutsoort	LocatieOmschrijving
Indicatie materiële historie	op niveau groep
Indicatie formele historie	op niveau groep
Indicatie "in onderzoek"	op niveau groep
Indicatie kardinaliteit	0-1 (binnen groep)
Indicatie authentiek	Niet authentiek gegeven
Regels attribuutsoort	-

Groep Verblijf buitenland

Naam groep	Verblijf buitenland
Code groep	
XML-tag groep	VerblijfBuitenlandGrp
Definitie groep	De gegevens benodigd om een buitenlands adres weer te geven op een adreslabel.
Herkomst definitie groep	Catalogus Basisregistratie WOZ
Datum registratie vanaf	januari 2009
Datum ingang geldigheid vanaf	januari 2009
Datum authentiek vanaf	januari 2009
Toelichting groep	
Indicatie materiële historie	J
Indicatie formele historie	J
Indicatie "in onderzoek"	J
Indicatie kardinaliteit	0-1
Indicatie authentiek	Niet authentiek gegeven

Attributen binnen deze groep:

Landcode

Naam attribuutsoort	Landcode
Code attribuutsoort	13.10
XML-tag attribuutsoort	lnd.landcode
Definitie attribuutsoort	Indicatie van in welke (actueel) land het desbetreffende adres is gelegen.
Herkomst definitie attribuutsoort	Catalogus Basisregistratie WOZ, versie 1.4
Datum registratie vanaf	1 januari 2009
Datum ingang geldigheid vanaf	1 januari 2009
Datum authentiek vanaf	niet van toepassing
Toelichting attribuutsoort	Gebruikt worden de codes zoals vastgelegd in de Tabel 34 (Landentabel) van de GBA.
Domein attribuutsoort	Landcode
Indicatie materiële historie	op niveau groep
Indicatie formele historie	op niveau groep
Indicatie "in onderzoek"	op niveau groep
Indicatie kardinaliteit	0-1 (binnen groep)
Indicatie authentiek	Niet-authentiek gegeven
Regels attribuutsoort	-

Landnaam

Naam attribuutsoort	Landnaam
Code attribuutsoort	13.11
XML-tag attribuutsoort	lnd.landnaam
Definitie attribuutsoort	Officiële naam van het land waarin het adres gelegen is.
Herkomst definitie attribuutsoort	Stuf-WOZ
Datum registratie vanaf	1 januari 2009
Datum ingang geldigheid vanaf	1 januari 2009
Datum authentiek vanaf	niet van toepassing
Toelichting attribuutsoort	Gebruikt wordt de schrijfwijze zoals vastgelegd in Tabel 34 (Landentabel) van de GBA.
Domein attribuutsoort	Landnaam
Indicatie materiële historie	op niveau groep
Indicatie formele historie	op niveau groep
Indicatie "in onderzoek"	op niveau groep
Indicatie kardinaliteit	1-1 (binnen groep)
Indicatie authentiek	Niet-authentiek gegeven
Regels attribuutsoort	-

Adres buitenland

Naam attribuutsoort	Adres buitenland
Code attribuutsoort	13.12
XML-tag attribuutsoort	sub.adresBuitenland1; sub.adresBuitenland2; sub.adresBuitenland3;
Definitie attribuutsoort	De volledige vastlegging van een adres in het buitenland.
Herkomst definitie attribuutsoort	Catalogus Basisregistratie WOZ, versie 1.2
Datum registratie vanaf	1 januari 2009
Datum ingang geldigheid vanaf	1 januari 2009
Datum authentiek vanaf	niet van toepassing
Toelichting attribuutsoort	Het attribuut is ontleend aan de GBA en geldt hier ook voor niet-natuurlijke personen en vestigingen.
Domein attribuutsoort	BuitenlandsAdres (samengesteld)
Indicatie materiële historie	op niveau groep
Indicatie formele historie	op niveau groep
Indicatie "in onderzoek"	op niveau groep
Indicatie kardinaliteit	0-1 (binnen groep)

Indicatie authentiek Niet-authentiek gegeven
Regels attribuutsoort -

Groep Correspondentieadres

Naam groep Correspondentieadres
Code groep
XML-tag groep CorrespondentieAdrGrp
Definitie groep De gegevens benodigd om een postbusadres correct weer te geven.
Herkomst definitie groep Catalogus Basisregistratie WOZ
Datum registratie vanaf januari 2009
Datum ingang geldigheid vanaf januari 2009
Datum authentiek vanaf januari 2009
Toelichting groep
Indicatie materiële historie J
Indicatie formele historie J
Indicatie "in onderzoek" J
Indicatie kardinaliteit 0-1
Indicatie authentiek Niet authentiek gegeven

Attributen binnen deze groep:

Woonplaatsnaam

Naam attribuutsoort Woonplaatsnaam
Code attribuutsoort 11.70
XML-tag attribuutsoort wpl.woonplaatsNaam
Definitie attribuutsoort De door het bevoegde gemeentelijke orgaan aan een woonplaats toegekende benaming.
Herkomst definitie attribuutsoort Catalogus basisregistraties adressen en gebouwen, versie 2009
Datum registratie vanaf 1 januari 2009
Datum ingang geldigheid vanaf 1 januari 2009
Datum authentiek vanaf niet van toepassing
Toelichting attribuutsoort -
Domein attribuutsoort NaamgevingObject
Indicatie materiële historie op niveau groep
Indicatie formele historie op niveau groep
Indicatie "in onderzoek" op niveau groep
Indicatie kardinaliteit 1-1 (binnen groep)
Indicatie authentiek Authentiek gegeven uit andere bron (BAG)
Regels attribuutsoort -

Postadrestype

Naam attribuutsoort	Postadrestype
Code attribuutsoort	13.20
XML-tag attribuutsoort	sub.postadresType
Definitie attribuutsoort	Aanduiding van het soort postadres.
Herkomst definitie attribuutsoort	Referentiemodel voor het Stelsel van Gemeentelijke Basisgegevens, versie 1.0
Datum registratie vanaf	1 januari 2009
Datum ingang geldigheid vanaf	1 januari 2009
Datum authentiek vanaf	niet van toepassing
Toelichting attribuutsoort	Door middel van de aanduiding wordt duidelijk of de waarde van het gegeven "Postbus- of antwoordnummer" een postbus- of een antwoordnummer betreft.
Domein attribuutsoort	PostadresType
Indicatie materiële historie	op niveau groep
Indicatie formele historie	op niveau groep
Indicatie "in onderzoek"	op niveau groep
Indicatie kardinaliteit	1-1 (binnen groep)
Indicatie authentiek	Niet-authentiek gegeven
Regels attribuutsoort	-

Postbus- of antwoordnummer

Naam attribuutsoort	Postbus- of antwoordnummer
Code attribuutsoort	13.21
XML-tag attribuutsoort	sub.postadresNummer
Definitie attribuutsoort	De numerieke aanduiding zoals deze door de TNT Post is vastgesteld voor postbusadressen en antwoordnummeradressen.
Herkomst definitie attribuutsoort	Referentiemodel voor het Stelsel van Gemeentelijke Basisgegevens, versie 1.0
Datum registratie vanaf	1 januari 2009
Datum ingang geldigheid vanaf	1 januari 2009
Datum authentiek vanaf	niet van toepassing
Toelichting attribuutsoort	-
Domein attribuutsoort	PostadresNummer
Indicatie materiële historie	op niveau groep
Indicatie formele historie	op niveau groep
Indicatie "in onderzoek"	op niveau groep
Indicatie kardinaliteit	1-1 (binnen groep)
Indicatie authentiek	Niet-authentiek gegeven
Regels attribuutsoort	-

Postadres postcode

Naam attribuutsoort	Postadres postcode
Code attribuutsoort	13.22
XML-tag attribuutsoort	postcode
Definitie attribuutsoort	De door TNT Post vastgestelde code behorend bij het postadres.
Herkomst definitie attribuutsoort	Catalogus Basisregistratie WOZ versie 1.2
Datum registratie vanaf	1 januari 2009
Datum ingang geldigheid vanaf	1 januari 2009
Datum authentiek vanaf	niet van toepassing
Toelichting attribuutsoort	-
Domein attribuutsoort	Postcode
Indicatie materiële historie	op niveau groep
Indicatie formele historie	op niveau groep
Indicatie "in onderzoek"	op niveau groep
Indicatie kardinaliteit	1-1 (binnen groep)
Indicatie authentiek	Niet-authentiek gegeven
Regels attribuutsoort	-

Attributen niet in een groep:

Gerelateerd WOZ-object

Naam attribuutsoort	Gerelateerd WOZ-object
Code attribuutsoort	01.01
XML-tag attribuutsoort	wozObjectNummer
Definitie attribuutsoort	De unieke aanduiding van een WOZ-object.
Herkomst definitie attribuutsoort	Stuf-WOZ
Datum registratie vanaf	1 januari 2009
Datum ingang geldigheid vanaf	1 januari 2009
Datum authentiek vanaf	niet van toepassing
Toelichting attribuutsoort	Elk WOZ-object waarvan gegevens zijn opgenomen in de Basisregistratie WOZ, wordt uniek aangeduid door middel van een identificatiecode. Deze identificatiecode bestaat uit de gemeentecode volgens GBA tabel 33 gevolgd door een voor de registrerende gemeente uniek volgnummer.
Domein attribuutsoort	WOZObjectNummer
Indicatie materiële historie	N
Indicatie formele historie	J
Indicatie "in onderzoek"	N

Indicatie kardinaliteit	1-1
Indicatie authentiek	Niet authentiek gegeven
Regels attribuutsoort	-

Aangewezen belanghebbende (Burgerservicenummer)

Naam attribuutsoort	Aangewezen belanghebbende (Burgerservicenummer)
Code attribuutsoort	01.20
XML-tag attribuutsoort	natuurlijkPersoon/inp.bsn
Definitie attribuutsoort	De unieke aanduiding van de natuurlijk persoon die als belanghebbende is aangewezen. Catalogus Basisregistratie WOZ, versie 1.0
Herkomst definitie attribuutsoort	
Datum registratie vanaf	1 januari 2009
Datum ingang geldigheid vanaf	1 januari 2009
Datum authentiek vanaf	niet van toepassing
Toelichting attribuutsoort	Elke natuurlijke persoon die geregistreerd is in de Basisregistratie GBA, wordt uniek aangeduid door middel van een identificatiecode. Door middel van deze aanduiding kunnen de feitelijke naam en adres gegevens worden opgehaald uit de GBA, respectievelijk de Basis Registratie Adressen. Met het oog op consistentiecontrole worden voorsnog ook de volledige naam en adres gegevens in de Basisregistratie WOZ opgenomen en meegeleverd aan afnemers (authentiek gegeven uit andere bron).
Domein attribuutsoort	BSN
Indicatie materiële historie	J
Indicatie formele historie	J
Indicatie "in onderzoek"	J
Indicatie kardinaliteit	0-1
Indicatie authentiek	Niet authentiek gegeven
Regels attribuutsoort	-

Geboortedatum

Naam attribuutsoort	Geboortedatum
Code attribuutsoort	03.10
XML-tag attribuutsoort	natuurlijkPersoon/geboortedatum
Definitie attribuutsoort	De datum waarop de persoon is geboren.

Herkomst definitie attribuutsoort	Logisch Ontwerp GBA
Datum registratie vanaf	1 januari 2009
Datum ingang geldigheid vanaf	1 januari 2009
Datum authentiek vanaf	niet van toepassing
Toelichting attribuutsoort	-
Domein attribuutsoort	Datum
Indicatie materiële historie	J
Indicatie formele historie	J
Indicatie "in onderzoek"	J
Indicatie kardinaliteit	0-1
Indicatie authentiek	Authentiek gegeven uit andere bron (GBA) of niet authentiek gegeven
Regels attribuutsoort	-

Indicatie geheim

Naam attribuutsoort	Indicatie geheim
Code attribuutsoort	07.10
XML-tag attribuutsoort	natuurlijkPersoon/indicatieGeheim
Definitie attribuutsoort	Een aanduiding die aangeeft dat gegevens wel of niet verstrekt mogen worden.
Herkomst definitie attribuutsoort	Logisch Ontwerp GBA
Datum registratie vanaf	1 april 2011
Datum ingang geldigheid vanaf	1 april 2011
Datum authentiek vanaf	niet van toepassing
Toelichting attribuutsoort	-
Domein attribuutsoort	Geheim
Indicatie materiële historie	J
Indicatie formele historie	J
Indicatie "in onderzoek"	J
Indicatie kardinaliteit	0-1
Indicatie authentiek	Authentiek gegeven uit andere bron (GBA) of niet authentiek gegeven
Regels attribuutsoort	-

Aangewezen belanghebbende (Rechtspersonen Samenwerkingsverbanden informatienummer)

Naam attribuutsoort	Aangewezen belanghebbende (RSIN)
Code attribuutsoort	01.30
XML-tag attribuutsoort	nietNatuurlijkPersoon/inn.nnpId
Definitie attribuutsoort	De unieke aanduiding van een niet-natuur-

Herkomst definitie attribuutsoort	lijk persoon. Catalogus Basisregistratie WOZ, versie 1.5
Datum registratie vanaf	1 januari 2009
Datum ingang geldigheid vanaf	1 januari 2009
Datum authentiek vanaf	niet van toepassing
Toelichting attribuutsoort	Elke niet-natuurlijke persoon die geregistreerd is in het Handelsregister, wordt uniek aangeduid door middel van een identificatiecode. Door middel van deze aanduiding kunnen de feitelijke naam en adresgegevens worden opgehaald uit het Handelsregister, respectievelijk de Basis Registratie Adressen. Met het oog op consistentiecontrole wordt voorsnog ook de volledige naam en adresgegevens in de Basisregistratie WOZ opgenomen en meegeleverd aan afnemers (authentiek gegeven uit andere bron).
Domein attribuutsoort	RSIN
Indicatie materiële historie	J
Indicatie formele historie	J
Indicatie "in onderzoek"	J
Indicatie kardinaliteit	0-1
Indicatie authentiek	Niet authentiek gegeven
Regels attribuutsoort	-
 <i>Statutaire naam</i>	
Naam attribuutsoort	Statutaire naam
Code attribuutsoort	02.42
XML-tag attribuutsoort	nietNatuurlijkPersoon/statutaireNaam
Definitie attribuutsoort	Naamgegevens van de rechtspersoon zoals ontleend aan de registratie bij de Kamer van Koophandel
Herkomst definitie attribuutsoort	GFO Basisregistratie Vastgoed
Datum registratie vanaf	1 januari 2009
Datum ingang geldigheid vanaf	1 januari 2009
Datum authentiek vanaf	niet van toepassing
Toelichting attribuutsoort	-
Domein attribuutsoort	StatutaireNaam
Indicatie materiële historie	J
Indicatie formele historie	J
Indicatie "in onderzoek"	J

Indicatie kardinaliteit	0-1
Indicatie authentiek	Authentiek gegeven uit andere bron (NHR) of niet authentiek gegeven
Regels attribuutsoort	-
<i>Kamer-van-koophandelnummer</i>	
Naam attribuutsoort	Kamer-van-koophandelnummer
Code attribuutsoort	01.32
XML-tag attribuutsoort	nietNatuurlijkPersoon/rps.isEigenaarVan/kvkNummer (niet-natuurlijk persoon) vestiging/oefentActiviteitenUitVoor/kvkNummer (vestiging)
Definitie attribuutsoort	Landelijk uniek identificerend administratienummer van een maatschappelijke activiteit, zoals toegewezen door de Kamer van Koophandel.
Herkomst definitie attribuutsoort	Catalogus Handelsregister
Datum registratie vanaf	1 januari 2009
Datum ingang geldigheid vanaf	1 januari 2009
Datum authentiek vanaf	niet van toepassing
Toelichting attribuutsoort	Het Handelsregister kent naast de registratie van niet-natuurlijke personen en van vestigingen ook een registratie van "maatschappelijke activiteiten". Dit objecttype "Maatschappelijke activiteit" (MAC) vormt in feite een tussenschakel tussen NNP en VES. Binnen het Sectormodel WOZ is dit afzonderlijke objecttype niet van belang. Omdat het KvK-nummer wel een voor betrokken belanghebbenden herkenbare aanduiding is, wordt in voorkomende gevallen dit KvK-nummer wel vastgelegd bij een vestiging van een maatschappelijke activiteit en/of bij een rechtspersoon die de desbetreffende maatschappelijk activiteit uitvoert.
Domein attribuutsoort	KvKNummer
Indicatie materiële historie	J
Indicatie formele historie	J
Indicatie "in onderzoek"	J
Indicatie kardinaliteit	0-1
Indicatie authentiek	Authentiek gegeven uit andere bron (NHR)
Regels attribuutsoort	-

Aangewezen belanghebbende (Vestigingsnummer)

Naam attribuutsoort	Aangewezen belanghebbende (Vestigingsnummer)
Code attribuutsoort	01.31
XML-tag attribuutsoort	vestiging/vestigingsNummer
Definitie attribuutsoort	De unieke aanduiding van een vestiging in het Handelsregister.
Herkomst definitie attribuutsoort	Catalogus Basisregistratie WOZ, versie 1.1
Datum registratie vanaf	1 januari 2009
Datum ingang geldigheid vanaf	1 januari 2009
Datum authenticiek vanaf	niet van toepassing
Toelichting attribuutsoort	Naast de registratie van niet-natuurlijke personen, omvat het Handelsregister ook de registratie van maatschappelijke activiteiten en van vestigingen. Ook een vestiging kan worden aangewezen als de belanghebbende gebruiker van een WOZ-object. Door middel van deze aanduiding kunnen de feitelijke naam en adresgegevens worden opgehaald uit het Handelsregister, respectievelijk de Basis Registratie Adressen. Met het oog op consistentiecontrole wordt voorsnog ook de volledige naam en adresgegevens in de Basisregistratie WOZ opgenomen en meegeleverd aan afnemers (authenticiek gegeven uit andere bron).
Domein attribuutsoort	Vestigingsnummer
Indicatie materiële historie	J
Indicatie formele historie	J
Indicatie "in onderzoek"	J
Indicatie kardinaliteit	0-1
Indicatie authenticiek	Niet authenticiek gegeven
Regels attribuutsoort	-

Handelsnaam

Naam attribuutsoort	Handelsnaam
Code attribuutsoort	02.43
XML-tag attribuutsoort	vestiging/handelsnaam
Definitie attribuutsoort	De handelsnaam zoals gebruikt door de belanghebbende
Herkomst definitie attribuutsoort	Catalogus Basisregistratie WOZ, versie 1.0

Datum registratie vanaf	1 januari 2009
Datum ingang geldigheid vanaf	1 januari 2009
Datum authentiek vanaf	niet van toepassing
Toelichting attribuutsoort	-
Domein attribuutsoort	Handelsnaam
Indicatie materiële historie	J
Indicatie formele historie	J
Indicatie "in onderzoek"	J
Indicatie kardinaliteit	0-1
Indicatie authentiek	Authentiek gegeven uit andere bron (NHR) of niet authentiek gegeven
Regels attribuutsoort	-

Subject-nummer

Naam attribuutsoort	Subject-nummer
Code attribuutsoort	01.20
XML-tag attribuutsoort	natuurlijkPersoon.soFiNummer
Definitie attribuutsoort	Een ten behoeve van de Stuf-WOZ bestanden gebruikte aan een persoon toegekende identificator, meestal bestaande uit Burgerservicenummer (BSN) of Rechtspersonen of Samenwerkingsverbanden Informatie Nummer (RSIN). Catalogus Basisregistratie WOZ versie 1.7
Herkomst definitie attribuutsoort	
Datum registratie vanaf	1 januari 2009
Datum ingang geldigheid vanaf	1 januari 2009
Datum authentiek vanaf	niet van toepassing
Toelichting attribuutsoort	Omdat niet alle belanghebbenden zijn geregistreerd in de GBA (RNI) of het Handelsregister is het van belang om de overige belanghebbenden uniek te kunnen identificeren met Subject-nummer en aanvulling Subject-nummer.
Domein attribuutsoort	BSN
Indicatie materiële historie	J
Indicatie formele historie	J
Indicatie "in onderzoek"	J
Indicatie kardinaliteit	0-1
Indicatie authentiek	Niet authentiek gegeven
Regels attribuutsoort	-

Adresseerbaar object

Naam attribuutsoort	Adresseerbaar object
Code attribuutsoort	10.01
XML-tag attribuutsoort	natuurlijkPersoon/inp.verblijftIn. identificatie (natuurlijk persoon) vestiging/heeftAlsHoofdLocatie.identificatie (vestiging)
Definitie attribuutsoort	De verblijfsobjectidentificatie van het verblijfsobject waar de persoon woonachtig is of gevestigd is (of standplaatsidentificatie van standplaats of ligplaatsidentificatie van ligplaats) en waarheen de WOZ-beschikking wordt gezonden.
Herkomst definitie attribuutsoort	Catalogus Basisregistratie WOZ, versie 1.0
Datum registratie vanaf	1 januari 2009
Datum ingang geldigheid vanaf	1 januari 2009
Datum authentiek vanaf	niet van toepassing
Toelichting attribuutsoort	De WOZ-beschikking wordt in beginsel verzonden naar het woonadres of vestigingsadres in Nederland van de belanghebbende. Met behulp van dit gegeven wordt in de GBA aangegeven waar een persoon woonachtig is of in het Handelsregister waar een vestiging (hoofdvestiging) van een rechtspersoon gevestigd is. Door middel van deze aanduiding kunnen de feitelijke adresgegevens worden opgehaald uit de Basis Gebouwen Registratie en uiteindelijk de Basis Registratie Adressen. Het is mogelijk dat in de GBA of het Handelsregister is aangegeven, dat voor deze belanghebbende één van de nevenadressen van het aangeduide verblijfsobject gebruikt wordt. Met het oog op consistentiecontrole wordt vooralsnog ook het volledige adres in de Basisregistratie WOZ opgenomen en meegeleverd aan afnemers (authentiek gegeven uit andere bron).
Domein attribuutsoort	Indien deze aanduiding niet is gevuld, heeft de belanghebbende een buitenlands adres of postadres. Objectnummering (samengesteld)

Indicatie materiële historie	J
Indicatie formele historie	J
Indicatie "in onderzoek"	J
Indicatie kardinaliteit	0-1
Indicatie authentiek	Authentiek gegeven uit andere bron (GBA resp. NHR) of niet authentiek gegeven
Regels attribuutsoort	-

Aanduiding hoofdadres verblijfsobject

Naam attribuutsoort	Aanduiding hoofdadres verblijfsobject
Code attribuutsoort	56.10
XML-tag attribuutsoort	natuurlijkPersoon/inp.verblijftIn/adres AanduidingGrp.num.identificatie (natuurlijk persoon) vestiging/heeftAlsHoofdLocatie/adres AanduidingGrp.num.identificatie (vestiging)
Definitie attribuutsoort	De identificatiecode nummeraanduiding waaronder het hoofdadres van een verblijfsobject, dat in het kader van de basisregistratie gebouwen als zodanig is aangemerkt, is opgenomen in de basisregistratie adressen.
Herkomst definitie attribuutsoort	Catalogus basisregistraties adressen en gebouwen, versie 2009
Datum registratie vanaf	1 januari 2009
Datum ingang geldigheid vanaf	1 januari 2009
Datum authentiek vanaf	niet van toepassing
Toelichting attribuutsoort	Met behulp van dit gegeven wordt aangegeven welk adres wordt aangemerkt als het hoofdadres van het verblijfsobject (zie ook het gegeven aanduiding nevenadressen). Het gegeven omvat niet de opname van de adresgegevens zelf. In de basisregistratie gebouwen wordt slechts de aanduiding (identificatiecode nummeraanduiding) opgenomen waaronder het betreffende adres in de basisregistratie adressen bekend is. Met deze aanduiding kunnen de feitelijke adresgegevens worden opgehaald uit de basisregistratie adressen. Voor de gebruikers van de registratie kan met behulp van technische oplossingen binnen de te gebruiken applicaties het feitelijke adres worden gepresenteerd in plaats van de genoemde

Domein attribuutsoort	identificatiecode nummeraanduiding.
Indicatie materiële historie	Objectnummering (samengesteld)
Indicatie formele historie	J
Indicatie "in onderzoek"	J
Indicatie kardinaliteit	J
Indicatie authenticiek	0-1
Regels attribuutsoort	Authentiek gegeven uit andere bron (BAG)
	-

Aanduiding hoofdadres standplaats

Naam attribuutsoort	Aanduiding hoofdadres standplaats
Code attribuutsoort	57.10
XML-tag attribuutsoort	natuurlijkPersoon/inp.verblijftIn/adres AanduidingGrp.num.identificatie (natuurlijk persoon) vestiging/heeftAlsHoofdLocatie/adres AanduidingGrp.num.identificatie (vestiging)
Definitie attribuutsoort	De identificatiecode nummeraanduiding waaronder het hoofdadres van een stand- plaats, dat in het kader van de basisregi- stratie gebouwen als zodanig is aangemerkt, is opgenomen in de basisregistratie adres- sen.
Herkomst definitie attribuut- soort	Catalogus basisregistraties adressen en gebouwen, versie 2009
Datum registratie vanaf	1 januari 2009
Datum ingang geldigheid vanaf	1 januari 2009
Datum authenticiek vanaf	niet van toepassing
Toelichting attribuutsoort	Met behulp van dit gegeven wordt aange- geven welk adres wordt aangemerkt als het hoofdadres van de standplaats (zie ook het gegeven aanduiding nevenadressen). Het gegeven omvat niet de opname van de adresgegevens zelf. In de basisregistratie gebouwen wordt slechts de aanduiding (identificatiecode nummeraanduiding) opgenomen waaronder het betreffende adres in de basisregistratie adressen bekend is. Met deze aanduiding kunnen de feitelijke adresgegevens worden opgehaald uit de basisregistratie adressen. Voor de gebruikers van de registratie kan met behulp van technische oplossingen binnen de te gebrui- ken applicaties het feitelijke adres worden

Domein attribuutsoort	gepresenteerd in plaats van de genoemde identificatiecode nummeraanduiding.
Indicatie materiële historie	Objectnummering (samengesteld)
Indicatie formele historie	J
Indicatie "in onderzoek"	J
Indicatie kardinaliteit	J
Indicatie authentiek	0-1
Regels attribuutsoort	Authentiek gegeven uit andere bron (BAG)
	-

Aanduiding hoofdadres ligplaats

Naam attribuutsoort	Aanduiding hoofdadres ligplaats
Code attribuutsoort	58.10
XML-tag attribuutsoort	natuurlijkPersoon/inp.verblijftIn/adres AanduidingGrp.num.identificatie (natuurlijk persoon) vestiging/heeftAlsHoofdLocatie/adres Aanduiding-Grp.num.identificatie (vestiging)
Definitie attribuutsoort	De identificatiecode nummeraanduiding waaronder het hoofdadres van een ligplaats, dat in het kader van de basisregistratie gebouwen als zodanig is aangemerkt, is opgenomen in de basisregistratie adressen.
Herkomst definitie attribuutsoort	Catalogus basisregistraties adressen en gebouwen, versie 2009
Datum registratie vanaf	1 januari 2009
Datum ingang geldigheid vanaf	1 januari 2009
Datum authentiek vanaf	niet van toepassing
Toelichting attribuutsoort	Met behulp van dit gegeven wordt aangegeven welk adres wordt aangemerkt als het hoofdadres van de standplaats (zie ook het gegeven aanduiding nevenadressen). Het gegeven omvat niet de opname van de adresgegevens zelf. In de basisregistratie gebouwen wordt slechts de aanduiding (identificatiecode nummeraanduiding) opgenomen waaronder het betreffende adres in de basisregistratie adressen bekend is. Met deze aanduiding kunnen de feitelijke adresgegevens worden opgehaald uit de basisregistratie adressen. Voor de gebruikers van de registratie kan met behulp van technische oplossingen binnen de te gebrui-

	ken applicaties het feitelijke adres worden gepresenteerd in plaats van de genoemde identificatiecode nummeraanduiding.
Domein attribuutsoort	Objectnummering (samengesteld)
Indicatie materiële historie	J
Indicatie formele historie	J
Indicatie "in onderzoek"	J
Indicatie kardinaliteit	0-1
Indicatie authentiek	Authentiek gegeven uit andere bron (BAG)
Regels attribuutsoort	-

Datum begin geldigheid belanggegevens

Naam attribuutsoort	Datum begin geldigheid belanggegevens
Code attribuutsoort	15.83
XML-tag attribuutsoort	tijdvakGeldigheid.beginGeldigheid
Definitie attribuutsoort	De begindatum van een periode waarin één of meer gegevens die worden bijgehouden over een belang een wijziging hebben ondergaan.
Herkomst definitie attribuutsoort	Catalogus Basisregistratie WOZ, versie 1.0
Datum registratie vanaf	1 januari 2009
Datum ingang geldigheid vanaf	1 januari 2009
Datum authentiek vanaf	niet van toepassing
Toelichting attribuutsoort	Invulling van dit gegeven impliceert dat er een nieuwe versie van de gegevens die worden bijgehouden over een bepaald object worden aangemaakt.
Domein attribuutsoort	Tijdstip
Indicatie materiële historie	N
Indicatie formele historie	J
Indicatie "in onderzoek"	N
Indicatie kardinaliteit	1-1
Indicatie authentiek	Niet authentiek gegeven
Regels attribuutsoort	-

Datum einde geldigheid belanggegevens

Naam attribuutsoort	Datum einde geldigheid belanggegevens
Code attribuutsoort	15.84
XML-tag attribuutsoort	tijdvakGeldigheid.eindGeldigheid
Definitie attribuutsoort	De einddatum van een periode waarin er geen wijzigingen hebben plaatsgevonden in de gegevens die worden bijgehouden over een belang.
Herkomst definitie attribuutsoort	Catalogus Basisregistratie WOZ, versie 1.0
Datum registratie vanaf	1 januari 2009
Datum ingang geldigheid vanaf	1 januari 2009
Datum authentiek vanaf	niet van toepassing
Toelichting attribuutsoort	Invulling van dit gegeven impliceert dat deze versie van de gegevens die zijn bijgehouden over een bepaald object hiermee in de historie worden geplaatst.
Domein attribuutsoort	Tijdstip
Indicatie materiële historie	N
Indicatie formele historie	J
Indicatie "in onderzoek"	N
Indicatie kardinaliteit	0-1
Indicatie authentiek	Niet authentiek gegeven
Regels attribuutsoort	Dit gegeven dient verplicht in de registratie te worden opgenomen indien één of meer van de in de registratie opgenomen gegevens wijzigingen ondergaat. Alleen een datum die gelijk is aan of die gelegen is na de datum zoals opgenomen onder "datum begin geldigheid WOZ-objectgegevens" kan in de registratie worden opgenomen.

Aanduiding belanggegevens in onderzoek

Naam attribuutsoort	Aanduiding belanggegevens in onderzoek
Code attribuutsoort	15.85
XML-tag attribuutsoort	inOnderzoek
Definitie attribuutsoort	Een aanduiding waarmee wordt aangegeven dat een onderzoek wordt uitgevoerd naar de juistheid van één of meerdere gegevens van het betreffende belang.
Herkomst definitie attribuutsoort	Catalogus Basisregistratie WOZ, versie 1.0
Datum registratie vanaf	1 januari 2009

Datum ingang geldigheid vanaf	1 januari 2009
Datum authentiek vanaf	niet van toepassing
Toelichting attribuutsoort	-
Domein attribuutsoort	Indicatie
Indicatie materiële historie	J
Indicatie formele historie	J
Indicatie "in onderzoek"	N
Indicatie kardinaliteit	1-1
Indicatie authentiek	Niet authentiek gegeven
Regels attribuutsoort	Aan dit gegeven wordt een waarde "J" toegekend op het moment dat één of meerdere gegevens van het belang het onderwerp vormen van een onderzoek. Standaard kent dit gegeven een waarde "N".

Tijdstip van registratie belanggegevens

Naam attribuutsoort	Tijdstip van registratie belanggegevens
Code attribuutsoort	15.86
XML-tag attribuutsoort	tijdstipRegistratie
Definitie attribuutsoort	Het moment waarop de onderhavige gegevens over het belang zijn geregistreerd.
Herkomst definitie attribuutsoort	Catalogus Basisregistratie WOZ, versie 1.1
Datum registratie vanaf	1 januari 2009
Datum ingang geldigheid vanaf	1 januari 2009
Datum authentiek vanaf	niet van toepassing
Toelichting attribuutsoort	Dit gegeven is van belang om te kunnen achterhalen welke gegevens op een bepaald moment beschikbaar waren in de registratie. Dit gegeven is van belang om te kunnen beoordelen of een afnemer op een bepaald tijdstip in het verleden terecht van de door hem gebruikte gegevens is uitgegaan.
Domein attribuutsoort	Tijdstip
Indicatie materiële historie	N
Indicatie formele historie	N
Indicatie "in onderzoek"	N
Indicatie kardinaliteit	1-1
Indicatie authentiek	Niet authentiek gegeven
Regels attribuutsoort	Dit gegeven dient verplicht in de registratie te worden opgenomen wanneer een nieuw gegeven in de registratie wordt opgenomen of een gegeven een wijziging ondergaat. De datum zal door de computer automatisch

worden bepaald en geregistreerd op het moment van invoeren van de mutatie.

Datum einde synchronisatie

Naam attribuutsoort	Datum einde synchronisatie
Code attribuutsoort	15.87
XML-tag attribuutsoort	datumEindeSynchronisatie
Definitie attribuutsoort	Het moment vanaf welke de meegeleverde (authentieke) gegevens uit andere bron niet meer gesynchroniseerd zijn met de desbetreffende basisregistratie.
Herkomst definitie attribuutsoort	Catalogus Basisregistratie WOZ, versie 1.5
Datum registratie vanaf	1 januari 2011
Datum ingang geldigheid vanaf	1 januari 2011
Datum authentiek vanaf	niet van toepassing
Toelichting attribuutsoort	Dit gegeven is van belang om te kunnen beoordelen of de meegeleverde gegevens uit andere bron actueel zijn. Voor personen die een actueel belang hebben bij een WOZ-object, worden de gegevens door de gemeente gesynchroniseerd met de basisregistratie (GBA, Handelsregister). Wanneer een persoon niet langer een actueel belang heeft bij een WOZ-object, eindigt deze synchronisatie door de gemeente. Bij het opvragen van een "historische belanghebbende" zijn de meegeleverde gegevens over de belanghebbende dus niet altijd meer gesynchroniseerd met de bron.
Domein attribuutsoort	Datum
Indicatie materiële historie	N
Indicatie formele historie	N
Indicatie "in onderzoek"	N
Indicatie kardinaliteit	0-1
Indicatie authentiek	Niet authentiek gegeven
Regels attribuutsoort	Dit gegeven dient in de registratie te worden opgenomen wanneer de "belanghebbende relatie" tussen een subject en een WOZ-object wordt beëindigd en dit subject geen belang (meer) heeft bij een ander WOZ-object in die gemeente.

Status belang

Naam attribuutsoort	Status belang
Code attribuutsoort	15.89
XML-tag attribuutsoort	statusBelang
Definitie attribuutsoort	De fase van de levenscyclus van een belang.
Herkomst definitie attribuutsoort	Catalogus Basisregistratie WOZ, versie 1.0
Datum opname attribuutsoort	januari 2007
Toelichting attribuutsoort	De Basisregistratie WOZ bevat niet uitsluitend gegevens over belanghebbenden aan wie WOZ-beschikkingen zijn verzonden. Er worden ook gegevens vastgelegd over belanghebbenden aan wie nog een eerste beschikking moet worden verzonden of waarvoor op grond van een "uitzondering" geen beschikking wordt verzonden.
Domein attribuutsoort	StatusBelang
Indicatie materiële historie	J
Indicatie formele historie	J
Indicatie "in onderzoek"	J
Indicatie kardinaliteit	1-1
Indicatie authentiek	Niet authentiek gegeven
Regels attribuutsoort	-

Datum begin geldigheid belang

Naam attribuutsoort	Datum begin geldigheid belang
Code attribuutsoort	81.22
XML-tag attribuutsoort	tijdvakRelatie.beginRelatie
Definitie attribuutsoort	De datum waarop de relatie is ontstaan.
Herkomst definitie attribuutsoort	Referentiemodel voor het Stelsel van Gemeentelijke Basisgegevens, versie 1.0
Datum registratie vanaf	1 januari 2009
Datum ingang geldigheid vanaf	1 januari 2009
Datum authentiek vanaf	niet van toepassing
Toelichting attribuutsoort	-
Domein attribuutsoort	Datum
Indicatie materiële historie	N
Indicatie formele historie	J
Indicatie "in onderzoek"	N
Indicatie kardinaliteit	1-1
Indicatie authentiek	Niet authentiek gegeven
Regels attribuutsoort	-

Datum einde geldigheid belang

Naam attribuutsoort	Datum einde geldigheid belang
Code attribuutsoort	81.32
XML-tag attribuutsoort	tijdvakRelatie.eindRelatie
Definitie attribuutsoort	De datum waarop de relatie ongeldig is geworden.
Herkomst definitie attribuutsoort	Referentiemodel voor het Stelsel van Gemeentelijke Basisgegevens, versie 1.0
Datum registratie vanaf	1 januari 2009
Datum ingang geldigheid vanaf	1 januari 2009
Datum authentiek vanaf	niet van toepassing
Toelichting attribuutsoort	-
Domein attribuutsoort	Datum
Indicatie materiële historie	N
Indicatie formele historie	J
Indicatie "in onderzoek"	N
Indicatie kardinaliteit	0-1
Indicatie authentiek	Niet authentiek gegeven
Regels attribuutsoort	-

Aanduiding eigenaar/gebruiker

Naam attribuutsoort	Aanduiding eigenaar/gebruiker
Code attribuutsoort	41.10
XML-tag attribuutsoort	aanduidingEigenaarGebruiker
Definitie attribuutsoort	De aanduiding of het genoemde subject eigenaar of gebruiker van het genoemde WOZ-object is, dan wel of deze eigenaar-gebruiker is.
Herkomst definitie attribuutsoort	Catalogus Basisregistratie WOZ, versie 1.0
Datum registratie vanaf	1 januari 2009
Datum ingang geldigheid vanaf	1 januari 2009
Datum authentiek vanaf	niet van toepassing
Toelichting attribuutsoort	-
Domein attribuutsoort	AanduidingEigenaarGebruiker
Indicatie materiële historie	J
Indicatie formele historie	J
Indicatie "in onderzoek"	N
Indicatie kardinaliteit	1-1
Indicatie authentiek	Niet authentiek gegeven
Regels attribuutsoort	-

4.3 Attributen van objecttype waarde

Gerelateerd WOZ-object

Naam attribuutsoort	Gerelateerd WOZ-object
Code attribuutsoort	01.01
XML-tag attribuutsoort	wozObjectNummer
Definitie attribuutsoort	De unieke aanduiding van een WOZ-object.
Herkomst definitie attribuutsoort	Stuf-WOZ
Datum registratie vanaf	1 januari 2009
Datum ingang geldigheid vanaf	1 januari 2009
Datum authentiek vanaf	niet van toepassing
Toelichting attribuutsoort	Elk WOZ-object waarvan gegevens zijn opgenomen in de Basisregistratie WOZ, wordt uniek aangeduid door middel van een identificatiecode. Deze identificatiecode bestaat uit de gemeentecode volgens GBA tabel 33 gevolgd door een voor de registrerende gemeente uniek volgnummer.
Domein attribuutsoort	WOZObjectNummer
Indicatie materiële historie	N
Indicatie formele historie	J
Indicatie "in onderzoek"	N
Indicatie kardinaliteit	1-1
Indicatie authentiek	Niet authentiek gegeven
Regels attribuutsoort	-

Vastgestelde waarde

Naam attribuutsoort	Vastgestelde waarde
Code attribuutsoort	15.10
XML-tag attribuutsoort	vastgesteldeWaarde
Definitie attribuutsoort	Waarde van het WOZ-object zoals deze in het kader van de Wet WOZ is vastgesteld.
Herkomst definitie attribuutsoort	Stuf-WOZ
Datum registratie vanaf	1 januari 2009
Datum ingang geldigheid vanaf	1 januari 2009
Datum authentiek vanaf	1 januari 2009
Toelichting attribuutsoort	-
Domein attribuutsoort	Waarde
Indicatie materiële historie	J
Indicatie formele historie	J
Indicatie "in onderzoek"	J

Indicatie kardinaliteit	1-1
Indicatie authentiek	Authentiek gegeven
Regels attribuutsoort	-

Waardepeildatum

Naam attribuutsoort	Waardepeildatum
Code attribuutsoort	15.20
XML-tag attribuutsoort	waardepeildatum
Definitie attribuutsoort	De datum waarnaar de waarde van het WOZ-object wordt bepaald.
Herkomst definitie attribuutsoort	Stuf-WOZ
Datum registratie vanaf	1 januari 2009
Datum ingang geldigheid vanaf	1 januari 2009
Datum authentiek vanaf	niet van toepassing
Toelichting attribuutsoort	-
Domein attribuutsoort	Peildatum
Indicatie materiële historie	N
Indicatie formele historie	N
Indicatie "in onderzoek"	N
Indicatie kardinaliteit	1-1
Indicatie authentiek	Niet authentiek gegeven
Regels attribuutsoort	-

Toestandspeildatum

Naam attribuutsoort	Toestandspeildatum
Code attribuutsoort	15.21
XML-tag attribuutsoort	toestandspeildatum
Definitie attribuutsoort	Het in artikel 18 van de Wet WOZ bedoelde moment waarop de staat van de onroerende zaak in formele zin maatgevend is voor de waardebepaling.
Herkomst definitie attribuutsoort	Catalogus Basisregistratie WOZ, versie 1.0
Datum registratie vanaf	1 januari 2009
Datum ingang geldigheid vanaf	1 januari 2009
Datum authentiek vanaf	niet van toepassing
Toelichting attribuutsoort	-
Domein attribuutsoort	Peildatum
Indicatie materiële historie	J
Indicatie formele historie	J
Indicatie "in onderzoek"	J

Indicatie kardinaliteit	1-1
Indicatie authentiek	Niet authentiek gegeven
Regels attribuutsoort	-

Datum begin geldigheid waardegegevens

Naam attribuutsoort	Datum begin geldigheid waardegegevens
Code attribuutsoort	15.93
XML-tag attribuutsoort	tijdvakGeldigheid.beginGeldigheid
Definitie attribuutsoort	De begindatum van een periode waarin één of meer gegevens die worden bijgehouden over een waarde een wijziging hebben ondergaan.
Herkomst definitie attribuutsoort	Catalogus Basisregistratie WOZ, versie 1.0
Datum registratie vanaf	1 januari 2009
Datum ingang geldigheid vanaf	1 januari 2009
Datum authentiek vanaf	niet van toepassing
Toelichting attribuutsoort	Invulling van dit gegeven impliceert dat er een nieuwe versie van de gegevens die worden bijgehouden over een bepaald object worden aangemaakt.
Domein attribuutsoort	Tijdstip
Indicatie materiële historie	N
Indicatie formele historie	J
Indicatie "in onderzoek"	N
Indicatie kardinaliteit	1-1
Indicatie authentiek	Niet authentiek gegeven
Regels attribuutsoort	-

Datum einde geldigheid waardegegevens

Naam attribuutsoort	Datum einde geldigheid waardegegevens
Code attribuutsoort	15.94
XML-tag attribuutsoort	tijdvakGeldigheid.eindGeldigheid
Definitie attribuutsoort	De einddatum van een periode waarin er geen wijzigingen hebben plaatsgevonden in de gegevens die worden bijgehouden over een waarde.
Herkomst definitie attribuutsoort	Catalogus Basisregistratie WOZ, versie 1.0
Datum registratie vanaf	1 januari 2009
Datum ingang geldigheid vanaf	1 januari 2009
Datum authentiek vanaf	niet van toepassing

Toelichting attribuutsoort	Invulling van dit gegeven impliceert dat deze versie van de gegevens die zijn bijgehouden over een bepaald object hiermee in de historie worden geplaatst.
Domein attribuutsoort	Tijdstip
Indicatie materiële historie	N
Indicatie formele historie	J
Indicatie "in onderzoek"	N
Indicatie kardinaliteit	1-1
Indicatie authentiek	Niet authentiek gegeven
Regels attribuutsoort	Dit gegeven wordt verplicht in de registratie opgenomen indien één of meer van de in de registratie opgenomen gegevens wijzigingen ondergaat. Alleen een datum die gelijk is aan of die gelegen is na de datum zoals opgenomen onder "datum begin geldigheid waardegegevens" kan in de registratie worden opgenomen.

Aanduiding waardegegevens in onderzoek

Naam attribuutsoort	Aanduiding waardegegevens in onderzoek
Code attribuutsoort	15.95
XML-tag attribuutsoort	inOnderzoek
Definitie attribuutsoort	Een aanduiding waarmee wordt aangegeven dat een onderzoek wordt uitgevoerd naar de juistheid van de betreffende waarde.
Herkomst definitie attribuutsoort	Catalogus Basisregistratie WOZ, versie 1.0
Datum registratie vanaf	1 januari 2009
Datum ingang geldigheid vanaf	1 januari 2009
Datum authentiek vanaf	niet van toepassing
Toelichting attribuutsoort	-
Domein attribuutsoort	Indicatie
Indicatie materiële historie	J
Indicatie formele historie	J
Indicatie "in onderzoek"	N
Indicatie kardinaliteit	1-1
Indicatie authentiek	Niet authentiek gegeven
Regels attribuutsoort	Aan dit gegeven wordt een waarde "J" toegekend op het moment dat een of meerdere gegevens van de "waarde" het onderwerp vormen van een onderzoek. Standaard kent dit gegeven een waarde "N".

Tijdstip van registratie waardegegevens

Naam attribuutsoort	Tijdstip van registratie waardegegevens
Code attribuutsoort	15.96
XML-tag attribuutsoort	tijdstipRegistratie
Definitie attribuutsoort	Het moment waarop de onderhavige gegevens over de waarde zijn geregistreerd.
Herkomst definitie attribuutsoort	Catalogus Basisregistratie WOZ, versie 1.1
Datum registratie vanaf	1 januari 2009
Datum ingang geldigheid vanaf	1 januari 2009
Datum authentiek vanaf	niet van toepassing
Toelichting attribuutsoort	Dit gegeven is van belang om te kunnen achterhalen welke gegevens op een bepaald moment beschikbaar waren in de registratie. Dit gegeven is van belang om te kunnen beoordelen of een afnemer op een bepaald tijdstip in het verleden terecht van de door hem gebruikte gegevens is uitgegaan.
Domein attribuutsoort	Tijdstip
Indicatie materiële historie	N
Indicatie formele historie	N
Indicatie "in onderzoek"	N
Indicatie kardinaliteit	1-1
Indicatie authentiek	Niet authentiek gegeven
Regels attribuutsoort	Dit gegeven dient verplicht in de registratie te worden opgenomen wanneer een nieuw gegeven in de registratie wordt opgenomen of een gegeven wijzigingen ondergaat. De datum zal door de computer automatisch worden bepaald en geregistreerd op het moment van invoeren van de mutatie.

Ingangsdatum waarde

Naam attribuutsoort	Ingangsdatum waarde
Code attribuutsoort	81.23
XML-tag attribuutsoort	ingangsdatumWaarde
Definitie attribuutsoort	De datum vanaf welke de vastgestelde waarde geldt.
Herkomst definitie attribuutsoort	Catalogus Basisregistratie WOZ, versie 1.6
Datum registratie vanaf	1 januari 2009
Datum ingang geldigheid vanaf	1 januari 2009

Datum authentiek vanaf	niet van toepassing
Toelichting attribuutsoort	-
Domein attribuutsoort	Datum
Indicatie materiële historie	N
Indicatie formele historie	J
Indicatie "in onderzoek"	N
Indicatie kardinaliteit	1-1
Indicatie authentiek	Niet authentiek gegeven
Regels attribuutsoort	-

Documentdatum mutatie waarde

Naam attribuutsoort	Documentdatum mutatie waarde
Code attribuutsoort	15.97
XML-tag attribuutsoort	isBeschiktVoor.brondocument.datum
Definitie attribuutsoort	De dagtekening van het brondocument op basis waarvan een opname, mutatie of een verwijdering van gegevens ten aanzien van een waarde heeft plaatsgevonden.
Herkomst definitie attribuutsoort	Catalogus Basisregistratie WOZ, versie 1.0
Datum registratie vanaf	1 januari 2009
Datum ingang geldigheid vanaf	1 januari 2009
Datum authentiek vanaf	niet van toepassing
Toelichting attribuutsoort	De brondocumenten zijn de WOZ-beschikking, het bezwaar- of beroepschrift, de uitspraak in bezwaar of beroep en de bekendmaking van een ambtshalve vermindering. Bij één waarde kan sprake zijn van meerdere brondocumenten. Enerzijds hangt dit samen met het feit dat er WOZ-beschikkingen verzonden worden naar meerdere belanghebbenden (eigenaar, gebruiker en wellicht medebelanghebbende) en anderzijds heeft dit te maken met het feit dat nadat een beschikking is verzonden voor dezelfde waarde bijvoorbeeld nog een bezwaarschrift en een uitspraak op bezwaar etc. van belang kan zijn. Om de juiste documenten bij elkaar te houden is er sprake van een samenhangende groep attributen, namelijk, "documentdatum mutatie waarde", "documentnummer muta-

tie waarde" en "status beschikking". Per WOZ-beschikking wordt een groep gecreëerd. Latere veranderingen in de status van de beschikking worden per groep geregistreerd. Op die manier is door de vastlegging van formele en materiële historie later na te gaan bij welke WOZ-beschikking welke vervolgpcedures hebben plaatsgevonden en wat de actuele status van de beschikking is. De actuele status van de (mogelijk meerdere) beschikkingen bepaalt de actuele status van de waarde.

Domein attribuutsoort	Datum
Indicatie materiële historie	J
Indicatie formele historie	N
Indicatie "in onderzoek"	N
Indicatie kardinaliteit	1-1
Indicatie authentiek	Niet authentiek gegeven
Regels attribuutsoort	-

Documentnummer mutatie waarde

Naam attribuutsoort	Documentnummer mutatie waarde
Code attribuutsoort	15.98
XML-tag attribuutsoort	isBeschiktVoor.brondocument.identificatie
Definitie attribuutsoort	De unieke aanduiding van het bron-document op basis waarvan een opname, mutatie of een verwijdering van gegevens ten aanzien van een waarde heeft plaatsgevonden, binnen een gemeente. Catalogus Basisregistratie WOZ, versie 1.0
Herkomst definitie attribuutsoort	
Datum registratie vanaf	1 januari 2009
Datum ingang geldigheid vanaf	1 januari 2009
Datum authentiek vanaf	niet van toepassing
Toelichting attribuutsoort	zie toelichting bij "Documentdatum mutatie waarde"
Domein attribuutsoort	Documentnummering
Indicatie materiële historie	J
Indicatie formele historie	N
Indicatie "in onderzoek"	N
Indicatie kardinaliteit	1-1
Indicatie authentiek	Niet authentiek gegeven
Regels attribuutsoort	-

Status beschikking

Naam attribuutsoort	Status beschikking
Code attribuutsoort	22.10
XML-tag attribuutsoort	isBeschiktVoor.statusBeschikking
Definitie attribuutsoort	De fase van de levenscyclus van een waarde, zoals tot uitdrukking komt in de juridische status van de WOZ-beschikking. Catalogus Basisregistratie WOZ, versie 1.0
Herkomst definitie attribuutsoort	
Datum registratie vanaf	1 januari 2009
Datum ingang geldigheid vanaf	1 januari 2009
Datum authentiek vanaf	niet van toepassing
Toelichting attribuutsoort	Hiermee wordt aangegeven of de waarde geldt op grond van de oorspronkelijke beslissing, of bezwaar is aangetekend, of sprake is van een waarde na uitspraak op bezwaar etc. Omdat de status van de waarde uiteindelijk bepaald wordt door de status van mogelijke meerdere beschikkingen die voor hetzelfde object (met dezelfde waarde) zijn genomen, wordt de status per beschikking vastgelegd. Voor een toelichting op deze vastlegging in een "groep per WOZ-beschikking" wordt verwezen naar "Documentdatum mutatie waarde".
Domein attribuutsoort	StatusBeschikking
Indicatie materiële historie	J
Indicatie formele historie	J
Indicatie "in onderzoek"	N
Indicatie kardinaliteit	1-1
Indicatie authentiek	Niet authentiek gegeven
Regels attribuutsoort	-

Gebruikte afkortingen:

AOA	Adresseerbaar object aanduiding (Referentiemodel)
AOT	Adresseerbaar objecttype (BAG)
BAG	Basisregistraties adressen en gebouwen
BGR	Basis Gebouwen Registratie
BRA	Basis Registratie Adressen
BRK	Basisregistratie Kadaster
BSK	Beschikking
GBA	Gemeentelijke Basis Administratie personen (GBA)
INN	Ingeschreven niet-natuurlijk persoon (Referentiemodel: Handelsregister)
INP	Ingezetene (Referentiemodel: GBA)
KOZ	Kadastraal onroerende zaak (Basisregistratie Kadaster)
LIG	Ligplaats (BGR)
NHR	(Nieuw) Handelsregister
NIP	Niet ingezetene (Referentiemodel: RNI)
NNP	Niet-natuurlijk persoon (Referentiemodel)
NPS	Natuurlijk persoon (Referentiemodel)
NUM	Nummeraanduiding (BAG)
OPR	Openbare ruimte (BAG)
PND	Pand (BGR)
RNI	Register Niet-Ingezetenen
RPS	Rechtspersoon
STA	Standplaats (BGR)
SUB	Subject
TGO	Terrein/Gebouwd object (Referentiemodel)
VBO	Verblijfsobject (BGR)
VES	Vestiging (Referentiemodel: Handelsregister)
WOZ	WOZ-object
WPL	Woonplaats (BAG)
WRD	Waarde
WSP	Waterschap

6. DOMEINEN
Aanduiding eigenaar/gebruiker

Naam domein	AanduidingEigenaarGebruiker
Definitie domein	Een code waarmee soort belang wordt aangeduid.
Herkomst definitie domein	Stuf-WOZ
Datum opname domein	januari 2007
Toelichting domein	-
Waardeverzameling domein	B: eigenaar-gebruiker E: eigenaar G: gebruiker M: medebelanghebbende
Formaat domein	AN1
Uitwisselingsmasker domein	-

Aanduiding naamgebruik

Naam domein	AanduidingNaamgebruik
Definitie domein	Een code waarmee wordt aangegeven op welke wijze deze persoon wenst te worden aangeschreven.
Herkomst definitie domein	Logisch Ontwerp GBA
Datum opname domein	maart 2009
Toelichting domein	-
Waardeverzameling domein	E: eigen geslachtsnaam N: eigen geslachtsnaam + geslachtsnaam partner P: geslachtsnaam partner V: geslachtsnaam partner + eigen geslachtsnaam
Formaat domein	AN1
Uitwisselingsmasker domein	-

Aanhef

Naam domein	Aanhef
Definitie domein	Wijze waarop natuurlijk persoon wenst te worden aangeschreven.
Herkomst definitie domein	Referentiemodel voor het Stelsel van Gemeentelijke Basisgevens, versie 1.2
Datum opname domein	maart 2009

Toelichting domein	-
Waardeverzameling domein	-
Formaat domein	AN..50
Uitwisselingsmasker domein	-

Appartementsindex

Naam domein	Appartementsindex
Definitie domein	Een unieke aanduiding binnen het kadastraal perceel.
Herkomst definitie domein	Kadasterbesluit
Datum opname domein	januari 2007
Toelichting domein	
Waardeverzameling domein	0000 - 9999
Formaat domein	N4
Uitwisselingsmasker domein	-

BSN

Naam domein	BSN
Definitie domein	Unieke aanduiding natuurlijk persoon.
Herkomst definitie domein	Over te nemen uit Catalogus GBA
Datum opname domein	-
Toelichting domein	-
Waardeverzameling domein	-
Formaat domein	N9
Uitwisselingsmasker domein	-

Buitenlands adres

Naam domein	BuitenlandsAdres (samengesteld)
Definitie domein	Volledige vastlegging buitenlands adres
Herkomst definitie domein	Catalogus Basisregistratie WOZ versie 1.2
Datum opname domein	september 2007
Toelichting domein	-
Waardeverzameling domein	Combinatie van drie adresregels.
Formaat domein	AN..35; AN..35; AN..35
Uitwisselingsmasker domein	-

Code waterschap

Naam domein	CodeWaterschap
Definitie domein	De aanduiding welk waterschap belang heeft bij de onderhavige gegevens.
Herkomst definitie domein	Stuf-WOZ
Datum opname domein	januari 2007
Toelichting domein	-
Waardeverzameling domein	Codelijst gepubliceerd op de site van de Waarderingskamer.
Formaat domein	N4
Uitwisselingsmasker domein	-

Datum

Naam domein	Datum
Definitie domein	De aanduiding van een periode van 24 uur, beginnend om 00:00 uur, volgens de in Nederland geldende kalendersystematiek.
Herkomst definitie domein	Catalogus basisregistraties adressen en gebouwen, versie 2009
Datum opname domein	januari 2007
Toelichting domein	Een datum wordt met exact acht numerieke posities weergegeven.
Waardeverzameling domein	Alle data gelegen op of na 1 januari van het jaar 0.
Formaat domein	N8
Uitwisselingsmasker domein	JJJJMMDD

Deelperceelnummer

Naam domein	Deelperceelnummer
Definitie domein	Een unieke aanduiding binnen het kadastraal perceel.
Herkomst definitie domein	Kadasterbesluit
Datum opname domein	januari 2007
Toelichting domein	
Waardeverzameling domein	0001 - 9999
Formaat domein	N4
Uitwisselingsmasker domein	-

Documentnummering

Naam domein	Documentnummering
Definitie domein	De unieke aanduiding van de vindplaats van een document binnen een organisatie.
Herkomst definitie domein	Catalogus basisregistraties adressen en gebouwen, versie 2009
Datum opname domein	januari 2007
Toelichting domein	Naast numerieke tekens kan dus ook gebruik worden gemaakt van letters uit het alfabet en bijzondere leestekens als verbindingstreepjes en scheidingstekens om documenten binnen een organisatie uniek aan te duiden.
Waardeverzameling domein	Alle bestaande alfanumerieke tekens.
Formaat domein	AN20
Uitwisselingsmasker domein	-

Geheim

Naam domein	Geheim
Definitie domein	Aanduiding of persoonsgegevens wel of niet verstrekt mogen worden.
Herkomst definitie domein	Logisch ontwerp GBA
Datum opname domein	1 april 2011
Toelichting domein	0: geen beperking
Waardeverzameling domein	1: niet zonder toestemming aan derden ter uitvoering van een algemeen verbindend voorschrift
	2: niet aan kerken
	3: niet aan vrije derden
	4: niet zonder toestemming aan derden ter uitvoering van een algemeen verbindend voorschrift en niet aan kerken
	5: niet zonder toestemming aan derden ter uitvoering van een algemeen verbindend voorschrift en niet aan vrije derden
	6: niet aan kerken en niet aan vrije derden
	7: niet zonder toestemming aan derden ter uitvoering van een algemeen verbindend voorschrift en niet aan vrije derden en niet aan kerken
Formaat domein	N1
Uitwisselingsmasker domein	-

Gemeentecodering

Naam domein	Gemeentecodering
Definitie domein	De unieke aanduiding van de gemeente in Nederland die aan het object een identificatienummer heeft toegekend, danwel de gemeente die op dit moment verantwoordelijk is voor de desbetreffende gegevens.
Herkomst definitie domein	Ontleend aan Logisch Ontwerp GBA versie 3.0
Datum opname domein	januari 2007
Toelichting domein	Voor de codering van gemeenten wordt gebruik gemaakt van een binnen het openbaar bestuur breed geaccepteerde vorm van codering, zoals deze tot stand is gekomen bij de ontwikkeling van de GBA.
Waardeverzameling domein	De geldende Tabel 33 (Gemeententabel) zoals behorend bij het actuele Logisch Ontwerp GBA.
Formaat domein	N4
Uitwisselingsmasker domein	-

Gemeentenaam

Naam domein	Gemeentenaam
Definitie domein	De officiële naam van de gemeente.
Herkomst definitie domein	Ontleend aan Logisch Ontwerp GBA versie 3.0
Datum opname domein	maart 2009
Toelichting domein	Om de verantwoordelijke gemeente te registreren, wordt gebruik gemaakt van een binnen het openbaar bestuur breed geaccepteerde vorm van codering van gemeenten. Om zoeken/opvragen op gemeentenaam mogelijk te maken, wordt ook de gemeentenaam in de uitwisseling betrokken.
Waardeverzameling domein	De geldende Tabel 33 (Gemeententabel) zoals behorend bij het actuele Logisch Ontwerp GBA.
Formaat domein	AN..40
Uitwisselingsmasker domein	-

Geslachtsaanduiding

Naam domein	Geslachtsaanduiding
Definitie domein	Code die aangeeft of de persoon een man of een vrouw is.
Herkomst definitie domein	Logisch Ontwerp GBA, versie 3.0
Datum opname domein	maart 2009
Toelichting domein	-
Waardeverzameling domein	M: man V: vrouw O: onbekend
Formaat domein	AN1
Uitwisselingsmasker domein	-

Geslachtsnaam

Naam domein	Geslachtsnaam
Definitie domein	Naam van een natuurlijk persoon.
Herkomst definitie domein	Over te nemen uit Catalogus Basisregistratie personen.
Datum opname domein	
Toelichting domein	
Waardeverzameling domein	-
Formaat domein	AN..200
Uitwisselingsmasker domein	-

Handelsnaam

Naam domein	Handelsnaam
Definitie domein	Benaming van een vestiging
Herkomst definitie domein	Over te nemen uit Catalogus NHR.
Datum opname domein	
Toelichting domein	
Waardeverzameling domein	-
Formaat domein	AN..200
Uitwisselingsmasker domein	-

Huislettering

Naam domein	Huislettering
Definitie domein	De lettering van een geadresseerd object.
Herkomst definitie domein	Catalogus basisregistraties adressen en gebouwen, versie 2009
Datum opname domein	januari 2007
Toelichting domein	-

Waardeverzameling domein	a - z, A - Z.
Formaat domein	AN..1
Uitwisselingsmasker domein	-

Huisnummering

Naam domein	Huisnummering
Definitie domein	De nummering van een geadresseerd object.
Herkomst definitie domein	Catalogus basisregistraties adressen en gebouwen, versie 2009
Datum opname domein	januari 2007
Toelichting domein	-
Waardeverzameling domein	Alle natuurlijke getallen tussen 1 en 99.999.
Formaat domein	N..5
Uitwisselingsmasker domein	-

Huisnummertoevoeging

Naam domein	Huisnummertoevoeging
Definitie domein	De toevoeging aan de nummering van een geadresseerd object.
Herkomst definitie domein	Catalogus basisregistraties adressen en gebouwen, versie 2009
Datum opname domein	januari 2007
Toelichting domein	-
Waardeverzameling domein	a - z, A - Z, 0 - 9.
Formaat domein	AN..4
Uitwisselingsmasker domein	-

Indicatie

Naam domein	Indicatie
Definitie domein	Een aanduiding waarmee wordt aangegeven of een bepaalde indicatie al dan niet van toepassing is op een verschijningsvorm van een object in de registratie.
Herkomst definitie domein	Catalogus basisregistraties adressen en gebouwen, versie 2009
Datum opname domein	januari 2007
Toelichting domein	Op het moment dat deze domeindefinitie (ongewijzigd) onderdeel wordt van de semantische kern van een stelsel van basisregistraties, zal de in de semantische kern

	opgenomen definitie in de plaats treden van de hier gegeven definitie.
Waardeverzameling domein	J
	N
Formaat domein	AN1
Uitwisselingsmasker domein	-

Kadaster identificatie onroerende zaak

Naam domein	KadasterIdentificatieOnroerendeZaak
Definitie domein	Unieke aanduiding kadastraal perceel of kadastraal appartement.
Herkomst definitie domein	Over te nemen uit Catalogus Basis Registratie Kadaster
Datum opname domein	-
Toelichting domein	-
Waardeverzameling domein	-
Formaat domein	N..15
Uitwisselingsmasker domein	-

Kadastraal perceelnummer

Naam domein	KadastraalPerceelnummer
Definitie domein	De nummering van een kadastraal perceel.
Herkomst definitie domein	Kadasterbesluit
Datum opname domein	januari 2007
Toelichting domein	-
Waardeverzameling domein	-
Formaat domein	N..5
Uitwisselingsmasker domein	-

Kadastrale gemeentecode

Naam domein	KadastraleGemeentecode
Definitie domein	Een code waarmee een kadastrale gemeente wordt geïdentificeerd.
Herkomst definitie domein	Kadasterbesluit
Datum opname domein	januari 2007
Toelichting domein	-
Waardeverzameling domein	Codelijst Kadaster
Formaat domein	AN5
Uitwisselingsmasker domein	AAANN

Kadastrale sectie

Naam domein	KadastraleSectie
Definitie domein	Een aanduiding van een deel van een kadastrale gemeente.
Herkomst definitie domein	Kadasterbesluit
Datum opname domein	januari 2007
Toelichting domein	-
Waardeverzameling domein	A - ZZ
Formaat domein	AN..2
Uitwisselingsmasker domein	-

KvKNummer

Naam domein	KvKNummer
Definitie domein	De unieke aanduiding van een "Maatschappelijke activiteit" in het Handelsregister.
Herkomst definitie domein	Referentiemodel Stelsel van Gemeentelijke Basisgegevens
Datum opname domein	januari 2009
Toelichting domein	-
Waardeverzameling domein	-
Formaat domein	AN..8
Uitwisselingsmasker domein	-

Landcode

Naam domein	Landcode
Definitie domein	De unieke aanduiding van het land, waarin het desbetreffende adres is gelegen.
Herkomst definitie domein	Ontleend aan Logisch Ontwerp GBA
Datum opname domein	maart 2009
Toelichting domein	-
Waardeverzameling domein	De geldende Tabel 34 (Landentabel) zoals behorend bij het actuele Logisch Ontwerp GBA.
Formaat domein	N4
Uitwisselingsmasker domein	-

Landnaam

Naam domein	Landnaam
Definitie domein	Officiële naam van een land.
Herkomst definitie domein	Ontleend aan Logisch Ontwerp GBA
Datum opname domein	maart 2009
Toelichting domein	-
Waardeverzameling domein	De geldende Tabel 34 (Landentabel) zoals behorend bij het actuele Logisch Ontwerp GBA.
Formaat domein	AN..40
Uitwisselingsmasker domein	-

Locatieomschrijving

Naam domein	LocatieOmschrijving
Definitie domein	De aanvullende omschrijving van de ligging van een WOZ-object ten opzichte van de dichtstbijzijnde verblijfsobject, standplaats, ligplaats of openbare ruimte.
Herkomst definitie domein	Referentiemodel voor het Stelsel van Gemeentelijke Basisgegevens, versie 1.0
Datum opname domein	1 juli 2007
Toelichting domein	-
Waardeverzameling domein	-
Formaat domein	AN..40
Uitwisselingsmasker domein	-

Naamgeving object

Naam domein	NaamgevingObject
Definitie domein	Benaming van een object.
Herkomst definitie domein	Catalogus basisregistraties adressen en gebouwen, versie 2009
Datum opname domein	januari 2007
Toelichting domein	Het maximaal aantal te gebruiken tekens voor een benaming is tachtig. Het verdient aanbeveling te streven naar korte benamingen.
Waardeverzameling domein	-
Formaat domein	AN..80
Uitwisselingsmasker domein	-

Objectnummering (samengesteld)

Naam domein	Objectnummering (samengesteld)
Definitie domein	Unieke objectaanduiding binnen een gemeente.
Herkomst definitie domein	Catalogus basisregistraties adressen en gebouwen, versie 2009
Datum opname domein	januari 2007
Toelichting domein	Indien een "objectvolgnummer" uit minder dan tien posities bestaat, dan dient deze ten behoeve van de uitwisseling te worden aangevuld met voorloopnullen. De van de objectnummering onderdeel uitmakende gemeentecode kan niet worden gebruikt om te bepalen binnen welke gemeente een object is gelegen.
Waardeverzameling domein	Combinatie van (viercijferig) subdomein "gemeentecodering"(volgens GBA tabel 33), het (tweecijferig) subdomein "objecttypecode" en een voor het betreffende objecttype binnen een gemeente uniek (tencijferig) subdomein "objectvolgnummer".
Formaat domein	AN16
Uitwisselingsmasker domein	-

Objecttypecode (subdomein)

Naam domein	Objecttypecode (subdomein)
Definitie domein	Een code waarmee het objecttype van een object wordt aangegeven.
Herkomst definitie domein	Catalogus basisregistraties adressen en gebouwen, versie 2009
Datum opname domein	januari 2007
Toelichting domein	Deze codering maakt onderdeel uit van de unieke objectaanduiding. Het is met name bedoeld om objecten van verschillende adresseerbare objecttypen uniek van elkaar te kunnen onderscheiden.
Waardeverzameling domein	01: verblijfsobject 02: ligplaats 03: standplaats 10: pand 20: nummeraanduiding.
Formaat domein	AN2
Uitwisselingsmasker domein	-

Objectvolgnummer (subdomein)

Naam domein	Objectvolgnummer (subdomein)
Definitie domein	Een uniek volgnummer waarmee een object van een bepaald type binnen een gemeente kan worden aangeduid.
Herkomst definitie domein	Catalogus basisregistraties adressen en gebouwen, versie 2009
Datum opname domein	januari 2007
Toelichting domein	Indien een "objectvolgnummer" uit minder dan tien posities bestaat, dan dient deze ten behoeve van de uitwisseling te worden aangevuld met voorloopnullen.
Waardeverzameling domein	Alle natuurlijke getallen tussen 0 en 9.999.999.999.
Formaat domein	AN10
Uitwisselingsmasker domein	-

Peildatum

Naam domein	Peildatum
Definitie domein	De aanduiding van het begin van een jaar.
Herkomst definitie domein	Catalogus Basisregistratie WOZ versie 1.0
Datum opname domein	januari 2007
Toelichting domein	Een datum wordt door middel van exact 8 numerieke posities weergegeven.
Waardeverzameling domein	
Formaat domein	N8
Uitwisselingsmasker domein	JJJJ0101

Postadresnummer

Naam domein	PostadresNummer
Definitie domein	Numerieke aanduiding van een postbusnummer of antwoordnummer.
Herkomst definitie domein	Catalogus Basisregistratie WOZ, versie 1.4
Datum opname domein	maart 2009
Toelichting domein	-
Waardeverzameling domein	-
Formaat domein	N..5
Uitwisselingsmasker domein	-

Postadrestype

Naam domein	PostadresType
Definitie domein	Aanduiding of sprake is van een postbusnummer of een antwoordnummer.
Herkomst definitie domein	Catalogus Basisregistratie WOZ, versie 1.4
Datum opname domein	maart 2009
Toelichting domein	-
Waardeverzameling domein	A: Antwoordnummer P: Postbusnummer
Formaat domein	AN1
Uitwisselingsmasker domein	-

Postcode

Naam domein	Postcode
Definitie domein	Een coderingssysteem zoals ontwikkeld en beheerd door TNT Post.
Herkomst definitie domein	Catalogus basisregistraties adressen en gebouwen, versie 2009
Datum opname domein	januari 2007
Toelichting domein	De postcode is afkomstig van TNT Post.
Waardeverzameling domein	1000AA tot en met 9999ZZ
Formaat domein	AN6
Uitwisselingsmasker domein	NNNNAA

RSIN

Naam domein	RSIN
Definitie domein	Unieke aanduiding niet-natuurlijk persoon.
Herkomst definitie domein	Over te nemen uit Catalogus Handelsregister
Datum opname domein	-
Toelichting domein	-
Waardeverzameling domein	-
Formaat domein	N9
Uitwisselingsmasker domein	-

Ruimtelijke coördinaten

Naam domein	RuimtelijkeCoördinaten
Definitie domein	Een aanduiding waarbij met geometrische coördinaten de ruimtelijke ligging van een

Herkomst definitie domein

Datum opname domein

Toelichting domein

objecttype wordt beschreven.

Catalogus basisregistraties adressen en gebouwen, versie 2009

januari 2007

Geography Markup Language (GML) is een nadere uitwerking van XML geschreven in XML Schema voor het modelleren en uitwisselen van geografische informatie.

GML is een syntax die verschillende objecttyperingen biedt voor het beschrijven van geografie zoals bijvoorbeeld ruimtelijk referentiesysteem, geometrie en tijd. Door de ruimtelijke coördinaten uit te wisselen in GML wordt aangesloten bij de internationale standaarden van ISO en

OpenGIS en de nationale standaard NEN 3610 (basismodel geo-informatie). Gebruik wordt gemaakt van het GML simple feature profiel vanaf versie 3.1.1. In dit GML profiel kan geen gebruik worden gemaakt van arcs (bogen).

Waardeverzameling domein

Ruimtelijk referentiesysteem

Ten aanzien van de x-coördinaten en de y-coördinaten zijn alle binnen Nederland gelegen waarden van het stelsel van Rijksdriehoeksmeting een geldige waarde. Het gaat daarbij om:

x-coördinaten: in meters aangegeven in het bereik 000000 tot en met 280000 met exact drie decimalen.

y-coördinaat: in meters aangegeven in het bereik van 300000 tot en met 625000 met exact drie decimalen.

Ten aanzien van de z-coördinaat: zijn alle toegestane NAP waarden in meters een geldige waarde. Het gaat daarbij

om alle getallen in het bereik -1000 tot en met +10000 met exact twee decimalen.

Formaat domein

Uitwisselingsmasker domein

GML

GML simple feature profiel vanaf versie 3.1.1 waarbij gebruik wordt gemaakt van GM_Surface en waarvan de vlakken bestaan uit opeenvolgende coördinaten (geen bogen).

Soort-objectcode

Naam domein	SoortObjectCode
Definitie domein	Een codering van het soort object.
Herkomst definitie domein	Stuf-TAX
Datum opname domein	juli 2017
Toelichting domein	Het domein wordt gevormd door de combinatie van de waarden in de Fotowijzer woningen (zie site Waarderingskamer) en de eveneens op de site van de Waarderingskamer gepubliceerde lijst van soort-objectcodes voor de niet-woningen.
Waardeverzameling domein	Waardelijst bestaande uit Fotowijzer woningen plus Soort-objectcodelijst (site Waarderingskamer)
Formaat domein	AN4
Uitwisselingsmasker domein	-

Status belang

Naam domein	StatusBelang
Definitie domein	Een codering van de verschillende waarden die de status van een belang kan aannemen.
Herkomst definitie domein	Catalogus Basisregistratie WOZ versie 1.0
Datum opname domein	januari 2007
Toelichting domein	Een statusaanduiding kent een limitatief karakter en kan uitsluitend een van de genoemde waarden aannemen.
Waardeverzameling domein	0: Actief, standaardwaarde 1: Gevormd, niet actief 8: Beëindigd 9: Ten onrechte opgevoerd
Formaat domein	N2
Uitwisselingsmasker domein	-

Status beschikking

Naam domein	StatusBeschikking
Definitie domein	Een codering van de verschillende waarden die de status van een beschikking waarmee de waarde is vastgesteld, aangeeft.
Herkomst definitie domein	Catalogus Basisregistratie WOZ versie 1.0

Datum opname domein	januari 2007
Toelichting domein	Een statusaanduiding kent een limitatief karakter en kan uitsluitend een van de genoemde waarden aannemen.
Waardeverzameling domein	01: beschikking genomen 02: vernietiging beschikking 03: herzieningsbeschikking 10: bezwaar ingediend 11: bezwaar afgehandeld, beschikking gehandhaafd 12: bezwaar afgehandeld, vastgestelde waarde veranderd 13: waarde ambtshalve verminderd 20: beroep aangetekend 21: uitspraak beroep, beschikking gehandhaafd 22: uitspraak beroep, vastgestelde waarde veranderd 23: hoger beroep aangetekend 24: uitspraak hoger beroep, beschikking gehandhaafd 25: uitspraak hoger beroep, vastgestelde waarde veranderd 30: cassatie ingesteld 31: arrest Hoge Raad, beschikking gehandhaafd 32: arrest Hoge Raad, vastgestelde waarde veranderd 33: arrest Hoge Raad, geding verwezen 99: waarde te gebruiken voor voorlopige aanslag
Formaat domein	N2
Uitwisselingsmasker domein	-
<i>Status object</i>	
Naam domein	StatusObject
Definitie domein	Een codering van de verschillende waarden die de status van een WOZ-object kan aannemen.
Herkomst definitie domein	Catalogus Basisregistratie WOZ versie 1.0
Datum opname domein	januari 2007
Toelichting domein	Een statusaanduiding kent een limitatief karakter en kan uitsluitend één van de genoemde waarden aannemen.

Waardeverzameling domein	0: Actief, standaardwaarde 1: Gevormd, niet actief 8: Beëindigd 9: Ten onrechte opgevoerd
Formaat domein	N2
Uitwisselingsmasker domein	-

Statutaire naam

Naam domein	StatutaireNaam
Definitie domein	Officiële benaming van een niet-natuurlijk persoon
Herkomst definitie domein	Over te nemen uit Catalogus NHR.
Datum opname domein	
Toelichting domein	
Waardeverzameling domein	-
Formaat domein	AN..500
Uitwisselingsmasker domein	-

Straatnaam

Naam domein	Straatnaam
Definitie domein	Benaming van een straat (openbare ruimte) zo nodig ingekort.
Herkomst definitie domein	Referentiemodel voor het Stelsel van Gemeentelijke Basisgegevens, versie 1.0 maart 2009
Datum opname domein	
Toelichting domein	Het maximaal aantal te gebruiken tekens voor een benaming is volgens de Basisregistraties adressen en gebouwen tachtig. Deze lange namen kunnen bij gebruik problemen geven. Daarom wordt indien van toepassing ook een verkorte straatnaam vastgelegd en uitgewisseld.
Waardeverzameling domein	-
Formaat domein	AN..24
Uitwisselingsmasker domein	-

Tijdstip

Naam domein	Tijdstip
Definitie domein	De datum en tijd waarop één of meer gegevens zijn opgenomen in de registratie of zijn gewijzigd.
Herkomst definitie domein	Catalogus Basisregistratie WOZ versie 1.2
Datum opname domein	1 juli 2007
Toelichting domein	Een tijdstip wordt met 17 numerieke posities weergegeven. Deze definitie is ontleend aan de StUF-standaard.
Waardeverzameling domein	Alle tijdstippen gelegen op of na 1 januari van het jaar 0.
Formaat domein	N17
Uitwisselingsmasker domein	JJJJMMDDUUMMSSmmm

Vestigingsnummer

Naam domein	Vestigingsnummer
Definitie domein	Unieke aanduiding niet-natuurlijk persoon.
Herkomst definitie domein	Over te nemen uit Catalogus Handelsregister
Datum opname domein	-
Toelichting domein	-
Waardeverzameling domein	-
Formaat domein	AN12
Uitwisselingsmasker domein	-

Voorletters

Naam domein	Voorletters
Definitie domein	Reeks voorletters gescheiden door punten waarbij ook meervoudige letters (Th., Ph., Chr., etc.) zijn toegestaan.
Herkomst definitie domein	Referentiemodel voor het Stelsel van Gemeentelijke Basisgegevens
Datum opname domein	-
Toelichting domein	-
Waardeverzameling domein	-
Formaat domein	AN..20
Uitwisselingsmasker domein	-

Voorvoegsel geslachtsnaam

Naam domein	VoorvoegselGeslachtsnaam
Definitie domein	Voorvoegsels die voorkomen in de tabel Voorvoegsels (tabel 36) van de GBA
Herkomst definitie domein	Over te nemen uit Catalogus GBA.
Datum opname domein	
Toelichting domein	
Waardeverzameling domein	-
Formaat domein	AN..10
Uitwisselingsmasker domein	-

Waarde

Naam domein	Waarde
Definitie domein	Een getal waarmee de waarde in gehele euro wordt aangegeven.
Herkomst definitie domein	Stuf-WOZ
Datum opname domein	januari 2007
Toelichting domein	-
Waardeverzameling domein	niet negatief
Formaat domein	N..11
Uitwisselingsmasker domein	-

Waterschapnaam

Naam domein	Waterschapnaam
Definitie domein	De officiële naam van het waterschap.
Herkomst definitie domein	Catalogus Basisregistratie WOZ
Datum opname domein	maart 2009
Toelichting domein	Om het betrokken waterschap te registreren, wordt gebruik gemaakt van een van de kadastrale registratie afgeleide codering van waterschappen. Om zoeken/opvragen op waterschapsnaam mogelijk te maken, wordt ook de waterschapsnaam in de uitwisseling betrokken.
Waardeverzameling domein	De geldende codelijst gepubliceerd op de site van de Waarderingskamer.
Formaat domein	AN..80
Uitwisselingsmasker domein	-

WOZ-objectnummer

Naam domein	WOZObjectNummer
Definitie domein	Unieke aanduiding WOZ-object.
Herkomst definitie domein	Stuf-WOZ
Datum opname domein	januari 2007
Toelichting domein	Indien een "objectvolgnummer" uit minder dan acht posities bestaat, dan dient deze ten behoeve van de uitwisseling te worden aangevuld met voorloophnullen. De van het WOZ-objectnummer onderdeel uitmakende gemeentecode kan niet worden gebruikt om te bepalen binnen welke gemeente een object is gelegen. Bij gemeentelijke herindeling of grenscorrectie blijft het WOZ-objectnummer ongewijzigd. Het WOZ-objectnummer begint dan met een gemeentecode die niet behoort bij de gemeente waarin het WOZ-object is gelegen. Het in stand laten van het WOZ-objectnummer bij gemeentelijke herindeling was oorspronkelijk binnen Stuf-WOZ niet mogelijk. Deze werkwijze waarbij het WOZ-objectnummer ongewijzigd blijft bij gemeentelijke herindeling of grenscorrectie, wordt toegepast vanaf het moment dat de gemeente is aangesloten op de Landelijke Voorziening WOZ. Bij gemeentelijke herindeling of grenscorrecties die hiervoor plaatsvinden, worden nog wel de WOZ-objectnummers aangepast aan de gemeentecode van de nieuwe gemeente.
Waardeverzameling domein	Combinatie van (viercijferig) subdomein "gemeentecodering" (volgens GBA tabel 33), en een binnen een gemeente uniek (achtcijferig) subdomein "objectvolgnummer".
Formaat domein	N12
Uitwisselingsmasker domein	-

7. DIENSTEN

Als uitgangspunt voor de Landelijke Voorziening WOZ worden de volgende diensten voor gebruikers van de Basisregistratie WOZ onderscheiden. Deze diensten zijn gericht op de afnemers van de Basisregistratie WOZ en niet op de Belastingdienst, het CBS en de waterschappen die aanvullende WOZ-gegevens krijgen en een daarop gebaseerd aangepast dienstenaanbod.

Er worden drie diensten onderscheiden:

- webservice massale bevraging (voor het afnemen van “grote” bestanden)
- webservice individuele synchrone bevraging;
- webapplicatie individuele bevraging.

7.1 Webservice massale bevraging

De webservice massale bevraging maakt het voor afnemers mogelijk om “grote” hoeveelheden objectgegevens van de Landelijke Voorziening WOZ af te nemen. Een afnemer kan de selectie van WOZ-objecten en de gewenste attributen definiëren in de vorm van een StUF 03.01-vraagbericht. De Landelijke Voorziening WOZ verwerkt dit vraagbericht en levert de gevraagde objecten als antwoordberichten in een bestand. De Landelijke Voorziening WOZ ondersteunt uitsluitend selecties op basis van ligging (gemeente, waterschap, postcodegebieden) voor WOZ-objecten of op basis van belanghebbende en aanvullend op waardepeildatum voor waarde.

Een afnemer krijgt in het resultaat uitsluitend die gegevens waarvoor hij geautoriseerd is.

7.2 Webservice individuele bevraging

De webservice individuele synchrone bevraging maakt het voor afnemers mogelijk om gegevens met betrekking tot een beperkt aantal WOZ-objecten van de Landelijke Voorziening WOZ af te nemen en geautomatiseerd in de eigen applicatie te verwerken. Een afnemer kan het gewenste object en de gewenste attributen (inclusief belang en waarde) definiëren in de vorm van een StUF 03.01-vraagbericht. De Landelijke Voorziening WOZ verwerkt dit vraagbericht en levert de gewenste gegevens direct terug in de vorm van een StUF 03.01-antwoordbericht.

Voor de specificatie van de gewenste WOZ-objecten kan de afnemer gebruik maken van:

- WOZ-objectnummer;
- identificatie verblijfsobject, standplaats, ligplaats;
- postcode, huisnummer etc.;
- kadastrale identificatie en/of kadastrale aanduiding;
- identificatie of naam-, adres- en woonplaatsgegevens belanghebbende.

Aanvullend kan de afnemer specificeren voor welke waardepeildatum men de waarde wil opvragen.

Een afnemer krijgt in het resultaat uitsluitend die gegevens waarvoor hij geautoriseerd is. De vrager krijgt in het antwoord maximaal 25 WOZ-objecten. Wanneer er meer WOZ-objecten zijn die aan de gespecificeerde vraag voldoen kan de afnemer gebruik maken van vervolgvragen of omschakelen naar de webservice massale bevraging en alle antwoorden in één bestand ontvangen.

7.3 Webapplicatie individuele bevraging

De webapplicatie individuele bevraging maakt het voor afnemers mogelijk om gegevens van WOZ-objecten in de Landelijke Voorziening WOZ in te zien. Een afnemer kan binnen de webapplicatie het af te nemen product definiëren en krijgt het resultaat op het scherm gepresenteerd.

In beginsel zijn dezelfde soort bevragingen mogelijk als bij de webservice individuele bevraging.

Een afnemer krijgt in het resultaat uitsluitend die gegevens waarvoor hij geautoriseerd is.